

IMLIGHT



LTL LED SPOT 3 White H LTL LED SPOT 3 Blue H

СВЕТОДИОДНЫЙ СВЕТИЛЬНИК

ПАСПОРТ

РУКОВОДСТВО ПО ЭКСПЛУАТАЦИИ

Россия, 610050, г. Киров, ул. Луганская 57-Б
тел./факс: /8332/ 211-541 (многоканальный)
e-mail: light@imlight.ru
www.imlight.ru
<http://theatre-light.ru>

WWW.IMLIGHT.RU



EAC

11.06.2021

Паспорт, совмещённый с гарантийным талоном

Светильник «LTL LED SPOT 3 White (Blue) H»

1 Основные сведения об изделии и технические данные

1.1 Светодиодный светильник отражённого света LTL LED SPOT 3 White (Blue) H предназначен для внутреннего освещения административно-общественных, помещений.

Светильники может быть установлен на опорную поверхность из нормально воспламеняемого материала.

1.2 Светильники соответствуют классу защиты I от поражения электрическим током по ГОСТ 12.2.007.0.

1.3 Вид климатического исполнения УХЛ 4 по ГОСТ 15150-69, температура окружающего воздуха при эксплуатации должна составлять от минус 20 до плюс 50°C, а среднегодовое значение относительной влажности – 80% при температуре 25°C.

1.4 Корпус светильника по степени защиты согласно ГОСТ 14254-2015 соответствует группе IP20.

1.5 Основные технические характеристики представлены в таблице 1. Заявленные в таблице данные могут изменяться в пределах $\pm 10\%$.

1.6 Производитель оставляет за собой право без предварительного уведомления покупателя вносить изменения в конструкцию, комплектацию или технологию изготовления, не влияющие на безопасность изделия с целью улучшения его свойств.

Таблица 1 ОСНОВНЫЕ ТЕХНИЧЕСКИЕ ХАРАКТЕРИСТИКИ*

	LTL LED SPOT 3 White H	LTL LED SPOT 3 Blue H
Напряжение питания	230 В $\pm 10\%$, частота 50 Гц	
Рабочий диапазон напряжения, В	От 180 до 265	
Потребляемая мощность, не более, Вт	3	
Световой поток, Лм **	250	65
Срок службы светового модуля, не менее, ч	60000	
Угол раскрытия светового луча, град.	55	
Цветовая температура, К	3500	-
Допустимый рабочий диапазон температур окружающего воздуха, °С	-20 до +50	
Габаритные размеры ахбхс, мм (рис.1)	150х80х110	
Габаритные размеры упаковки ахбхс, мм	670х160х115 (в коробке по 8 светильников)	
Масса НЕТТО, не более, кг.	0,9	
Масса БРУТТО, не более	7,5 (упаковано 8 светильников в коробке)	

* допустимые отклонения параметров $\pm 10\%$

** по данным производителя светодиода при температуре кристалла плюс 85°C.

11.06.2021

1.7 В части стойкости к механическим внешним воздействующим факторам светильник относится к группе условий эксплуатации М1 в соответствии с ГОСТ 17516.1.

1.8 Светильник соответствует требованиям безопасности по ГОСТ Р МЭК 60598-1-2011, ГОСТ ИЕС 60598-2-1-2011, ГОСТ ИЕС 62031-2016, ГОСТ 30804.4.2-2013 (ИЕС 61000-4-2:2008); ГОСТ 30804.4.4-2013 (ИЕС 61000-4-4:2004); ГОСТ 30804.4.11-2013 (ИЕС 61000-4-11:2004), ГОСТ 30804.3.2-2013 (ИЕС 61000-3-2:2009); ГОСТ 30804.3.3-2013 (ИЕС 61000-3-3:2008), ГОСТ CISPR 15-2014, ГОСТ 32136-2013, ГОСТ EN 55103-1-2013. Безопасность конструкции соответствует ГОСТ 12.2.007.0-75, а также комплекту конструкторской документации.

1.9 Габаритные размеры светильника показаны на рисунке 1.

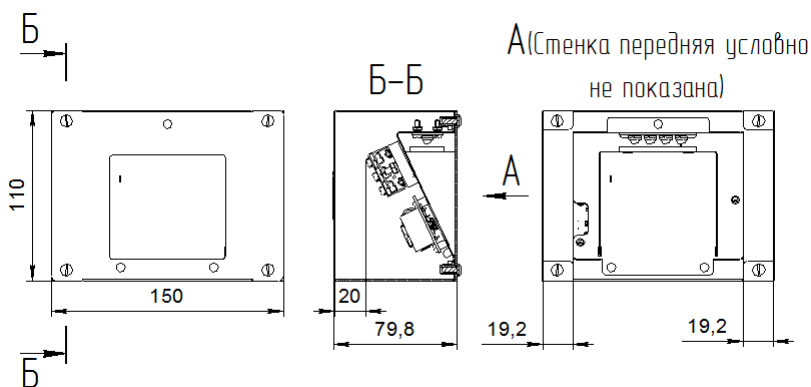


Рисунок 1

2 Комплектность

2.1 В комплектность поставки изделия входят:

- светильник.....1 шт.;
- паспорт.....1 экз.;

3 Ресурсы, сроки службы и хранения, гарантии изготовителя

3.1 Срок службы светильников в нормальных климатических условиях при соблюдении правил монтажа и эксплуатации составляет 12 лет.

3.2 Гарантии изготовителя

3.2.1 Изготовитель гарантирует соответствие светильника требованиям технических условий ТУ 9682-005-52354345-2019, технических регламентов таможенного союза ТРТС004/2011,

11.06.2021

ТРТС020/2011 при соблюдении условий эксплуатации, транспортирования, хранения и монтажа.

3.2.2 Гарантийный срок эксплуатации светильника составляет 12 месяцев. Гарантийный срок эксплуатации исчисляется со дня продажи. При отсутствии штампа торгующей организации срок гарантии исчисляется со дня выпуска изделия производителем, указанным в настоящем паспорте.

3.2.3 Гарантийный срок хранения до ввода в эксплуатацию – 12 месяцев с даты выпуска.

3.2.4 При выявлении неисправностей в течении гарантийного срока производитель обязуется осуществить ремонт или замену изделия бесплатно. Гарантийные обязательства выполняются только при условии соблюдения правил установки и эксплуатации изделия. Гарантийные обязательства не выполняются производителем при:

- наличии механических, термических повреждений оборудования или его частей;

- наличии следов самостоятельного ремонта прибора;

- поломках, вызванных неправильным подключением светильника; перенапряжением в электросети более, чем указано в Таблице 1; стихийными бедствиями.

При обнаружении вышеописанных нарушений ремонт производится на платной основе по действующим на момент обращения к производителю расценкам.

ВНИМАНИЕ!

Гарантийный ремонт производится только при наличии правильно и чётко заполненного гарантийного талона с указанием серийного номера изделия, даты продажи, чёткой печатью компании и подписью продавца и при предъявлении прибора с шильдиком соответствующего серийного номера.

ВНИМАНИЕ!

По вопросам сервисного обслуживания изделий следует обращаться по месту их приобретения.

4 Правила и условия безопасной эксплуатации

4.1 Не реже одного раза в год следует проверять надёжность токопроводящих и заземляющих контактов.

4.2. Поверхности светильника очищаются от загрязнений мягкой тканью, смоченной водным раствором моющих средств, не содержащих хлора и не имеющих абразивных составов, растворителей и других химически активных веществ; по окончании - покрытие протирается насухо. **Питание светильника при этом должно быть отключено.**

11.06.2021

4.3 Применение твердых материалов и приспособлений (скребки с рабочим покрытием из пластикового или металлического материала) для очистки поверхности - **не допускается**.

4.4 Не допускается контакт с покрытием следующих строительных материалов: цемент, цементно-песчаный раствор, алебастр, побелка, краски всех видов, герметики, монтажная пена и т.п.

4.5 Не допускается эксплуатация светильника вблизи открытого огня.

4.6 При эксплуатации не допускается наносить царапины и удары по изделию, исключить контакт покрытия с агрессивными составами (растворители, хлорсодержащие моющие средства, кислоты, щелочи и т.д.).

4.7 В процессе эксплуатации светильников следует соблюдать правила техники безопасности при работе с электроустановками.

ЗАПРЕЩАЕТСЯ:

- 1) ИСПОЛЬЗОВАТЬ СВЕТИЛЬНИК БЕЗ ЗАЗЕМЛЕНИЯ;
- 2) ПРОВОДИТЬ ТЕХНИЧЕСКОЕ ОБСЛУЖИВАНИЕ СВЕТИЛЬНИКОВ, НАХОДЯЩИХСЯ ПОД НАПРЯЖЕНИЕМ;
- 3) ЭКСПЛУАТИРОВАТЬ СВЕТИЛЬНИКИ С ПОВРЕЖДЁННОЙ ИЗОЛЯЦИЕЙ ПРОВОДОВ И МЕСТ ЭЛЕКТРИЧЕСКИХ СОЕДИНЕНИЙ;
- 4) САМОСТОЯТЕЛЬНО РАЗБИРАТЬ И РЕМОНТИРОВАТЬ СВЕТИЛЬНИК, ЭТО МОЖЕТ НАРУШИТЬ ЕГО ГЕРМЕТИЧНОСТЬ И ЛИШИТ ВАС ГАРАНТИИ;
- 5) ВКЛЮЧАТЬ С ДИММИРУЮЩИМИ УСТРОЙСТВАМИ, КРОМЕ ТЕХ, КОТОРЫЕ РЕКОМЕНДОВАНЫ ПРЕДПРИЯТИЕМ-ИЗГОТОВИТЕЛЕМ!

5 Подготовка к эксплуатации

5.1 В процессе подготовки светильника к эксплуатации следует проверить комплектность светильника и его внешний вид. Светильник визуально должен быть без повреждений.

5.2 Для установки светильника на любую ровную поверхность необходимо проделать следующие операции:

- выкрутить 3 винта (поз.4), снять переднюю часть светильника (поз.1);

- сетевые провода (рекомендуемое сечение провода $0,5\text{мм}^2$) заводятся через отверстие, которое сверлится по месту. Глубина свободных полостей светильника указана на рисунке 1;

- сетевой провод закрепить в клеммной колодке (поз.2) согласно схеме на рисунке 3;

- в стенке задней просверлить отверстия, стенку заднюю (поз.3) закрепить на ровной поверхности крепежом, обусловленным свойствами этой поверхности (в комплекте не поставляются);

11.06.2021

- переднюю часть светильника закрепить на стенке задней (поз.3) винтами (поз.4);
- светильник готов к эксплуатации.

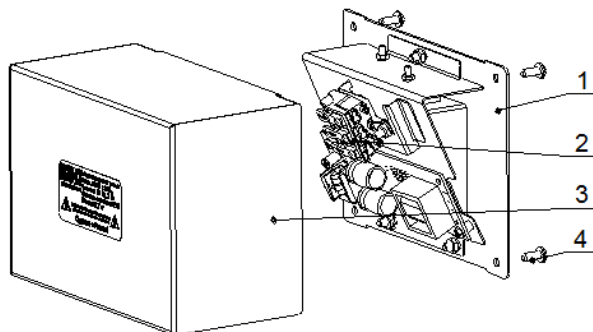
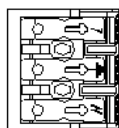


Рисунок 2 – Монтаж на ровную поверхность



Фазный провод

Провод заземления

Нулевой провод

Рисунок 3 – Схема подключения

ВОЗМОЖНЫЕ НЕИСПРАВНОСТИ И МЕТОДЫ ИХ УСТРАНЕНИЯ

Характер неисправности	Вероятная причина	Метод устранения
Светильник не загорается	плохой контакт соединения проводов	обеспечить хороший контакт
	неверное подключение проводов	проверить правильность соединения
	отсутствие напряжения в сети	проверить питающую сеть и обеспечить нормальное напряжение
Горят не все светодиоды	неисправность светильника	обратиться к поставщику

Внимание! Все работы производить при обесточенной электросети.

6 Правила хранения

6.1 Упакованные светильники следует хранить под навесами или в помещениях, где колебания температуры и влажности воздуха несущественно отличаются от колебаний на открытом воздухе. Окружающий воздух должен иметь температуру от минус 60 до плюс 60°C

11.06.2021

и относительную влажность 75% при температуре 15°C (среднегодовое значение). Необходимо исключить присутствие в воздухе кислотных и щелочных примесей, вредно влияющих на светильники.

6.2 Высота штабелирования не должна превышать 1м.

7 Транспортирование

7.1 Светильники в упакованном виде могут транспортироваться закрытым видом транспорта или в контейнерах любым видом транспорта.

ПРЕДУПРЕЖДЕНИЕ:

В ЦЕЛЯХ СОБЛЮДЕНИЯ МЕР ПРЕДОСТОРОЖНОСТИ ОТ МЕХАНИЧЕСКИХ ПОВРЕЖДЕНИЙ СВЕТИЛЬНИКОВ ПРИ ПЕРЕВОЗКЕ, ПОГРУЗКЕ И ВЫГРУЗКЕ, НЕОБХОДИМО СЛЕДОВАТЬ ТРЕБОВАНИЯМ МАНИПУЛЯЦИОННЫХ ЗНАКОВ.

8 Утилизация

8.1 По истечении срока службы светильники необходимо разобрать на детали, рассортировать по видам материалов и утилизировать как бытовые отходы. Светильники с истёкшим сроком службы относятся к V классу опасности отходов (практически неопасные отходы) в соответствии с Приказом Министерства природных ресурсов РФ от 4.12.2014 года №536.

9 Свидетельство о приёмке

9.1 Светильник LTL LED SPOT 3 _____ Н изготовлен в соответствии с требованиями ТУ 9682-005-52354345-2019 и признан годным к эксплуатации.

9.2 Заводской номер изделия указан на корпусе и дублируется на упаковке и в данном паспорте.

10 Сведения о подтверждении соответствия

10.1 Соответствует требованиям ТР ТС 004/2011, ТР ТС 020/2011. Регистрационный номер ЕАЭС N RU Д-РУ. БЛ08.В.00980/19. Срок действия с 15.04.2019 по 09.04.2024 Код ТН ВЭД ЕАЭС 9405401002.

10.2 Соответствует требованиям ТР ЕАЭС 037/2016 Регистрационный номер ЕАЭС N RU Д-РУ.ГБ09.В.00404/20. Срок действия с 17.03.2020 по 10.03.2025.

Дата выпуска _____

Дата продажи _____

Заводской номер _____

Продавец _____

ОТК _____

Подпись _____

М.П.

М.П.

11.06.2021



Изготовитель: ООО «Имлайт-Лайттехник»
610050, РОССИЯ, г. Киров, ул. Луганская, 57-Б
Тел/факс: (8332) 211-541
E-mail: imlight@imlight.ru

WWW.IMLIGHT.RU