

IMLIGHT



PROFILED-18/36 W150 3000K 90Ra
PROFILED-18/36 C150 5700K 90Ra

СВЕТОДИОДНЫЙ ПРОЖЕКТОР НАПРАВЛЕННОГО
СВЕТА С ПРОФИЛИРУЮЩИМИ ЗАСЛОНКАМИ И
ОПТИЧЕСКИМ МАСШТАБИРОВАНИЕМ

ПАСПОРТ

РУКОВОДСТВО ПО ЭКСПЛУАТАЦИИ

РОССИЯ, 610050
г. Киров, ул. Луганская 57-Б
тел./факс: /8332/ 340-344 (многоканальный)
e-mail: light@imlight.ru
www.imlight.ru
<http://theatre-light.ru>

WWW.IMLIGHT.RU



EAC

СОДЕРЖАНИЕ

1 Основные технические характеристики	3
2 Комплектность поставки	6
3 Описание устройства	6
4 Правила и условия безопасной эксплуатации	7
5 Подготовка изделия к эксплуатации	8
6 Работа приборов от пульта управления по протоколу DMX-512	11
7 Коммутация приборов	13
8 Автономный режим работы	15
9 Дополнительные функции прибора	16
10 Техническое обслуживание	17
11 Правила хранения	17
12 Транспортирование	18
13 Утилизация	18
14 Гарантии производителя	18
15 Свидетельство о приемке	19
16 Сведения о подтверждении соответствия	19
Приложение 1 Общие требования при работе прибора в линии DMX 512	20
Приложение 2 Таблица соответствия базового адреса прибора и значения разрядов DIP-переключателя	22
Гарантийный талон	25

ВНИМАНИЕ! Перед установкой, подключением и началом эксплуатации внимательно ознакомьтесь с настоящим руководством по эксплуатации и следуйте его рекомендациям!

При покупке прибора убедитесь, что в гарантийном талоне проставлены: дата выпуска и дата продажи, подписи продавца и штамп торгующей организации.

В связи с постоянными работами по совершенствованию, в конструкции прибора могут иметь место схемотехнические и конструктивные изменения, не ухудшающие эксплуатационные качества изделия. Предприятие-изготовитель внимательно рассмотрит Ваши замечания и предложения по работе прибора или его усовершенствованию. Замечания и предложения принимаются в письменном виде, по электронной почте: light@imlight.ru

1. ОСНОВНЫЕ ТЕХНИЧЕСКИЕ ХАРАКТЕРИСТИКИ*

Таблица 1

ТЕХНИЧЕСКИЕ ХАРАКТЕРИСТИКИ		
Прибор	PROFILED-18/36W150	PROFILED-18/36C150
Источник света	LED модуль 120W	
Цветовая температура, К	3000	5700
Средний световой поток, Лм	13185**	13185**
Индекс цветопередачи (min)	80	
Угол раскрытия луча, град	18÷36	
Стробозэффект, Гц	0-20	
Количество каналов DMX	2	
Напряжение питания, В	230±10% 47-63Гц	
Потребляемая мощность, Вт	Не более 145	
Охлаждение	Малошумящий вентилятор	
Рабочее положение	Горизонтальное, в вертикальной плоскости наклон произвольный	
Регулировка угла раскрытия луча	Ручная	
Степень защиты ГОСТ 14254-2015	IP20	
Вид климатического исполнения по ГОСТ 15150-69	УХЛ 4	
Температура окружающей среды, °С	0...35	
Максимальная температура корпуса, °С	50	
Минимальное расстояние до освещаемой поверхности, м	0,5	
Габаритные размеры, мм	746x346x387 (746x345x484)	
Габаритные размеры упаковки, мм	755x325x315	
Масса НЕТТО	16 кг	
Масса БРУТТО	17 кг	

* заявленные характеристики могут отклоняться в пределах ±10%

** световой поток указан при температуре кристалла плюс 85°С.

ГАБАРИТНЫЕ РАЗМЕРЫ

Есть возможность установки лиры в двух положениях

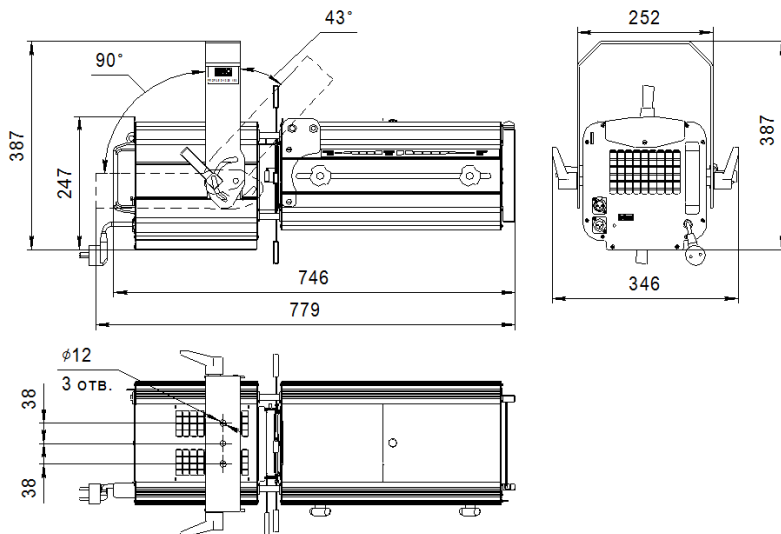


Рисунок 1 Установка лиры в неравновесное положение с возможностью закидывания на 90 градусов

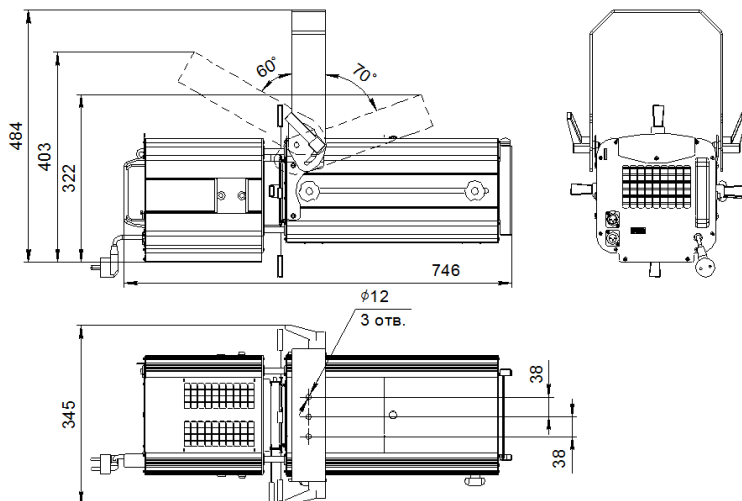
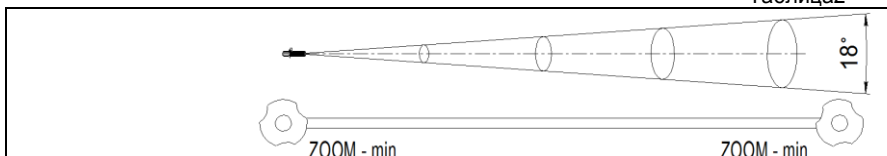


Рисунок 2 Установка лиры в равновесное положение

1.2 ФОТОМЕТРИЯ

Фотометрия с углом раскрытия луча 18 градусов. (ZOOM min)*

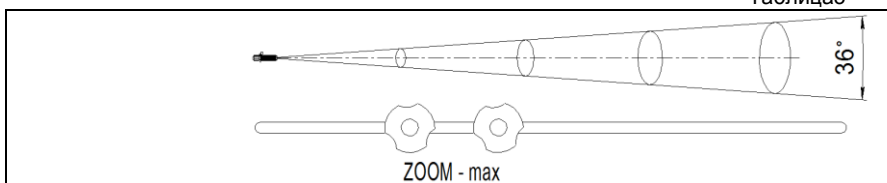
Таблица2



Расстояние (м)		2	4	6	8	10	12	14	16	18	20
Освещённость в центре пятна, (lx)**	PROFILED-18/36 W150 V2	17855	4285	1955	1090	650	495	375	285	225	175
	PROFILED-18/36 C150 V2	17855	4285	1955	1090	650	495	375	285	225	175
Освещаемая поверхность, диаметр(м)		0,6	1,12	1,64	2,16	2,68	3,2	3,72	4,24	4,76	5,28

Фотометрия с углом раскрытия луча 36 градусов. (ZOOM max)*

Таблица3



Расстояние (м)		2	4	6	8	10	12	14	16	18	20
Освещённость в центре пятна, (lx)**	PROFILED-18/36 W150 V2	2425	890	365	210	135	90	65	55	42	37
	PROFILED-18/36 C150 V2	2425	890	365	210	135	90	65	55	42	37
Освещаемая поверхность, диаметр(м)		1,86	3,45	5,04	6,63	8,22	9,81	11,4	13	14,6	16,2

* заявленные характеристики могут отклоняться в пределах $\pm 10\%$

Прибор соответствует требованиям безопасности по ГОСТ Р МЭК 60598-1-2011, ГОСТ IEC 60598-2-1-2011, ГОСТ IEC 62031-2016, ГОСТ 30804.4.2-2013 (IEC 61000-4-2:2008); ГОСТ 30804.4.4-2013 (IEC 61000-4-4:2004); ГОСТ 30804.4.11-2013 (IEC 61000-4-11:2004), ГОСТ 30804.3.2-2013 (IEC 61000-3-2:2009); ГОСТ 30804.3.3-2013 (IEC 61000-3-3:2008), ГОСТ CISPR 15-2014, ГОСТ 32136-2013, ГОСТ EN 55103-1-2013. Безопасность конструкции соответствует ГОСТ 12.2.007.0-75, а также комплекту конструкторской документации.

2. КОМПЛЕКТНОСТЬ ПОСТАВКИ

- Проектор - 1шт.
- Рамка светофильтров (размер светофильтров 170x170 мм (светофильтры в комплект поставки не входят)) – 1шт.
- Держатель GOBO – 1шт.
- Шторки профилирования луча – 4шт.
- Кабель с вилкой (l=1,5м) – 1шт.
- Ручка – зажим – 2шт.
- Шайба 8 – 2шт.
- Коробка упаковочная - 1шт.
- Руководство по эксплуатации, паспорт - 1шт.

2.1 АККСУАРЫ (заказываются отдельно):

- Ирисовая диафрагма IRIS PRO
- GOBO (size B)
- Светофильтр

3. ОПИСАНИЕ УСТРОЙСТВА

Проектор относится к профессиональному светотехническому оборудованию и предназначен для использования в театрах, а также закрытых павильонах телевизионных или киностудий. Проектор оснащён проекционной оптикой и может быть использован как для освещения актёров или декораций, так и для проекции изображений.

Надёжность прибора гарантирована в связи с использованием встроенного датчика температуры светодиодного модуля. В проекторе используется специальный алгоритм слежения за температурой светодиодного модуля, благодаря которому в режиме стабилизации светового потока происходит корректировка рабочего тока светодиода в заданном диапазоне. Стабилизация значения светового потока осуществляется при изменении температуры и значения питающего напряжения. Управление работой проектора производится по стандартному протоколу DMX-512. Основные режимы работы - изменение яркости светового потока и возможность использования стробо-эффекта. Управление прибором выполнено с разрешением псевдо 16 бит, что обеспечивает плавность регулировки яркости.

В конструкции прибора предусмотрена рамка светофильтра, в которую можно установить рассеивающий светофильтр, который позволит изменить угол раскрытия луча прибора. Более подробно все функции прожектора расписаны в соответствующих разделах данного руководства.

Возможности:

- настройка фокуса
- оптическое масштабирование (изменение размера светового пятна)
- профилирование луча
- изменение яркости светового потока
- «стробо»-эффект
- установка «гобо» для проекции изображения (опция)
- установка ирисовой диафрагмы (опция)

4. ПРАВИЛА И УСЛОВИЯ БЕЗОПАСНОЙ ЭКСПЛУАТАЦИИ

ВНИМАНИЕ! Перед установкой, подключением и началом эксплуатации внимательно ознакомьтесь с настоящим руководством по эксплуатации и следуйте его рекомендациям!

При покупке прибора убедитесь, что в гарантийном талоне проставлены: дата выпуска и дата продажи, подписи продавца и штамп торгующей организации.

В связи с постоянными работами по совершенствованию, в конструкции прибора могут иметь место схемотехнические и конструктивные изменения, не ухудшающие эксплуатационные качества изделия. Предприятие-изготовитель внимательно рассмотрит Ваши замечания и предложения по работе прибора или его усовершенствованию. Замечания и предложения принимаются в письменном виде, по электронной почте: light@imlight.ru

Перед включением прибора в сеть проверьте соответствие напряжения сети напряжению, указанному на маркировке прибора. Проверьте надёжность заземления!

Не реже одного раза в год следует проверять надёжность токопроводящих и заземляющих контактов.

В процессе эксплуатации приборов следует соблюдать правила техники безопасности при работе с электроустановками.

ЗАПРЕЩАЕТСЯ:

- 1) ИСПОЛЬЗОВАТЬ ПРИБОР БЕЗ ЗАЗЕМЛЕНИЯ И ЭЛЕКТРИЧЕСКОЙ ЗАЩИТЫ (ПРЕДОХРАНИТЕЛИ, АВТОМАТЫ);
- 2) ПРОВОДИТЬ ТЕХНИЧЕСКОЕ ОБСЛУЖИВАНИЕ ПРИБОРОВ, НАХОДЯЩИХСЯ ПОД НАПРЯЖЕНИЕМ;
- 3) ЭКСПЛУАТИРОВАТЬ ПРИБОРЫ С ПОВРЕЖДЁННОЙ ИЗОЛЯЦИЕЙ ПРОВОДОВ И МЕСТ ЭЛЕКТРИЧЕСКИХ СОЕДИНЕНИЙ;
- 4) ВКЛЮЧАТЬ С ДИММИРУЮЩИМИ УСТРОЙСТВАМИ, КРОМЕ ТЕХ, КОТОРЫЕ РЕКОМЕНДОВАНЫ ПРЕДПРИЯТИЕМ-ИЗГОТОВИТЕЛЕМ!


Светильник должен эксплуатироваться в закрытых помещениях с комнатной температурой.

НЕ ЗАКРЫВАЙТЕ ВЕНТИЛЯЦИОННЫЕ ОТВЕРСТИЯ!

РАССТОЯНИЕ ДО СТЕН И ПОТОЛКА НЕ МЕНЕЕ 0,4 м!

Все работы по обслуживанию и ремонту светильника должен выполнять квалифицированный специалист.

5. ПОДГОТОВКА ИЗДЕЛИЯ К ЭКСПЛУАТАЦИИ

	ВАЖНО!	Перед первым включением прибора внимательно ознакомьтесь с устройством и возможными режимами работы.
---	---------------	--

Распакуйте прожектор. Закрепите прожектор при помощи струбины или хомута (в комплект не входят). Обязательно используйте страховочный трос (в комплект не входит).

ВНИМАНИЕ! При транспортировке прожектора в зимнее время при отрицательной температуре, необходимо перед первым включением выдержать прожектор в помещении при комнатной температуре не менее одного часа

5.1 ВНЕШНИЙ ВИД И НАЗНАЧЕНИЕ ОРГАНОВ УПРАВЛЕНИЯ

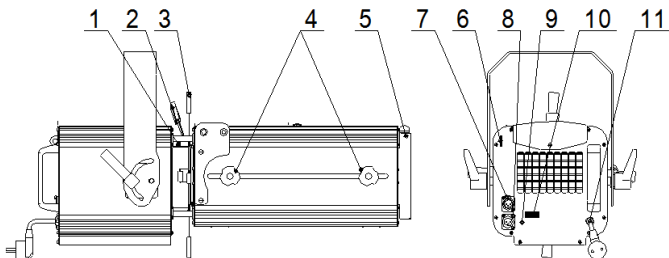


Рисунок 3

1. Держатель ГОВО
2. Ручка ирисовой диафрагмы (опционально)
3. Профилирующие заслонки
4. Ручки перемещения линз.
5. Держатель плёночного светофильтра
6. Серьга для страховочного троса
7. Разъём DMX IN 3pin
8. Разъём DMX OUT 3pin
9. DIP переключатель
10. Индикатор режимов работы
11. Сеть

Модуль объектива

Модуль объектива состоит из перемещаемых линз фокусировки и масштабирования луча. Для настройки фокуса и размера светового пятна необходимо ослабить винтовые барашки (рисунок 4), затем, перемещая ручки, настроить фокус и размер светового пятна и вновь затянуть барашки. При нормальной работе механизма, перемещение линз осуществляется свободно без рывков.

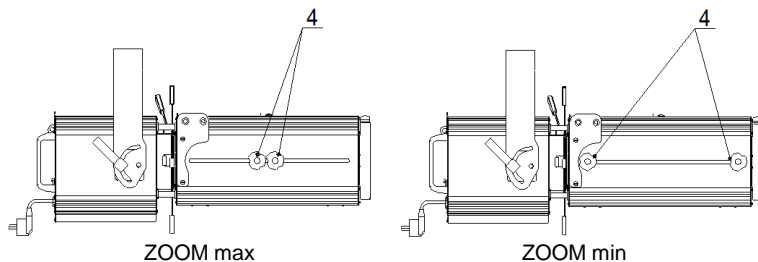


Рисунок 4

Слот для аксессуаров.

В прожекторе предусмотрено два слота, которые могут быть использованы для установки ирисовой диафрагмы “IRIS PRO” (в комплект не входит), держателя “gobo” (трафаретов).

Разъёмы DMX IN и DMX OUT.

Разъёмы типа XLR используются для подключения приборов в линию DMX-512. Используются международные обозначения, соответственно DMX IN - входной разъём (папа), а DMX OUT - выходной разъём (мама). Подробнее о коммутации разъёмов описано в соответствующих разделах этого руководства.

Индикатор.

Равномерное свечение красного цвета – дистанционное управление прибором и наличие нормального сигнала в линии DMX-512.

Равномерное мигание красного цвета - дистанционное управление прибором и ошибка в линии DMX-512 (отсутствует, пропадает или некорректный сигнал с консоли управления).

Равномерное свечение зелёного цвета – автономный режим работы прибора.

Равномерное свечение жёлтого цвета - возникновение внутреннего сбоя в схеме, вызванного как внутренней неисправностью прибора, так и сильными внешними помехами. Дальнейшая работа без перезапуска невозможна. При систематическом возникновении подобного симптома необходимо обратиться в сервисный центр.

DIP-переключатель.

С помощью DIP-переключателя осуществляется установка режимов работы прибора и адреса прибора в линии DMX-512. Разряды переключателя нумеруются цифрами от 1 до 10.

Для наглядности в описании приводится внешний вид DIP-переключателя. Включение соответствующего разряда производится перемещением рычажка переключателя вверх.

С помощью DIP-переключателей можно установить следующие режимы работы:

<p>ON</p> <p>1 2 3 4 5 6 7 8 9 10</p>	<p>Работа прибора от пульта управления по протоколу DMX-512. Разряд А10 выключен. Разряды А1...А9 используются для выбора адреса прибора в линии DMX-512, см. приложение [1].</p>
<p>ON</p> <p>1 2 3 4 5 6 7 8 9 10</p>	<p>Автономный режим работы прибора. Разряд А10 включен. Разряды А1 – А9 используются для выбора режима работы</p>

6. РАБОТА ПРИБОРОВ ОТ ПУЛЬТА УПРАВЛЕНИЯ ПО ПРОТОКОЛУ DMX-512.

Данный раздел описывает порядок подключения и принцип работы приборов в линии DMX-512.

Для работы прибора от пульта управления DMX-512 необходимо установить адрес, режим работы, и выполнить электрические соединения приборов в полном соответствии с требованиями стандарта DMX-512 (как минимум USITT DMX512-A).

Для управления прибором используется два DMX-канала.

Канал управления 1 – установка яркости (интенсивности) свечения прибора

С помощью данного канала управления осуществляется установка относительной яркости свечения прибора.

Значение уровней в канале DMX №1	Значение
0 – 255	Изменение яркости (интенсивности) свечения прибора от 0% до 100%

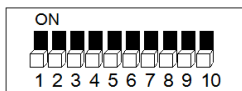
Канал управления 2 – включение эффекта стробоскопа.

С помощью данного канала осуществляется включение эффекта стробоскопа и выбор частоты мерцания. Данные эффекты

накладываются на все режимы работы прибора. Возможные значения и соответствующие им режимы приведены в таблице.

Значение уровней в канале DMX №6	Функция
0 – 15	Отсутствие стробирования
16 – 27	Стробирование с частотой 1 Гц
28 – 39	Стробирование с частотой 2 Гц
40 – 51	Стробирование с частотой 3 Гц
52 – 63	Стробирование с частотой 4 Гц
64 – 75	Стробирование с частотой 5 Гц
76 – 87	Стробирование с частотой 6 Гц
88 – 99	Стробирование с частотой 7 Гц
100 – 111	Стробирование с частотой 8 Гц
112 – 123	Стробирование с частотой 9 Гц
124 – 135	Стробирование с частотой 10 Гц
136 – 147	Стробирование с частотой 11 Гц
148 – 159	Стробирование с частотой 12 Гц
160 – 171	Стробирование с частотой 13 Гц
172 – 183	Стробирование с частотой 14 Гц
184 – 195	Стробирование с частотой 15 Гц
196 – 207	Стробирование с частотой 16 Гц
208 – 219	Стробирование с частотой 17 Гц
220 – 231	Стробирование с частотой 18 Гц
232 – 243	Стробирование с частотой 19 Гц
244 – 255	Стробирование с частотой 20 Гц

6.1 УСТАНОВКА АДРЕСА И РЕЖИМА РАБОТЫ ОТ ПУЛЬТА УПРАВЛЕНИЯ DMX-512



1. На каждом приборе необходимо выбрать режим работы в линии DMX-512, установив DIP-переключатель A10 в выключенное положение (OFF).

2. С помощью разрядов A1...9 DIP-переключателя установите базовый адрес прибора в линии DMX-512, учитывая, что прибор занимает 2 управляющих канала, а нумерация каналов использует метод с базовым нулём. При необходимости обратитесь к приложению [2] для правильной установки адреса.

В приборе используется общепринятый метод нумерации каналов с базовым нулём. Это значит, что если адрес прибора в DMX-линии равен «1», то на приборе устанавливается число «0». В приложении [2] приведена таблица соответствия базового адреса и положений DIP-переключателей.

7. КОММУТАЦИЯ ПРИБОРОВ.

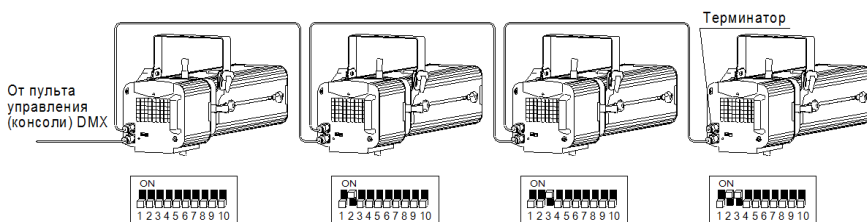
Для подключения приборов в линию DMX можно использовать готовые DMX-кабели с 3-х контактными разъёмами XLR (приобретаются отдельно) или самостоятельно изготовить, см. приложение [2].

1. Соедините выходной разъём DMX пульта управления с входным ("папа") разъёмом прибора.
2. Продолжите соединение выходов и входов приборов в последовательную цепь (см. рисунок ниже).
3. Установите заглушку-терминатор в разъём DMX OUT последнего прибора в последовательной цепочке.

Все приборы в линии DMX-512 Должны быть объединены последовательно друг за другом. Для разветвления линии DMX-512 на разные направления необходимо использовать распределитель DMX-сигнала, например IMLIGHT SPLITTER 1-4.

	ВАЖНО!	<p>Перед непосредственным подключение прибора в линию в первую очередь обязательно установите режим работы от пульта управления DMX-512! Несоблюдение этого правила может привести к выходу прибора, пульта или целой группы приборов из строя.</p>
--	---------------	---

Пример подключения 4-х приборов в линию DMX-512



Правильность установки режима и общее состояние линии DMX-512 отображается красным свечением индикатора.

	ВАЖНО!	<p>Зачастую в практической инсталляции возникают "непонятные" ситуации с работой от пульта управления DMX-512. В 99,9% случаев они вызваны неправильной установкой адресов на самом приборе, на пульте управления, некорректным описанием прибора в библиотеке пульта управления, обрывом (нестабильным контактом) в одном из соединительных DMX-кабелей (или разъеме на кабеле), браком в DMX-кабеле (некорректная распайка), или некорректным электрическим заземлением приборов.</p>
--	---------------	---

8. АВТОНОМНЫЙ РЕЖИМ РАБОТЫ

Данный раздел описывает работу прибора в автоматическом режиме.

Автономный режим предназначен для самостоятельной работы прибора без пульта управления DMX-512.

Включение автономного режима.



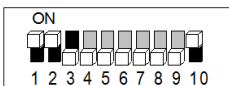
На DIP-переключателе необходимо включить разряд 10.

Правильность установки автоматического режима отображается равномерным зеленым свечением индикатора.

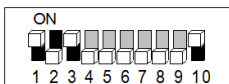


Разряд A1 включает свечение прибора.

Разряды A2 и A3 позволяют уменьшить яркость прибора дискретно. При выключенных разрядах A2 и A3 яркость прибора составляет 100% от номинального значения.



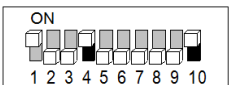
Разряд A2 включен, A3 выключен – прибор горит с яркостью 75% от номинального значения



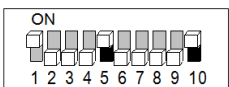
Разряд A2 выключен, A3 включен – прибор горит с яркостью 50% от номинального значения



Разряд A2 включен, A3 включен – прибор горит с яркостью 25% от номинального значения

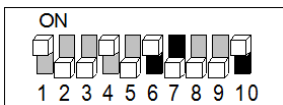


Разряд A4 включает плавное изменение яркости.

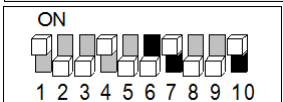


Разряд A5 включает стробирование 10Hz.

Разряды А6 и А7 выбирают скорость режимов, устанавливаемых разрядами А4. При выключенных разрядах А6 и А7 скорость составляет 100% от номинального значения.



Разряд А6 включен, А7 выключен – скорость 150%



Разряд А6 выключен, А7 включен – скорость 200%



Разряд А6 включен, А7 включен – скорость 50%

9 ДОПОЛНИТЕЛЬНЫЕ ФУНКЦИИ ПРИБОРА.

Данный раздел описывает работу дополнительных функций прибора во всех его режимах работы.

Температурная защита.

Температурная защита является встроенной и не отключаемой функцией. Для сохранения работоспособности и ресурса компенсация нагрева прибора осуществляется путём снижения выходной мощности.

Температурная защита начинает свою работу при достижении прибором внутренней температуры в 70 градусов. При достижении прибором такой температуры прибор автоматически начинает уменьшать выходную яркость. Ограничение яркости осуществляется по верхнему порогу, т.е. снижение максимально возможной яркости. Порог защиты - вплоть до полного отключения, если внутренняя температура прибора не может быть скомпенсирована в пределах 70...80 градусов.

10 ТЕХНИЧЕСКОЕ ОБСЛУЖИВАНИЕ.

При соблюдении нормальных условий эксплуатации прожектора, обслуживание сводится к своевременной чистке внутренних поверхностей от пыли.

По мере необходимости производить чистку линз объектива при помощи тампона из мягкой ткани, слегка смоченного в этиловом спирте, с последующей протиркой сухим тампоном. Для чистки линз объектива необходимо открутить винт верхней крышки прожектора и сдвинуть одну из частей крышки в нужном направлении.

Поверхности светильника очищаются от загрязнений мягкой тканью, смоченной водным раствором моющих средств, не содержащих хлора и не имеющих абразивных составов, растворителей и других химически активных веществ; по окончании - покрытие протирается насухо. **Питание светильника при этом должно быть отключено.**

Применение твердых материалов и приспособлений (скрепки с рабочим покрытием из пластикового или металлического материала) для очистки поверхности - **не допускается.**

У шторок кашетирующих со временем может ослабиться поворотная шторка. Для устранения этого явления необходимо затянуть винт, удерживающий поворотную шторку.

11 ПРАВИЛА ХРАНЕНИЯ

11.1 Упакованные приборы следует хранить под навесами или в помещениях, где колебания температуры и влажности воздуха несущественно отличаются от колебаний на открытом воздухе. Окружающий воздух должен иметь температуру от минус 60 до плюс 60°C и относительную влажность 75% при температуре 15°C (среднегодовое значение). Необходимо исключить присутствие в воздухе кислотных и щелочных примесей, вредно влияющих на приборы.

11.2 Высота штабелирования на должна превышать 1м.

12 ТРАНСПОРТИРОВАНИЕ

Приборы в упакованном виде могут транспортироваться закрытым видом транспорта или в контейнерах любым видом транспорта.

ПРЕДУПРЕЖДЕНИЕ:

В ЦЕЛЯХ СОБЛЮДЕНИЯ МЕР ПРЕДОСТОРОЖНОСТИ ОТ МЕХАНИЧЕСКИХ ПОВРЕЖДЕНИЙ СВЕТИЛЬНИКОВ ПРИ ПЕРЕВОЗКЕ, ПОГРУЗКЕ И ВЫГРУЗКЕ, НЕОБХОДИМО СЛЕДОВАТЬ ТРЕБОВАНИЯМ МАНИПУЛЯЦИОННЫХ ЗНАКОВ.

13 УТИЛИЗАЦИЯ

По истечении срока службы приборы необходимо разобрать на детали, рассортировать по видам материалов и утилизировать как бытовые отходы. Светильники с истёкшим сроком службы относятся к V классу опасности отходов (практически неопасные отходы) в соответствии с Приказом Министерства природных ресурсов РФ от 4.12.2014 года №536.

14 ГАРАНТИЙНЫЕ ОБЯЗАТЕЛЬСТВА

14.1 Срок службы светильников в нормальных климатических условиях при соблюдении правил монтажа и эксплуатации составляет 8 лет.

14.2 Гарантии изготовителя

14.2.1 Изготовитель гарантирует соответствие техническим характеристикам при соблюдении условий эксплуатации, транспортирования, хранения и монтажа.

14.2.2 Гарантийный срок эксплуатации светильника составляет 36 месяцев. Гарантийный срок эксплуатации исчисляется со дня продажи конечному потребителю. При отсутствии штампа торгующей организации срок гарантии исчисляется со дня выпуска изделия производителем, указанным в настоящем паспорте.

14.2.3 Гарантийный срок хранения до ввода в эксплуатацию – 12 месяцев с даты выпуска.

14.2.4 При выявлении неисправностей в течении гарантийного срока производитель обязуется осуществить ремонт или замену

изделия бесплатно. Гарантийные обязательства выполняются только при условии соблюдения правил установки и эксплуатации изделия. Гарантийные обязательства не выполняются производителем при:

- наличии механических, термических повреждений оборудования или его частей;
- наличии следов самостоятельного вскрытия прибора;
- поломках, вызванных неправильным подключением прибора; перенапряжением в электросети более, чем указано в Таблице 1; стихийными бедствиями.

При обнаружении вышеописанных нарушений ремонт производится на платной основе по действующим на момент обращения к производителю расценкам.

ВНИМАНИЕ!

Гарантийный ремонт производится только при наличии правильно и чётко заполненного гарантийного талона с указанием серийного номера изделия, даты продажи, чёткой печатью компании и подписью продавца и при предъявлении прибора с шильдиком соответствующего серийного номера.

ВНИМАНИЕ!

По вопросам сервисного обслуживания изделий следует обращаться по месту их приобретения.

15. СВИДЕТЕЛЬСТВО О ПРИЁМКЕ

15.1 Прожектор PROFILED 18/36 ____150 _____ К 90Ra изготовлен в соответствии с требованиями ТУ 9682-002-46078378-2014 и признан годным к эксплуатации.

15.2 Заводской номер светильника указан на корпусе и дублируется на упаковке и в данном паспорте.

16 СВЕДЕНИЯ О ПОДТВЕРЖДЕНИИ СООТВЕТСТВИЯ

16.1 Регистрационный номер ТС N RU Д-РУ. БЛ08.В.00470. Срок действия с 20.07.2016 по 19.07.2021 Код ТН ВЭД ЕАЭС 9405401009

ПРИЛОЖЕНИЕ 1

Распайка разъемов кабеля XLR 3-pin и общие требования к линиям DMX-512.



XLR pin –
конфигурация:
1 – экран (общий)
2 – DMX сигнал «-»
3 – DMX сигнал «+»

Используйте только специальный цифровой экранированный кабель и качественные 3-х контактные разъемы XLR для подключения приборов в линию DMX-512 и соединения между собой.

Общие требования при работе прибора в линии DMX-512

Данные требования также относятся к режиму "мастер-подчиненный". Все приведенные здесь данные больше относятся к физической реализации интерфейса DMX-512. При необходимости получения дополнительной информации советуем обратиться к дополнительным источникам.

Например:

- 1) Entertainment Technology - USITT DMX512-A Asynchronous Serial Digital Data Transmission Standard for Controlling Lighting Equipment and Accessories. Entertainment Services and Technology Association.
- 2) ANSI/TIA/EIA-485-A-1998. Electrical Characteristics of Generators & Receivers for Use in Balanced Digital Multipoint Systems;
- 3) The Practical Limits of RS-485. National Semiconductor. Application Note 979;
- 4) RS-422 and RS-485 Application Note. B&B Electronics Mfg. Co. Inc.;

Ниже приведены наиболее важные и актуальные требования:

- 1) все соединения между приборами должны выполняться специальными кабелями с волновым сопротивлением от 100 до 120 Ом. Крайне не рекомендуется использовать микрофонные и т.п. кабели, т.к. они имеют высокую ёмкость и другое волновое сопротивление. При их использовании даже на сравнительно коротких линиях (от 10 метров) возникает отражение и резкое затухание сигнала, вследствие чего приборы в линии начинают работать неправильно;
- 2) линия связи между приборами не должна иметь любых разветвлений;
- 3) на одном конце линии связи должен находиться пульт управления, либо "мастер"-устройство, на другом конце линии должен быть установлен терминатор (фактически разъём, в котором прямой и инверсный провода данных соединены резистором с сопротивлением, равным волновому сопротивлению кабеля). Опционально можно последовательно с резистором установить конденсатор ёмкостью 0,047 мкФ;
- 4) категорически запрещается соединять общий провод (GND, экран) с заземлением сетевого питания (PE, PEN, корпус разъёма);
- 5) в линии должно быть не более одного "мастер"-устройства (пульт управления или "мастер"-прибор);
- 6) общая нагрузка на линию без использования специальных регенерирующих устройств (типа репитеров или сплиттеров) не должна превышать 32 устройства, включая пульт управления или "мастер"-прибор;
- 7) общее количество репитеров в линии связи не ограничивается, единственное требование - задержка распространения сигнала не должна быть заметной. Отдельное замечание по работе в режиме "мастер-подчинённый": используемые репитеры должны пропускать пакеты данных с альтернативными стартовыми кодами.

ПРИЛОЖЕНИЕ 2

Таблица соответствия базового адреса прибора и значения разрядов DIP-переключателя.

Значение 1 - означает, что данный разряд переключателя включен, находится в положении ON.

Значение 0 – означает, что данный разряд переключателя выключен, находится в положении OFF.

Таблица соответствия базового адреса прибора и значения разрядов DIP-переключателя.

	DIP1		DIP1		DIP1		DIP1	
CH	123456789	CH	123456789	CH	123456789	CH	123456789	CH
001	00000000	065	00000100	129	00000010	193	00000010	00000010
002	10000000	066	100000100	130	100000010	194	100000010	100000010
003	01000000	067	010000100	131	010000010	195	010000010	010000010
004	11000000	068	110000100	132	110000010	196	110000010	110000010
005	00100000	069	001000100	133	001000010	197	001000010	001000010
006	10100000	070	101000100	134	101000010	198	101000010	101000010
007	01100000	071	011000100	135	011000010	199	011000010	011000010
008	11100000	072	111000100	136	111000010	200	111000010	111000010
009	00010000	073	000100100	137	000100010	201	000100010	000100010
010	10010000	074	100100100	138	100100010	202	100100010	100100010
011	01010000	075	010100100	139	010100010	203	010100010	010100010
012	11010000	076	110100100	140	110100010	204	110100010	110100010
013	00110000	077	001100100	141	001100010	205	001100010	001100010
014	10110000	078	101100100	142	101100010	206	101100010	101100010
015	01110000	079	011100100	143	011100010	207	011100010	011100010
016	11110000	080	111100100	144	111100010	208	111100010	111100010
017	00001000	081	000010100	145	000010010	209	000010010	000010010
018	10001000	082	100010100	146	100010010	210	100010010	100010010
019	01001000	083	010010100	147	010010010	211	010010010	010010010
020	11001000	084	110010100	148	110010010	212	110010010	110010010
021	00101000	085	001010100	149	001010010	213	001010010	001010010
022	10101000	086	101010100	150	101010010	214	101010010	101010010
023	01101000	087	011010100	151	011010010	215	011010010	011010010
024	11101000	088	111010100	152	111010010	216	111010010	111010010
025	00011000	089	000110100	153	000110010	217	000110010	000110010
026	10011000	090	100110100	154	100110010	218	100110010	100110010
027	01011000	091	010110100	155	010110010	219	010110010	010110010
028	11011000	092	110110100	156	110110010	220	110110010	110110010
029	00111000	093	001110100	157	001110010	221	001110010	001110010
030	10111000	094	101110100	158	101110010	222	101110010	101110010
031	01111000	095	011110100	159	011110010	223	011110010	011110010
032	11111000	096	111110100	160	111110010	224	111110010	111110010
033	00000100	097	000001100	161	000001010	225	000001100	000001100
034	10000100	098	100001100	162	100001010	226	100001100	100001100
035	01000100	099	010001100	163	010001010	227	010001100	010001100
036	11000100	100	110001100	164	110001010	228	110001100	110001100
037	00100100	101	001001100	165	001001010	229	001001100	001001100
038	10100100	102	101001100	166	101001010	230	101001100	101001100
039	01100100	103	011001100	167	011001010	231	011001100	011001100
040	11100100	104	111001100	168	111001010	232	111001100	111001100
041	00010100	105	000101100	169	000101010	233	000101100	000101100
042	10010100	106	100101100	170	100101010	234	100101100	100101100
043	01010100	107	010101100	171	010101010	235	010101100	010101100
044	11010100	108	110101100	172	110101010	236	110101100	110101100
045	00110100	109	001101100	173	001101010	237	001101100	001101100
046	10110100	110	101101100	174	101101010	238	101101100	101101100
047	01110100	111	011101100	175	011101010	239	011101100	011101100
048	11110100	112	111101100	176	111101010	240	111101100	111101100
049	00001100	113	000011100	177	000011010	241	000011100	000011100
050	10001100	114	100011100	178	100011010	242	100011100	100011100
051	01001100	115	010011100	179	010011010	243	010011100	010011100
052	11001100	116	110011100	180	110011010	244	110011100	110011100
053	00101100	117	001011100	181	001011010	245	001011100	001011100
054	10101100	118	101011100	182	101011010	246	101011100	101011100
055	01101100	119	011011100	183	011011010	247	011011100	011011100
056	11101100	120	111011100	184	111011010	248	111011100	111011100
057	00011100	121	000111100	185	000111010	249	000111100	000111100
058	10011100	122	100111100	186	100111010	250	100111100	100111100
059	01011100	123	010111100	187	010111010	251	010111100	010111100
060	11011100	124	110111100	188	110111010	252	110111100	110111100
061	00111100	125	001111100	189	001111010	253	001111100	001111100
062	10111100	126	101111100	190	101111010	254	101111100	101111100
063	01111100	127	011111100	191	011111010	255	011111100	011111100
064	11111100	128	111111100	192	111111010	256	111111100	111111100

Таблица соответствия базового адреса прибора и значения разрядов DIP-переключателя. (Продолжение)

	DIP1		DIP1		DIP1		DIP1	
СИ	123456789	СИ	123456789	СИ	123456789	СИ	123456789	
257	00000001	321	00000101	385	00000011	449	00000111	
258	10000001	322	100000101	386	100000011	450	100000111	
259	01000001	323	010000101	387	010000011	451	010000111	
260	11000001	324	110000101	388	110000011	452	110000111	
261	00100001	325	001000101	389	001000011	453	001000111	
262	10100001	326	101000101	390	101000011	454	101000111	
263	01100001	327	011000101	391	011000011	455	011000111	
264	11100001	328	111000101	392	111000011	456	111000111	
265	00010001	329	000100101	393	000100011	457	000100111	
266	10010001	330	100100101	394	100100011	458	100100111	
267	01010001	331	010100101	395	010100011	459	010100111	
268	11010001	332	110100101	396	110100011	460	110100111	
269	00110001	333	001100101	397	001100011	461	001100111	
270	10110001	334	101100101	398	101100011	462	101100111	
271	01110001	335	011100101	399	011100011	463	011100111	
272	11110001	336	111100101	400	111100011	464	111100111	
273	00001001	337	000010101	401	000010011	465	000010111	
274	10001001	338	100010101	402	100010011	466	100010111	
275	01001001	339	010010101	403	010010011	467	010010111	
276	11001001	340	110010101	404	110010011	468	110010111	
277	00101001	341	001010101	405	001010011	469	001010111	
278	10101001	342	101010101	406	101010011	470	101010111	
279	01101001	343	011010101	407	011010011	471	011010111	
280	11101001	344	111010101	408	111010011	472	111010111	
281	00011001	345	000110101	409	000110011	473	000110111	
282	10011001	346	100110101	410	100110011	474	100110111	
283	01011001	347	010110101	411	010110011	475	010110111	
284	11011001	348	110110101	412	110110011	476	110110111	
285	00111001	349	001110101	413	001110011	477	001110111	
286	10111001	350	101110101	414	101110011	478	101110111	
287	01111001	351	011110101	415	011110011	479	011110111	
288	11111001	352	111110101	416	111110011	480	111110111	
289	00000101	353	000001101	417	000001011	481	000001111	
290	10000101	354	100001101	418	100001011	482	100001111	
291	01000101	355	010001101	419	010001011	483	010001111	
292	11000101	356	110001101	420	110001011	484	110001111	
293	00100101	357	001001101	421	001001011	485	001001111	
294	10100101	358	101001101	422	101001011	486	101001111	
295	01100101	359	011001101	423	011001011	487	011001111	
296	11100101	360	111001101	424	111001011	488	111001111	
297	00010101	361	000101101	425	000101011	489	000101111	
298	10010101	362	100101101	426	100101011	490	100101111	
299	01010101	363	010101101	427	010101011	491	010101111	
300	11010101	364	110101101	428	110101011	492	110101111	
301	00110101	365	001101101	429	001101011	493	001101111	
302	10110101	366	101101101	430	101101011	494	101101111	
303	01110101	367	011101101	431	011101011	495	011101111	
304	11110101	368	111101101	432	111101011	496	111101111	
305	00001101	369	000011101	433	000011011	497	000011111	
306	10001101	370	100011101	434	100011011	498	100011111	
307	01001101	371	010011101	435	010011011	499	010011111	
308	11001101	372	110011101	436	110011011	500	110011111	
309	00101101	373	001011101	437	001011011	501	001011111	
310	10101101	374	101011101	438	101011011	502	101011111	
311	01101101	375	011011101	439	011011011	503	011011111	
312	11101101	376	111011101	440	111011011	504	111011111	
313	00011101	377	000111101	441	000111011	505	000111111	
314	10011101	378	100111101	442	100111011	506	100111111	
315	01011101	379	010111101	443	010111011	507	010111111	
316	11011101	380	110111101	444	110111011	508	110111111	
317	00111101	381	001111101	445	001111011	509	001111111	
318	10111101	382	101111101	446	101111011	510	101111111	
319	01111101	383	011111101	447	011111011	511	011111111	
320	11111101	384	111111101	448	111111011	512	111111111	

11.02.2019



ПРОЖЕКТОРЫ НА СВЕТОДИОДАХ

НОВЫЕ УСЛОВИЯ ГАРАНТИЙНЫХ ОБЯЗАТЕЛЬСТВ

Уважаемый покупатель!

Компания "Имлайт" выражает благодарность за Ваш выбор и гарантирует высокое качество и безупречное функционирование данного изделия при соблюдении правил его эксплуатации.

ГАРАНТИЙНЫЙ ТАЛОН № _____

Наименование изделия: PROFILED-18/36___150 _____K 90Ra

Дата выпуска _____	Дата продажи _____
Заводской номер _____	Продавец _____
ОТК _____	Подпись _____
М.П.	М.П.

Товар получил в исправном состоянии.

С условиями гарантии ознакомлен и согласен.

Подпись покупателя: _____

Дополнение к инструкции по эксплуатации.

Данное изделие представляет собой технически сложное светотехническое оборудование и предназначено для использования в различных развлекательных комплексах. При бережном и внимательном обращении оно будет служить Вам долгие годы. В ходе эксплуатации не допускайте механических повреждений, попадания во внутрь посторонних предметов, жидкостей, насекомых, в течение всего срока службы следите за сохранностью маркировочной наклейки с обозначением наименования модели и серийного номера изделия.

ВНИМАНИЕ!

Перед началом эксплуатации изделия внимательно ознакомьтесь с условиями эксплуатации, описанными в паспорте изделия и условиями гарантийного обслуживания, описанными в данном гарантийном талоне. Во время монтажа и эксплуатации изделия, пожалуйста, соблюдайте основные правила по технике безопасности. Своевременно проводите профилактические работы, описанные в паспорте изделия.

Уважаемый покупатель!

Если у Вас возникли вопросы по работе нашего оборудования, замечания или предложения, обратитесь к нашему представителю в Вашем городе или непосредственно в производственный отдел нашей компании.

Информация о передаче товара в сервисные центры.

Передача товара в сервисные центры компании "ИМЛАЙТ" осуществляется через официальных дилеров компании по месту приобретения товара. Кроме того, вы можете обратиться в ближайший авторизованный сервисный центр компании "ИМЛАЙТ" в вашем регионе.

Информация о сервисных центрах компании "ИМЛАЙТ".

г. Киров:

Российская федерация, 610050, г. Киров, ул. Луганская, 57-Б.
Телефон 8 (8332) 340-344 доб. 211., e-mail: service@imlight.ru

Московская область:

Российская федерация, Московская область, Одинцовский район, д. Юдино, владение 35А
Телефон 8 (495) 772-79-36, e-mail: service@msk.imlight.ru

Отметки о проведённом ремонте:

Дата ремонта	Произведённый ремонт	Подпись мастера

11.02.2019



Изготовитель: ООО «Имлайт-Лайттехник»
610050, РОССИЯ, г. Киров, ул. Луганская, 57-Б
Тел/факс: (8332) 340-344
E-mail: imlight@imlight.ru

WWW.IMLIGHT.RU