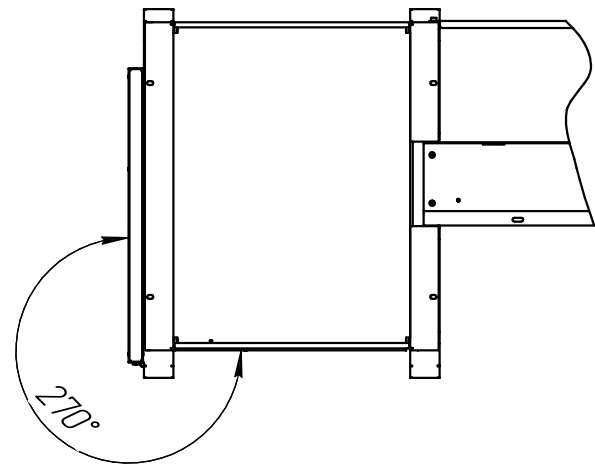


Вид сверху. Столешница условно не показана.
Дверца в открытом положении.



1. Покрытие металлокаркаса: ПЭП серая муар RAL 9006.
2. Цвет столешницы - светло серый.

				СТ150-80.000.000 ГЧ			
Изм.	Лист	№ докум.	Подп.	Дата	Лист	Масса	Масштаб
Разраб.						58	1:10
Проб.					Лист	Листов	1
Т.контр.							
Н.контр.							
Утв.							