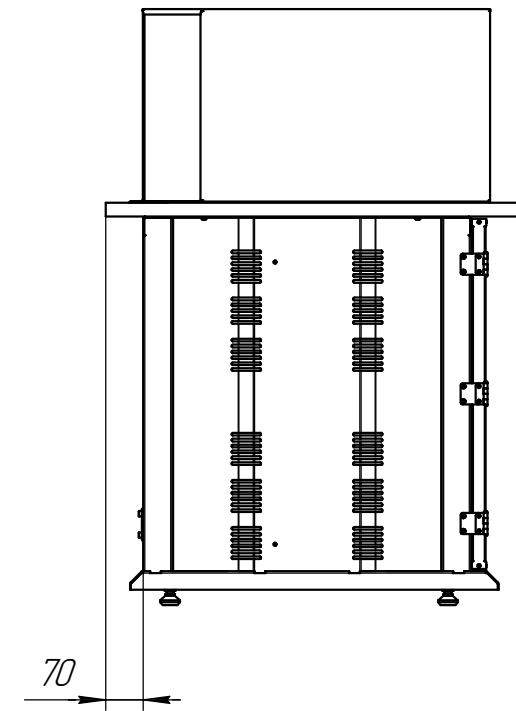
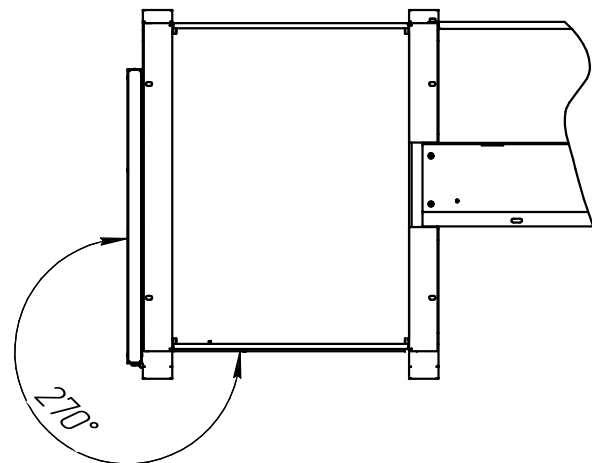


Вид сверху. Столешница условно не показана.
Дверца в открытом положении.



1. Покрытие металлокаркаса: ПЭП серая муар RAL 9006.
2. Цвет столешницы - светло серый.

CT150-80.000.000 ГЧ						
Изм.	Лист	№ докум.	Подп.	Дата	Лит.	Масса
Разраб.						70
Проб.					Лист	Листов
Т.контр.						1
Н.контр.						
Утв.						

Стол 1500x800 с левой РЭК тумбой 14U и 1м съёмным РЭК 8U
Габаритный чертёж

Копировал _____ Формат А2

Инд. № подл. Подл. и дата. Взам. инв. № Инв. № дубл. Подл. и дата. Справ. № Перв. примен.