

# IMAGELIGHT

LIGHT AND SOUND TECHNOLOGY

## Прожектор следящего света **ASSISTANT 1000 (V2)**



**ТЕХНИЧЕСКИЙ ПАСПОРТ**  

---

**РУКОВОДСТВО ПО ЭКСПЛУАТАЦИИ**

---

## СОДЕРЖАНИЕ

Требования безопасности	3
Основные технические характеристики	3
Фотометрическая схема	4
Комплектность	4
Подготовка к работе	4
Краткое описание устройства и принцип работы	5
Описание порядка работы	6
Техническое обслуживание	6
Приложение 1	7
Гарантии производителя	8

## **ВНИМАНИЕ! Перед установкой, подключением и началом эксплуатации внимательно ознакомьтесь с настоящим руководством по эксплуатации и следуйте его рекомендациям!**

При покупке прибора убедитесь, что в гарантийном талоне проставлены: дата выпуска и дата продажи, подписи продавца и штамп торговой организации.

В связи с постоянными работами по совершенствованию, в конструкции прибора могут иметь место схемотехнические и конструктивные изменения, не ухудшающие эксплуатационные качества изделия.

Предприятие-изготовитель внимательно рассмотрит Ваши замечания и предложения по работе прибора или его усовершенствованию. Замечания и предложения принимаются в письменном виде, по электронной почте: [light@show.kirov.ru](mailto:light@show.kirov.ru)

### **ТРЕБОВАНИЯ БЕЗОПАСНОСТИ:**

**Перед включением прожектора в сеть проверьте соответствие напряжения сети напряжению, указанному в маркировке прибора. Проверьте надежность заземления! Убедитесь, что лампа установлена!**

**Прожектор должен эксплуатироваться в закрытых помещениях с комнатной температурой. Не устанавливайте прожектор на расстоянии менее 1 м от легковоспламеняющихся предметов!**

**ЗАПРЕЩАЕТСЯ СМОТРЕТЬ НА РАБОТАЮЩУЮ ЛАМПУ !  
ОПАСНОЕ ДЛЯ ГЛАЗ СВЕТОВОЕ ИЗЛУЧЕНИЕ !**

**НЕ ПОДКЛЮЧАЙТЕ прожектор к диммерному блоку.**

**НЕ ЗАКРЫВАЙТЕ вентиляционные отверстия.**

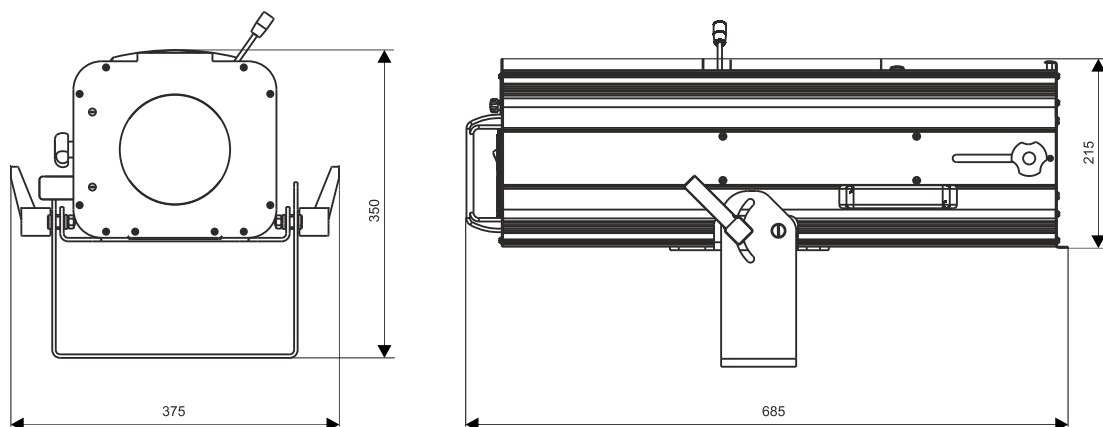
**ЗАПРЕЩАЕТСЯ эксплуатация прожектора без заземления и электрической защиты (предохранители, автоматы)!**

**ВНИМАНИЕ ! Все работы по обслуживанию и ремонту прожектора, а также замену лампы производить только после отключения питания и полного остывания лампы!**

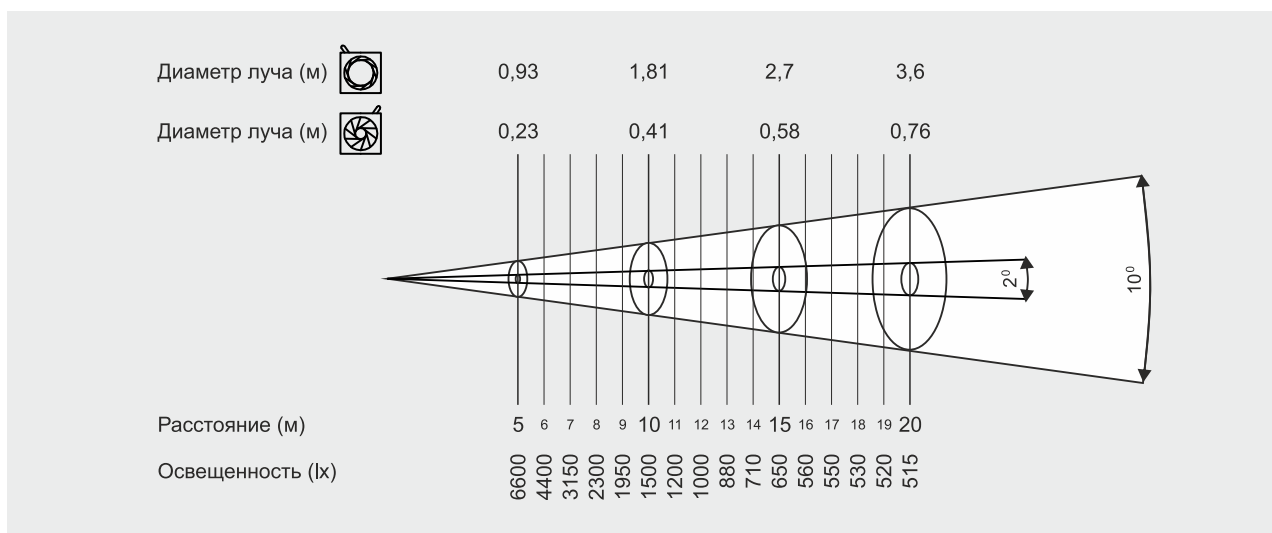
### **1. Основные технические характеристики.**

Тип применяемой лампы	T19 1000Вт 230В GX9,5
Номинальное напряжение питания	220В +-10% 50Гц
Потребляемая мощность, не более	1000Вт
Охлаждение прибора	принудительное
Режим работы	продолжительный
Рабочее положение	горизонтально ± 45 град.
Оптическая система	2-х линзовый конденсор + сферический отражатель
Масса	13,5 кг

### **ГАБАРИТНЫЕ РАЗМЕРЫ ПРОЖЕКТОРА:**



## ФОТОМЕТРИЧЕСКАЯ СХЕМА:



### 2. Комплектность:

- прожектор "ASSISTANT 1000"
- ирисовая диафрагма
- рамка GOBO
- модуль лиры
- ручка-зажим (2 шт)
- винт M5x14 (4 шт), шайба 5 (4 шт), шайба 8 (2 шт)
- технический паспорт-руководство по эксплуатации
- упаковочная коробка

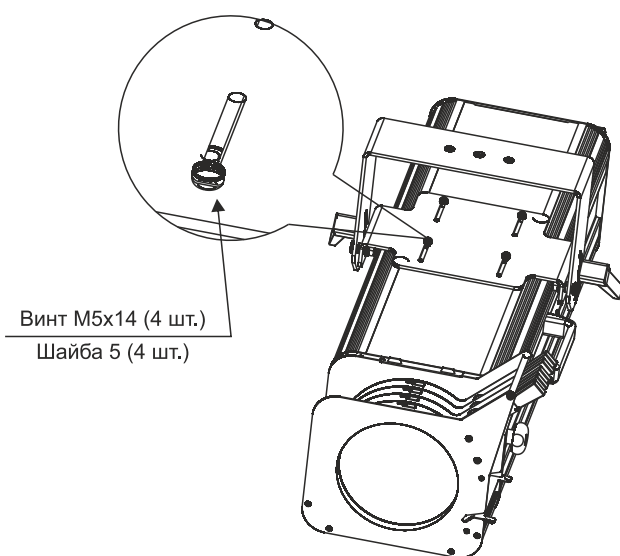
### 3. Подготовка к работе



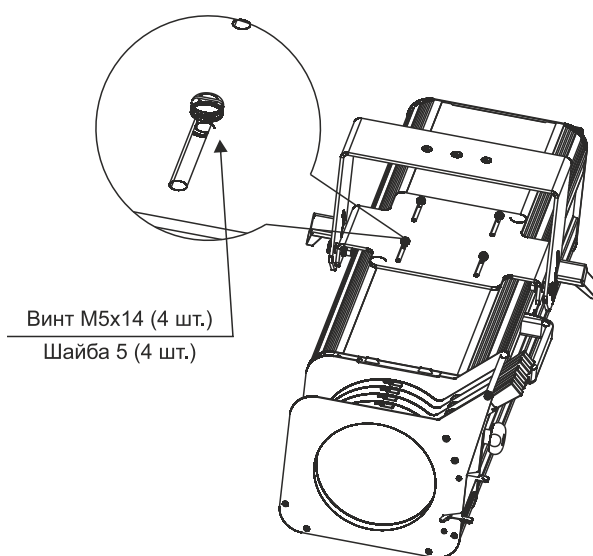
## ВНИМАНИЕ

При транспортировке прожектора в зимнее время при отрицательной температуре, необходимо перед первым включением выдержать прожектор в помещении, при комнатной температуре, не менее одного часа!

3.1 Перед началом эксплуатации прожектора необходимо установить лиру в соответствии с выбранной комплектацией. Положение лиры относительно корпуса прожектора выбирается в зависимости от использования совместно с кассетой плёночных светофильтров. Лира крепится к нижней стенке прожектора четырьмя винтами M5x14 с шайбами [См. рис.].



Установка лиры без использования кассеты плёночных светофильтров.



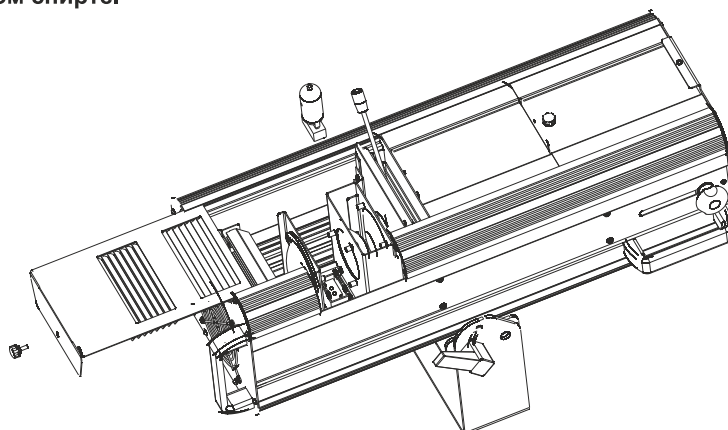
Установка лиры с использованием кассеты плёночных светофильтров.

### 3.2 Замена лампы.



## ВНИМАНИЕ

При установке лампы соблюдайте осторожность и не касайтесь руками колбы лампы. В случае наличия загрязнений на колбе лампы, перед началом эксплуатации необходимо протереть ее специальной салфеткой смоченной в этиловом спирте.



3.3 При эксплуатации прибора соблюдайте общие правила электробезопасности при пользовании электроприборами. Все электрические соединения и обслуживание прожектора должен выполнять квалифицированный специалист.

3.4 Подключите кабель питания в соответствии с таблицей:

Название цепи	Маркировка	Цвет провода
“фаза”	“L”	коричневый
“нейтраль”	“N”	голубой
“заземление”		жёлто-зелёный

**ВСЕ ЭЛЕКТРИЧЕСКИЕ СОЕДИНЕНИЯ НЕОБХОДИМО ВЫПОЛНЯТЬ ПРИ ОТКЛЮЧЕННОМ НАПРЯЖЕНИИ ПИТАНИЯ!**

#### **4. Краткое описание устройства и принципа работы.**

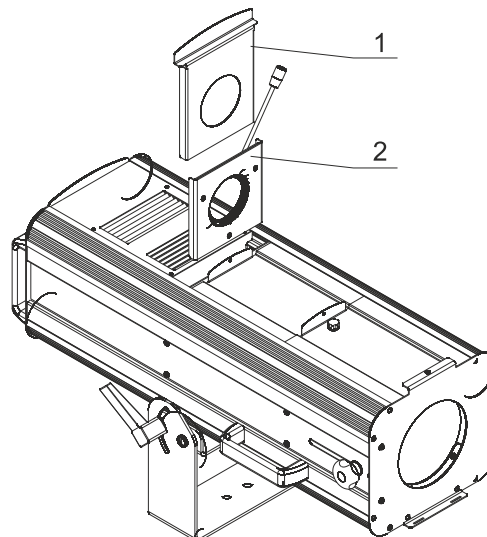
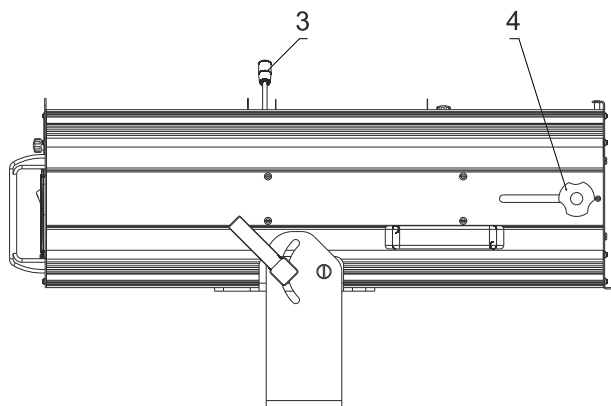
Конструкция прожектора представляет собой металлический корпус с применением алюминиевого профиля. Конструктивно прожектор состоит из осветительного модуля и модуля объектива.

Осветительный модуль состоит из линзового конденсора, лампы и вентилятора принудительного обдува. Цепь питания лампы защищена от тепловых перегрузок (при отказе вентилятора) термовыключателем. Для безопасной замены лампы предусмотрено автоматическое отключения питающего напряжения при помощи концевых микровыключателей.

Опционально прожектор может комплектоваться счётчиком времени работы лампы.

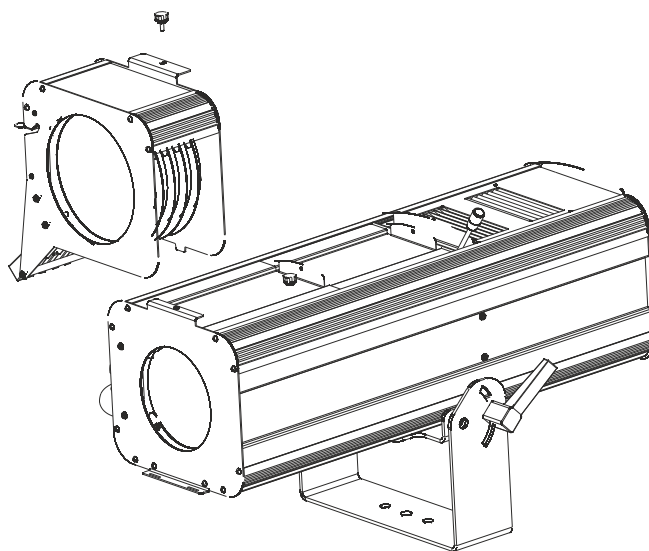
Модуль объектива состоит из проекционных перемещаемых линз и модуля диафрагмы. Перемещение линз осуществляется ручкой 4, а диафрагмы ручкой 3 (см. рис.).

Угол раскрытия выходного луча может изменяться при помощи ирисовой диафрагмы 2.



1. Рамка GOBO.
2. Ирисовая диафрагма.
3. Ручка ирисовой диафрагмы.
4. Ручка перемещения линз.

На выходе модуля объектива может устанавливаться съёмная кассета с ацетатными плёночными светофильтрами, 5 цветов: жёлтый, зелёный, красный, маджента, синий. Схема установки кассеты плёночных светофильтров представлена на рисунке.



Выступы на задней стенке кассеты плёночных светофильтров завести в пазы на передней стенке прожектора, закрутить винт.

## **5. Описание порядка работы.**

Включение прожектора производить в следующей последовательности:

- закрепить прожектор на штативе;
- включить выключатель на задней стенке прожектора.

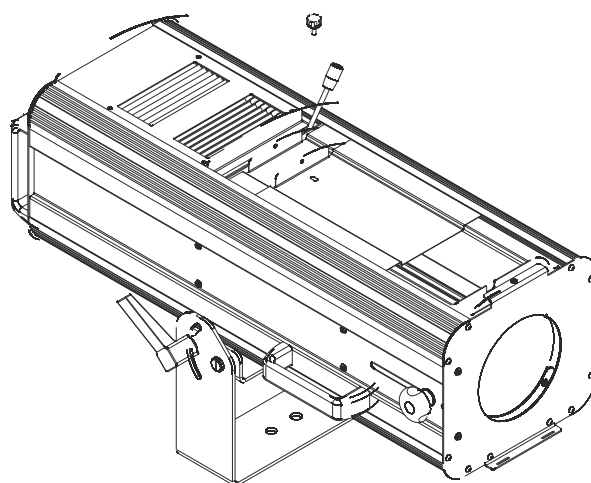
## **6. Техническое обслуживание.**

При соблюдении нормальных условий эксплуатации прожектора, обслуживание сводится к своевременной чистке внутренних поверхностей от пыли.

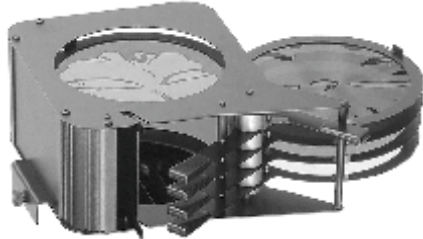
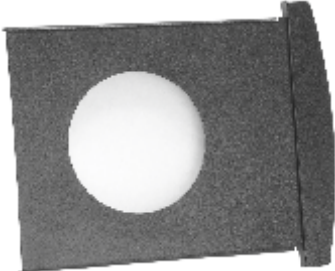
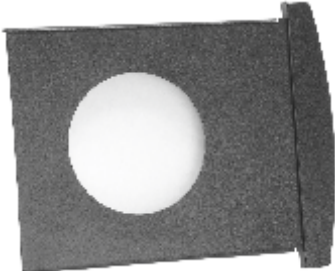

По мере необходимости производить чистку отражателя, линз конденсора и объектива при помощи тампона из мягкой ткани, слегка смоченного в этиловом спирте, с последующей протиркой сухим тампоном. Для чистки линз объектива необходимо открутить винт верхней крышки прожектора и сдвинуть одну из частей крышки в нужном направлении.

Замену вышедшей из строя лампы производить согласно п. 3.2.

Перед заменой лампы дождитесь её полного остывания.



ДОПОЛНИТЕЛЬНЫЕ АКССУАРЫ (приобретаются отдельно):

<p>- кассета пленочных светофильтров</p>	
<p>- синий конверсионный светофильтр (СТВ) повышает цветовую температуру на 2300K</p>	
<p>- оранжевый конверсионный светофильтр (СТО) понижает цветовую температуру на 2300K</p>	
<p>- GOBO (size B)</p>	





# **IM IMAGE LIGHT**

**LIGHT AND SOUND TECHNOLOGY**

РОССИЯ, 610050  
г. Киров, ул. Луганская, 57-Б  
тел./факс: /8332/ 340-344 (многоканальный)  
mailto: imlight@show.kirov.ru

[WWW.IMLIGHT.RU](http://WWW.IMLIGHT.RU)

**IMLIGHT company**  
Made in Russia