

# IMLIGHT



**ASSISTANT LED W90 3000K 80Ra**  
**ASSISTANT LED C90 5700K 80Ra**

СВЕТОДИОДНЫЙ ПРОЖЕКТОР СЛЕДЯЩЕГО СВЕТА

ПАСПОРТ

---

**РУКОВОДСТВО ПО ЭКСПЛУАТАЦИИ**

РОССИЯ, 610050, г. Киров, ул. Луганская 57-Б  
тел./факс: /8332/ 340-344 (многоканальный)

e-mail: [light@imlight.ru](mailto:light@imlight.ru)

[www.imlight.ru](http://www.imlight.ru)

<http://theatre-light.ru>

**WWW.IMLIGHT.RU**



**EAC**

06.05.2019

## СОДЕРЖАНИЕ

1 Основные технические характеристики	4
2 Комплектность поставки	6
3 Описание устройства	7
4 Правила и условия безопасной эксплуатации	7
5 Подготовка изделия к эксплуатации	9
6 Дополнительные функции прибора	12
7 Техническое обслуживание	12
8 Правила хранения	13
9 Транспортирование	13
10 Утилизация	14
11 Гарантии производителя	14
12 Свидетельство о приемке	15
13 Сведения о подтверждении соответствия	15
Гарантийный талон	16

**ВНИМАНИЕ! Перед установкой, подключением и началом эксплуатации внимательно ознакомьтесь с настоящим руководством по эксплуатации и следуйте его рекомендациям!**

При покупке прибора убедитесь, что в гарантийном талоне проставлены: дата выпуска и дата продажи, подписи продавца и штамп торгующей организации.

В связи с постоянными работами по совершенствованию, в конструкции прибора могут иметь место схемотехнические и конструктивные изменения, не ухудшающие эксплуатационные качества изделия. Предприятие-изготовитель внимательно рассмотрит Ваши замечания и предложения по работе прибора или его усовершенствованию. Замечания и предложения принимаются в письменном виде, по электронной почте: [light@imlight.ru](mailto:light@imlight.ru)

## 1. ОСНОВНЫЕ ТЕХНИЧЕСКИЕ ХАРАКТЕРИСТИКИ\*

Таблица 1

ТЕХНИЧЕСКИЕ ХАРАКТЕРИСТИКИ		
Прибор	LTL ASSISTANT LED W90 3000K 80Ra	LTL ASSISTANT LED C90 5700K 80Ra
Источник света	LED модуль 90	
Цветовая температура, К	3000	5700
Средний световой поток, Лм**	12600	13300
Индекс цветопередачи (min)	80	
Угол раскрытия луча, град	2±12°	
Стробозэффект, Гц	0-20	
Напряжение питания, В	230±10% 47-63Гц	
Потребляемая мощность, Вт	Не более 115	
Охлаждение	Малошумящий вентилятор	
Рабочее положение	Горизонтальное, в вертикальной плоскости наклон ±45°	
Регулировка угла раскрытия луча	Ручная	
Степень защиты ГОСТ 14254-2015	IP20	
Вид климатического исполнения по ГОСТ 15150-69	УХЛ 4	
Температура окружающей среды, °С	0...35	
Максимальная температура корпуса, °С	50	
Минимальное расстояние до освещаемой поверхности, м	0,5	
Габаритные размеры	681x382x372 мм	
Габаритные размеры упаковки	850x295x300 мм	
Масса НЕТТО	14,8 кг	
Масса БРУТТО	15,5 кг	

\* заявленные характеристики могут отличаться в пределах ±10%

\*\* по данным производителя светодиода при температуре кристалла плюс 85°С.

## ГАБАРИТНЫЕ РАЗМЕРЫ

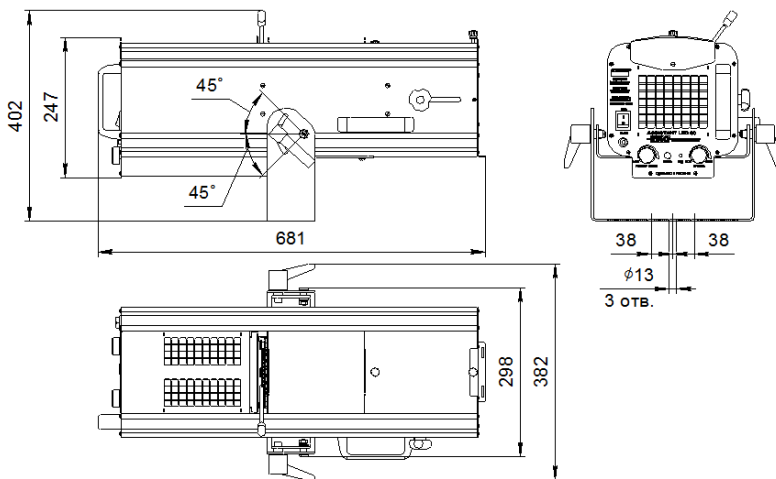


Рисунок 1

## 1.2 ФОТОМЕТРИЯ

### Фотометрия с максимально открытой диафрагмой

Таблица 2

Расстояние (м)		2	4	6	8	10	12	14	16	18	20
Освещённость в центре пятна, (lx)*	LTL ASSISTANT LED W90 3000K 80Ra	20140	4955	2230	1275	855	600	425	350	295	230
	LTL ASSISTANT LED C90 5700K 80Ra	21200	5220	2350	1345	900	630	450	368	310	245
Освещаемая поверхность при 50% макс. освещённости, диаметр, м		0,27	0,53	0,79	1,05	1,31	1,57	1,83	2,09	2,35	2,61
Освещаемая поверхность при 10% макс. освещённости, диаметр, м		0,42	0,86	1,3	1,74	2,18	2,62	3,06	3,5	3,94	4,38

\* заявленные характеристики могут отличаться в пределах  $\pm 10\%$

## Фотометрия с диафрагмой, установленной в минимальное положение

Таблица3

Расстояние (м)	2	4	6	8	10	12	14	16	18	20	
Освещённость в центре пятна, (lx)*	LTL ASSISTANT LED W90 3000K 80Ra	20140	4955	2230	1275	855	600	425	350	295	230
	LTL ASSISTANT LED C90 5700K 80Ra	21200	5220	2350	1345	900	630	450	368	310	245
Освещаемая поверхность при 50% макс. освещённости, диаметр, м	0,07	0,14	0,2	0,28	0,35	0,42	0,5	0,56	0,63	0,7	
Освещаемая поверхность при 10% макс. освещённости, диаметр, м	0,14	0,3	0,4	0,6	0,7	0,8	1,0	1,1	1,2	1,4	

\* заявленные характеристики могут отличаться в пределах  $\pm 10\%$

Светильник соответствует требованиям безопасности по ГОСТ Р МЭК 60598-1-2011, ГОСТ IEC 60598-2-1-2011, ГОСТ IEC 62031-2016, ГОСТ 30804.4.2-2013 (IEC 61000-4-2:2008); ГОСТ 30804.4.4-2013 (IEC 61000-4-4:2004); ГОСТ 30804.4.11-2013 (IEC 61000-4-11:2004), ГОСТ 30804.3.2-2013 (IEC 61000-3-2:2009); ГОСТ 30804.3.3-2013 (IEC 61000-3-3:2008), ГОСТ CISPR 15-2014, ГОСТ 32136-2013, ГОСТ EN 55103-1-2013. Безопасность конструкции соответствует ГОСТ 12.2.007.0-75, а также комплекту конструкторской документации.

## 2. КОМПЛЕКТНОСТЬ ПОСТАВКИ

- Прожектор - 1шт.
- Ирисовая диафрагма
- Держатель GOBO – 1шт.
- Модуль лиры – 1шт.
- Ручка-зажим – 2шт.
- Винт M5x14 – 4шт.
- Шайба 5 – 4шт.
- Шайба 8 – 2шт.
- Кабель с вилкой (l=1,5м) – 1шт.
- Коробка упаковочная - 1шт.

- Руководство по эксплуатации, паспорт - 1 шт.

2.1 АККСУАРЫ (заказываются отдельно):

- GOBO (size B)
- Светофильтр
- Кассета плёночных светофильтров

### 3. ОПИСАНИЕ УСТРОЙСТВА

Прожектор относится к профессиональному светотехническому оборудованию и предназначен для использования в театрах, а также закрытых павильонах телевизионных или киностудий. Проектор оснащён проекционной оптикой и может быть использован как для освещения актёров или декораций, так и для проекции изображений.

Надёжность прибора гарантирована в связи с использованием встроенного датчика температуры светодиода модуля. В прожекторе используется специальный алгоритм слежения за температурой светодиода модуля, благодаря которому в режиме стабилизации светового потока происходит корректировка рабочего тока светодиода в заданном диапазоне. Стабилизация значения светового потока осуществляется при изменении температуры и значения питающего напряжения. Основные режимы работы - изменение яркости светового потока и возможность использования "стробо"-эффекта. Управление прибором выполнено с разрешением псевдо 16 бит, что обеспечивает плавность регулировки яркости. Более подробно все функции прожектора расписаны в соответствующих разделах данного руководства.

Возможности:

- настройка фокуса
- изменение яркости светового потока
- «стробо»-эффект
- установка ирисовой диафрагмы
- установка «гобо» для проекции изображения (опция)

#### 4. ПРАВИЛА И УСЛОВИЯ БЕЗОПАСНОЙ ЭКСПЛУАТАЦИИ

**ВНИМАНИЕ! Перед установкой, подключением и началом эксплуатации внимательно ознакомьтесь с настоящим руководством по эксплуатации и следуйте его рекомендациям!**

При покупке прибора убедитесь, что в гарантийном талоне проставлены: дата выпуска и дата продажи, подписи продавца и штамп торгующей организации.

В связи с постоянными работами по совершенствованию, в конструкции прибора могут иметь место схемотехнические и конструктивные изменения, не ухудшающие эксплуатационные качества изделия. Предприятие-изготовитель внимательно рассмотрит Ваши замечания и предложения по работе прибора или его усовершенствованию. Замечания и предложения принимаются в письменном виде, по электронной почте: [light@imlight.ru](mailto:light@imlight.ru)

Перед включением прибора в сеть проверьте соответствие напряжения сети напряжению, указанному на маркировке прибора. Проверьте надёжность заземления!

Не реже одного раза в год следует проверять надёжность токопроводящих и заземляющих контактов.

В процессе эксплуатации приборов следует соблюдать правила техники безопасности при работе с электроустановками.

**ЗАПРЕЩАЕТСЯ:**

- 1) ИСПОЛЬЗОВАТЬ ПРИБОР БЕЗ ЗАЗЕМЛЕНИЯ И ЭЛЕКТРИЧЕСКОЙ ЗАЩИТЫ (ПРЕДОХРАНИТЕЛИ, АВТОМАТЫ);
- 2) ПРОВОДИТЬ ТЕХНИЧЕСКОЕ ОБСЛУЖИВАНИЕ ПРИБОРОВ, НАХОДЯЩИХСЯ ПОД НАПРЯЖЕНИЕМ;
- 3) ЭКСПЛУАТИРОВАТЬ ПРИБОРЫ С ПОВРЕЖДЁННОЙ ИЗОЛЯЦИЕЙ ПРОВОДОВ И МЕСТ ЭЛЕКТРИЧЕСКИХ СОЕДИНЕНИЙ;
- 4) ВКЛЮЧАТЬ С ДИММИРУЮЩИМИ УСТРОЙСТВАМИ.

Светильник должен эксплуатироваться в закрытых помещениях с комнатной температурой.



## НЕ ЗАКРЫВАЙТЕ ВЕНТИЛЯЦИОННЫЕ ОТВЕРСТИЯ! РАССТОЯНИЕ ДО СТЕН И ПОТОЛКА НЕ МЕНЕЕ 0,4 м!

Все работы по обслуживанию и ремонту светильника должен выполнять квалифицированный специалист.

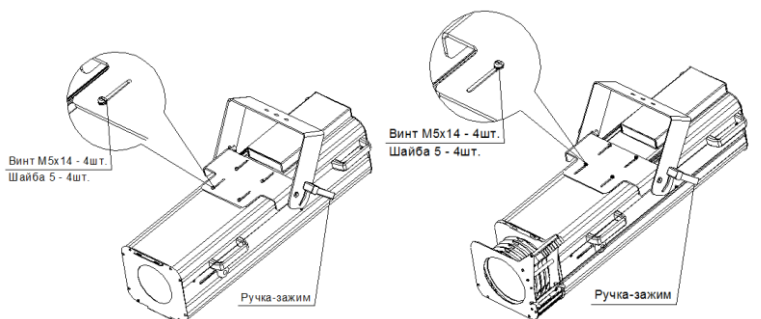
### 5. ПОДГОТОВКА ИЗДЕЛИЯ К ЭКСПЛУАТАЦИИ

	<b>ВАЖНО!</b>	Перед первым включением прибора внимательно ознакомьтесь с устройством и возможными режимами работы.
--	---------------	--

Распакуйте прожектор.

Перед началом эксплуатации прожектора необходимо установить лиру в соответствии с выбранной комплектацией. Положение лиры относительно корпуса прожектора выбирается в зависимости от использования совместно с кассетой плёночных светофильтров. Лира крепится к нижней стенке прожектора четырьмя винтами M5x14 с шайбами (см. рис.2).

**ВНИМАНИЕ!** При транспортировке прожектора в зимнее время при отрицательной температуре, необходимо перед первым включением выдержать прожектор в помещении при комнатной температуре не менее одного часа



Установка лиры без  
использования кассеты  
плёночных светофильтров

Установка лиры с  
использованием кассеты  
плёночных светофильтров

Рисунок 2

## 5.1 ВНЕШНИЙ ВИД И НАЗНАЧЕНИЕ ОРГАНОВ УПРАВЛЕНИЯ

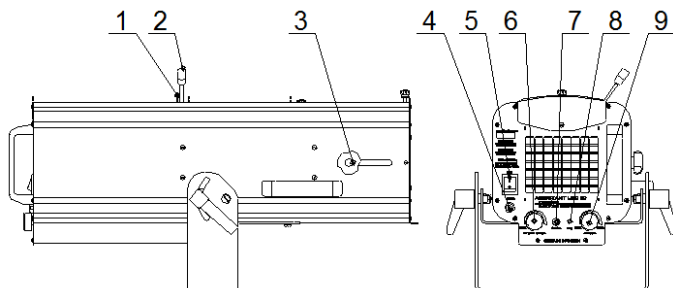


Рисунок 3

1. Держатель GOBO
2. Ручка ирисовой диафрагмы
3. Ручка перемещения линз.
4. Сеть
5. Включение/выключения питания
6. Регулировка частоты стробирования (от 0 до 20Гц)
7. Включение стробирования
8. Индикатор работы
9. Регулировка яркости (от 0 до 100%)

### **Слот для аксессуаров.**

В прожекторе предусмотрено два слота, которые могут быть использованы для установки ирисовой диафрагмы, держателя “gobo” (трафаретов).

Ирисовая диафрагма позволяет плавно изменять диаметр выходного луча. В стандартной комплектации установлена пустая рамка GOBO. На её место могут устанавливаться приобретённые дополнительно: рамка конверсионных светофильтров для понижения и повышения световой температуры, рамка с GOBO

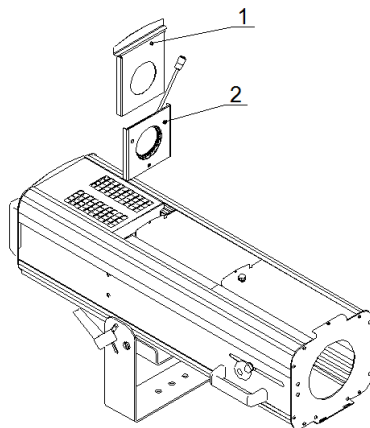


Рисунок 4

### Кассета плёночных светофильтров (поставляется отдельно, опция)

На выходе модуля объектива может устанавливаться съёмная кассета с ацетатными плёночными светофильтрами, 5 цветов: жёлтый, зелёный, красный, маджента, синий. Схема установки кассеты плёночных светофильтров представлена на рисунке 6. Выступы на задней стенке кассеты плёночных светофильтров завести в пазы на передней стенке прожектора. Закрутить винт.

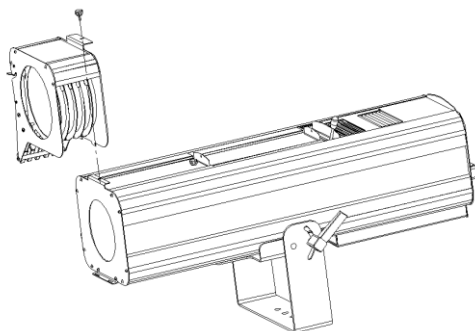


Рисунок 6.

## **Индикатор.**

Равномерное свечение зелёного цвета – нормальный режим работы прибора.

Равномерное свечение жёлтого цвета - возникновение внутреннего сбоя в схеме, вызванного как внутренней неисправностью прибора, так и сильными внешними помехами. Дальнейшая работа без перезапуска невозможна. При систематическом возникновении подобного симптома необходимо обратиться в сервисный центр.

## **5.2 Описание порядка работы.**

Включение прожектора производить в следующей последовательности:

- закрепить прожектор на штативе;
- подключить кабель питания;
- включить выключатель на задней стенке прожектора.

## **6 ДОПОЛНИТЕЛЬНЫЕ ФУНКЦИИ ПРИБОРА.**

Данный раздел описывает работу дополнительных функций прибора во всех его режимах работы.

### **Температурная защита.**

Температурная защита является встроенной и не отключаемой функцией. Для сохранения работоспособности и ресурса компенсация нагрева прибора осуществляется путём снижения выходной мощности.

Температурная защита начинает свою работу при достижении прибором внутренней температуры в 70 градусов. При достижении прибором такой температуры прибор автоматически начинает уменьшать выходную яркость. Ограничение яркости осуществляется по верхнему порогу, т.е. снижение максимально возможной яркости. Порог защиты - вплоть до полного отключения, если внутренняя температура прибора не может быть скомпенсирована в пределах 70...80 градусов.

## 7 ТЕХНИЧЕСКОЕ ОБСЛУЖИВАНИЕ.

При соблюдении нормальных условий эксплуатации прожектора, обслуживание сводится к своевременной чистке внутренних поверхностей от пыли.

По мере необходимости производить чистку линз объектива при помощи тампона из мягкой ткани, слегка смоченного в этиловом спирте, с последующей протиркой сухим тампоном. Для чистки линз объектива необходимо открутить винт верхней крышки прожектора и сдвинуть одну из частей крышки в нужном направлении.

Поверхности светильника очищаются от загрязнений мягкой тканью, смоченной водным раствором моющих средств, не содержащих хлора и не имеющих абразивных составов, растворителей и других химически активных веществ; по окончании - покрытие протирается насухо. **Питание светильника при этом должно быть отключено.**

Применение твердых материалов и приспособлений (скребки с рабочим покрытием из пластикового или металлического материала) для очистки поверхности - **не допускается.**

## 8 ПРАВИЛА ХРАНЕНИЯ

8.1 Упакованные приборы следует хранить под навесами или в помещениях, где колебания температуры и влажности воздуха несущественно отличаются от колебаний на открытом воздухе. Окружающий воздух должен иметь температуру от минус 60 до плюс 60°C и относительную влажность 75% при температуре 15°C (среднегодовое значение). Необходимо исключить присутствие в воздухе кислотных и щелочных примесей, вредно влияющих на приборы.

8.2 Высота штабелирования на должна превышать 1м.

## 9 ТРАНСПОРТИРОВАНИЕ

Приборы в упакованном виде могут транспортироваться закрытым видом транспорта или в контейнерах любым видом транспорта.

## ПРЕДУПРЕЖДЕНИЕ:

В ЦЕЛЯХ СОБЛЮДЕНИЯ МЕР ПРЕДОСТОРОЖНОСТИ ОТ МЕХАНИЧЕСКИХ ПОВРЕЖДЕНИЙ СВЕТИЛЬНИКОВ ПРИ ПЕРЕВОЗКЕ, ПОГРУЗКЕ И ВЫГРУЗКЕ, НЕОБХОДИМО СЛЕДОВАТЬ ТРЕБОВАНИЯМ МАНИПУЛЯЦИОННЫХ ЗНАКОВ.

## 10 УТИЛИЗАЦИЯ

По истечении срока службы приборы необходимо разобрать на детали, рассортировать по видам материалов и утилизировать как бытовые отходы. Светильники с истёкшим сроком службы относятся к V классу опасности отходов (практически неопасные отходы) в соответствии с Приказом Министерства природных ресурсов РФ от 4.12.2014 года №536.

## 11 ГАРАНТИЙНЫЕ ОБЯЗАТЕЛЬСТВА

11.1 Срок службы светильников в нормальных климатических условиях при соблюдении правил монтажа и эксплуатации составляет 8 лет.

### 11.2 Гарантии изготовителя

11.2.1 Изготовитель гарантирует соответствие техническим характеристикам при соблюдении условий эксплуатации, транспортирования, хранения и монтажа.

11.2.2 Гарантийный срок эксплуатации светильника составляет 36 месяцев. Гарантийный срок эксплуатации исчисляется со дня продажи конечному потребителю. При отсутствии штампа торгующей организации срок гарантии исчисляется со дня выпуска изделия производителем, указанным в настоящем паспорте.

11.2.3 Гарантийный срок хранения до ввода в эксплуатацию – 12 месяцев с даты выпуска.

11.2.4 При выявлении неисправностей в течении гарантийного срока производитель обязуется осуществить ремонт или замену изделия бесплатно. Гарантийные обязательства выполняются только при условии соблюдения правил установки и эксплуатации изделия. Гарантийные обязательства не выполняются производителем при:

- наличии механических, термических повреждений оборудования или его частей;

06.05.2019

- наличии следов самостоятельного вскрытия прибора;
- поломках, вызванных неправильным подключением прибора; перенапряжением в электросети более, чем указано в Таблице 1; стихийными бедствиями.

При обнаружении вышеописанных нарушений ремонт производится на платной основе по действующим на момент обращения к производителю расценкам.

#### **ВНИМАНИЕ!**

Гарантийный ремонт производится только при наличии правильно и чётко заполненного гарантийного талона с указанием серийного номера изделия, даты продажи, чёткой печатью компании и подписью продавца и при предъявлении прибора с шильдиком соответствующего серийного номера.

#### **ВНИМАНИЕ!**

По вопросам сервисного обслуживания изделий следует обращаться по месту их приобретения.

### **12. СВИДЕТЕЛЬСТВО О ПРИЁМКЕ**

#### **12.1 Прожектор**

LTL ASSISTANT LED\_\_90 \_\_\_\_\_K 80Ra изготовлен в соответствии с требованиями ТУ 9682-005-52354345-2019 и признан годным к эксплуатации.

12.2 Заводской номер светильника указан на корпусе и дублируется на упаковке и в данном паспорте.

### **13 СВЕДЕНИЯ О ПОДТВЕРЖДЕНИИ СООТВЕТСТВИЯ**

13.1 Регистрационный номер ЕАЭС N RU Д-РУ. БЛ08.В.00980/19. Срок действия с 15.04.2019 по 09.04.2024 Код ТН ВЭД ЕАЭС 9405401002



## ПРОЖЕКТОРЫ НА СВЕТОДИОДАХ

### НОВЫЕ УСЛОВИЯ ГАРАНТИЙНЫХ ОБЯЗАТЕЛЬСТВ

#### Уважаемый покупатель!

Компания "Имлайт" выражает благодарность за Ваш выбор и гарантирует высокое качество и безупречное функционирование данного изделия при соблюдении правил его эксплуатации.

**ГАРАНТИЙНЫЙ ТАЛОН № \_\_\_\_\_**

Наименование изделия: LTL ASSISTANT LED \_\_\_\_ 90 \_\_\_\_ K 80Ra

Дата выпуска _____	Дата продажи _____
Заводской номер _____	Продавец _____
ОТК _____	Подпись _____
М.П.	М.П.

Товар получил в исправном состоянии.

С условиями гарантии ознакомлен и согласен.

Подпись покупателя: \_\_\_\_\_



### **Дополнение к инструкции по эксплуатации.**

Данное изделие представляет собой технически сложное светотехническое оборудование и предназначено для использования в различных развлекательных комплексах. При бережном и внимательном обращении оно будет служить Вам долгие годы. В ходе эксплуатации не допускайте механических повреждений, попадания внутрь посторонних предметов, жидкостей, насекомых, в течение всего срока службы следите за сохранностью маркировочной наклейки с обозначением наименования модели и серийного номера изделия.

### **ВНИМАНИЕ!**

Перед началом эксплуатации изделия внимательно ознакомьтесь с условиями эксплуатации, описанными в паспорте изделия и условиями гарантийного обслуживания, описанными в данном гарантийном талоне. Во время монтажа и эксплуатации изделия, пожалуйста, соблюдайте основные правила по технике безопасности. Своевременно проводите профилактические работы, описанные в паспорте изделия.

### **Уважаемый покупатель!**

Если у Вас возникли вопросы по работе нашего оборудования, замечания или предложения, обратитесь к нашему представителю в Вашем городе или непосредственно в производственный отдел нашей компании.

### **Информация о передаче товара в сервисные центры.**

Передача товара в сервисные центры компании "ИМЛАЙТ" осуществляется через официальных дилеров компании по месту приобретения товара. Кроме того, вы можете обратиться в ближайший авторизованный сервисный центр компании "ИМЛАЙТ" в вашем регионе.

### **Информация о сервисных центрах компании "ИМЛАЙТ".**

#### **г. Киров:**

Российская федерация, 610050, г. Киров, ул. Луганская, 57-Б.  
Телефон 8 (8332) 340-344 доб. 211., e-mail: service@imlight.ru

#### **Московская область:**

Российская федерация, Московская область, Одинцовский район, д. Юдино, владение 35А  
Телефон 8 (495) 772-79-36, e-mail: service@msk.imlight.ru

**Отметки о проведённом ремонте:**

Дата ремонта	Произведённый ремонт	Подпись мастера

06.05.2019

06.05.2019



Изготовитель: ООО «Имлайт-Лайттехник»  
610050, РОССИЯ, г. Киров, ул. Луганская, 57-Б  
Тел/факс: (8332) 340-344  
E-mail: [imlight@imlight.ru](mailto:imlight@imlight.ru)

[WWW.IMLIGHT.RU](http://WWW.IMLIGHT.RU)