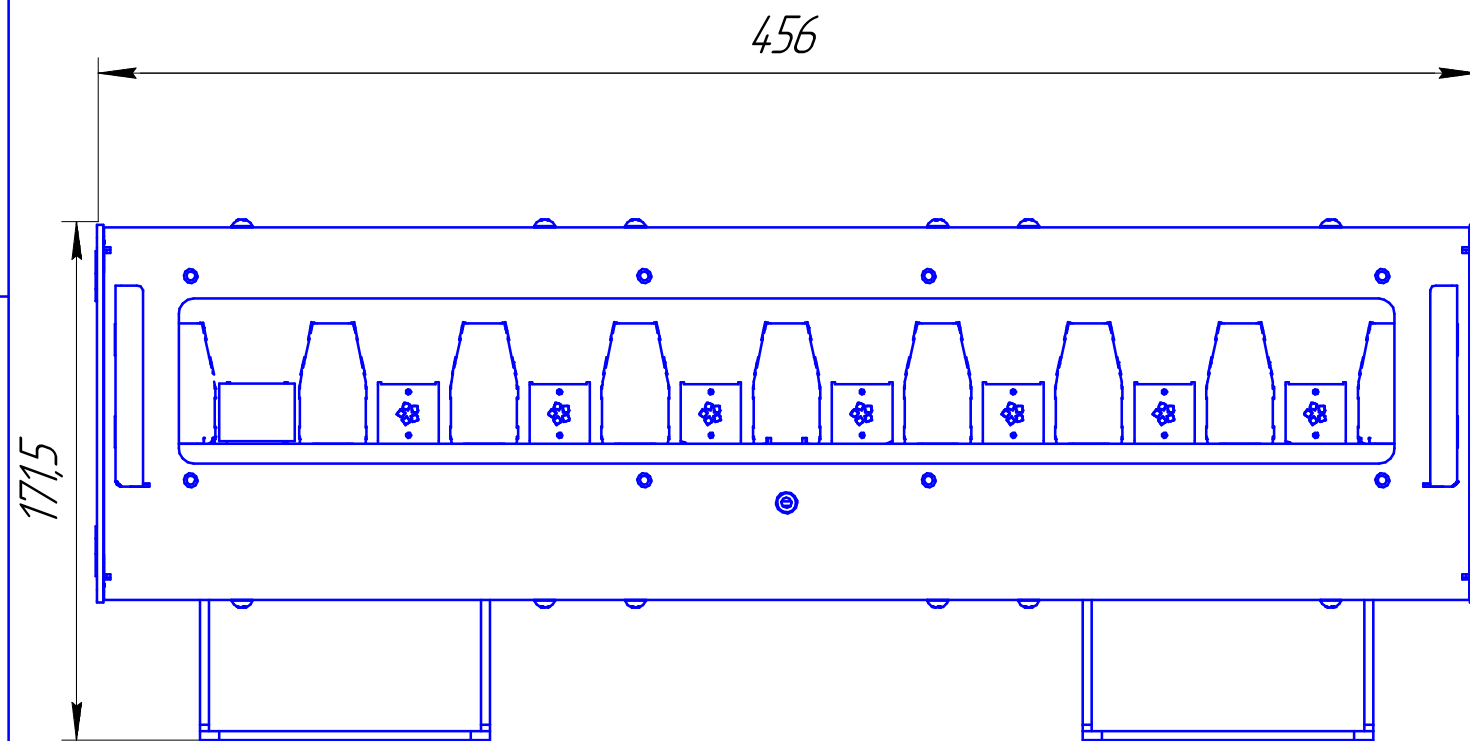


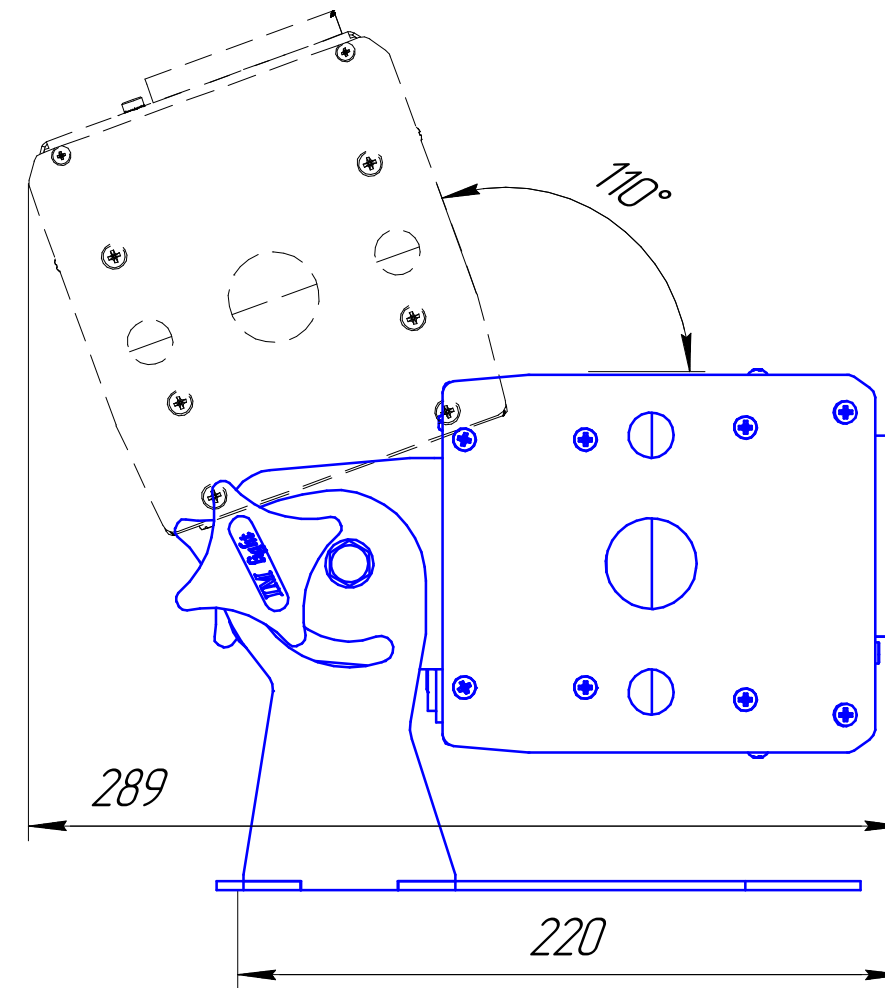
К/18.000.000-А ГЧ

Перв. примен.

Справ. №



↑ А



Б↻

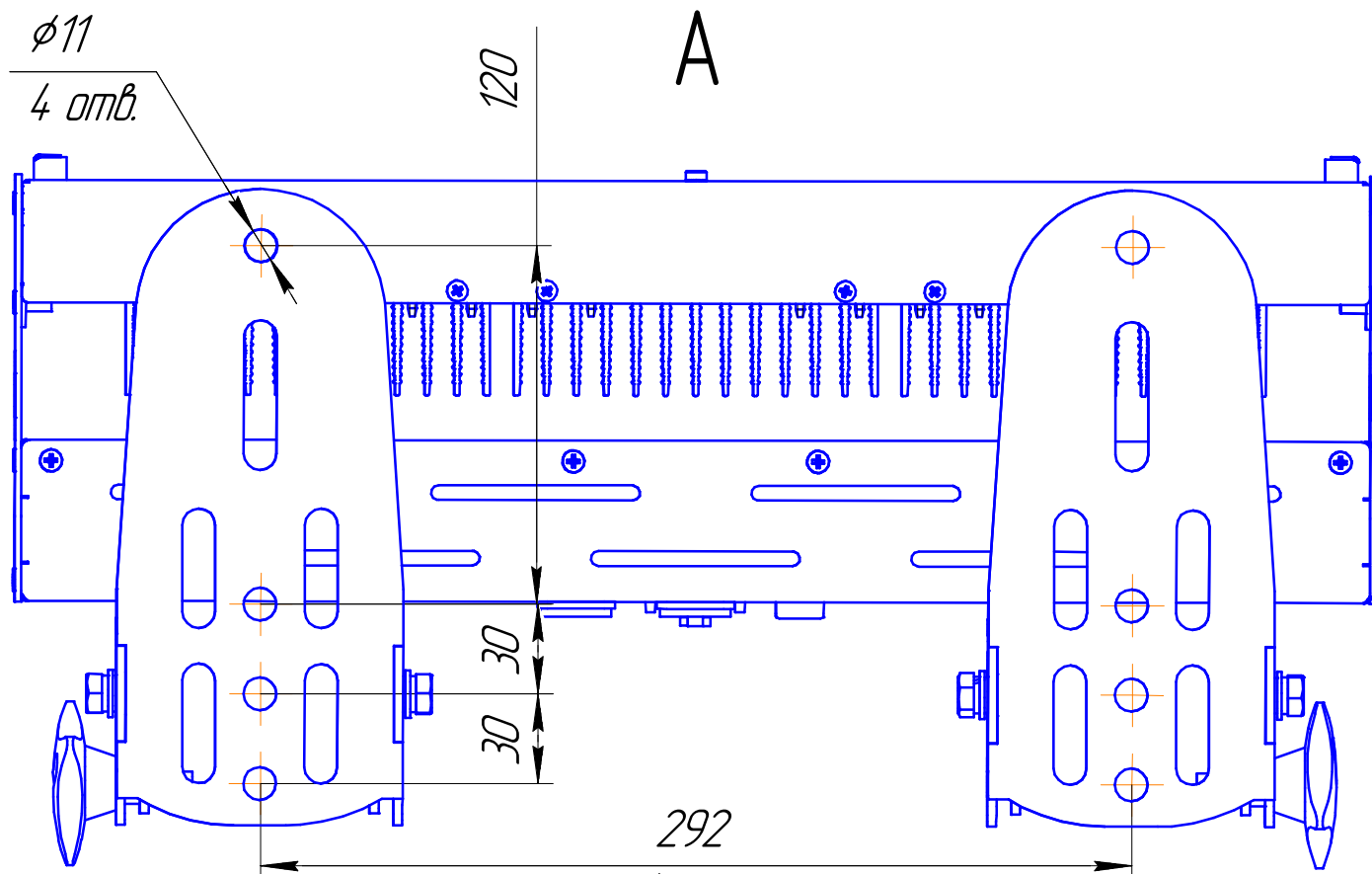
Подп. и дата

Изм. № дораб.

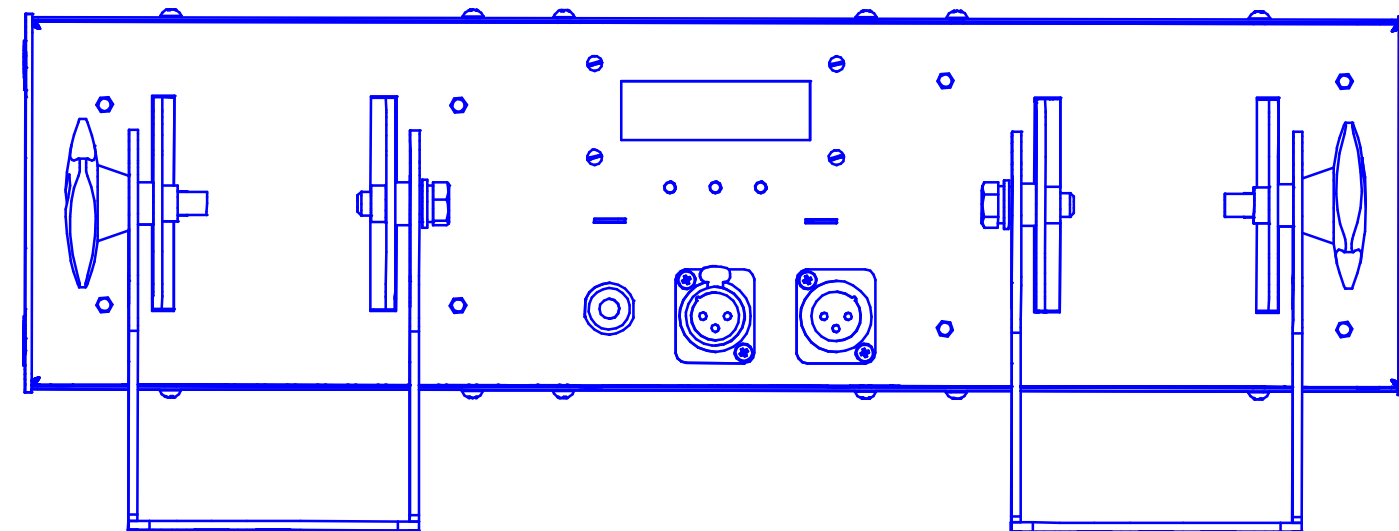
Взам. инв. №

Подп. и дата

Изм. № подл.



↑ Б



				К/18.000.000-А ГЧ			
Изм.	Лист	№ докум.	Подп.	Дата	Лит.	Масса	Масштаб
Разраб.						13,23	1:2,5
Проб.					Габаритный чертеж		
Т.контр.							
И.контр.					Лист	Листов	1
Утв.							