

IMLIGHT



HTL LINEA-1000 HTL LINEA-1000A

ПРИБОР ЗАЛИВАЮЩЕГО СВЕТА

ПАСПОРТ

РУКОВОДСТВО ПО ЭКСПЛУАТАЦИИ

РОССИЯ, 610050
г. Киров, ул. Луганская 57-Б
тел./факс: /8332/ 340-344 (многоканальный)
е-mail: light@imlight.ru
www.imlight.ru
<http://theatre-light.ru>

WWW.IMLIGHT.RU



ERC

СОДЕРЖАНИЕ

| | |
|--|---|
| 1. Основные технические характеристики | 3 |
| 2. Комплектность поставки | 4 |
| 3. Описание устройства | 4 |
| 4. Правила и условия безопасной эксплуатации | 5 |
| 5. Подготовка изделия к эксплуатации | 5 |
| 6. Техническое обслуживание | 6 |
| 7. Правила хранения | 6 |
| 8. Транспортирование | 7 |
| 9. Утилизация | 7 |
| 10. Гарантии производителя | 7 |
| 11 Свидетельство о приёмке | 8 |
| 12 Сведения о подтверждении соответствия | 8 |
| Гарантийный талон | 9 |

ВНИМАНИЕ! Перед установкой, подключением и началом эксплуатации внимательно ознакомьтесь с настоящим руководством по эксплуатации и следуйте его рекомендациям!

При покупке прибора убедитесь, что в гарантийном талоне проставлены: дата выпуска и дата продажи, подписи продавца и штамп торгующей организации.

В связи с постоянными работами по совершенствованию, в конструкции прибора могут иметь место схемотехнические и конструктивные изменения, не ухудшающие эксплуатационные качества изделия. Предприятие-изготовитель внимательно рассмотрит Ваши замечания и предложения по работе прибора или его усовершенствованию. Замечания и предложения принимаются в письменном виде, по электронной почте: light@imlight.ru

1. ОСНОВНЫЕ ТЕХНИЧЕСКИЕ ХАРАКТЕРИСТИКИ*

Таблица 1

| ТЕХНИЧЕСКИЕ ХАРАКТЕРИСТИКИ | | |
|---|-------------------------|-----------------|
| | HTL LINEA 1000 | HTL LINEA 1000A |
| Тип применяемой лампы | 230V 1000W R7s (189 мм) | |
| Угол раскрытия луча, град. | 80 | |
| Напряжение питания, В | 230±10%, 50Гц | |
| Потребляемая мощность, Вт | 1000 | |
| Охлаждение | Естественная конвекция | |
| Рабочее положение | Произвольное | |
| Режим работы | Продолжительное | |
| Степень защиты по ГОСТ 14254-2015 | IP20 | |
| Климатическое исполнение по по ГОСТ 15150-69 | УХЛ 4 | |
| Температура окружающей среды, °С | 0...40 | |
| Максимальная температура корпуса, °С | 100 | |
| Минимальное расстояние до освещаемой поверхности, м | 1 | |
| Габаритные размеры, мм | 325x181x260 | 320x126x256 |
| Габаритные размеры упаковки, мм | 300x230x180 | |
| Масса НЕТТО | 2,7 | |
| Масса БРУТТО | 3,0 | |

* допустимые отклонения параметров ±10%

В части стойкости к механическим внешним воздействующим факторам светильник относится к группе условий эксплуатации М1 в соответствии с ГОСТ 17516.1.

Прибор соответствует требованиям безопасности по ГОСТ ИЕС 60598-1-2013, ГОСТ ИЕС 60598-2-17-2011; ГОСТ ИЕС 62493-2014; СТБ ЕН 55015-2006; ГОСТ ИЕС 61547-2013; ГОСТ 30804.3.2-2013 (ИЕС 61000-3-2:2009); ГОСТ 30804.3.3-2013 (ИЕС 61000-3-3:2008). Безопасность конструкции соответствует ГОСТ 12.2.007.0-75, а также комплекту конструкторской документации.

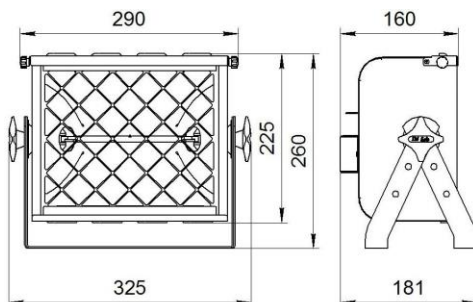


Рисунок 1 ГАБАРИТНЫЕ РАЗМЕРЫ HTL LINEA 1000

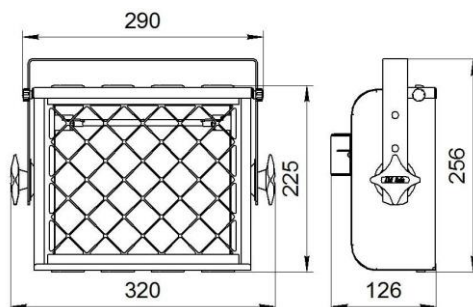


Рисунок 2 ГАБАРИТНЫЕ РАЗМЕРЫ HTL LINEA 1000A

2. КОМПЛЕКТНОСТЬ ПОСТАВКИ

Светильник - 1 шт.

Коробка упаковочная - 1 шт.

Руководство по эксплуатации, паспорт - 1 шт.

3. ОПИСАНИЕ УСТРОЙСТВА

Приборы заливающего (рассеянного) света серии HTL LINEA - предназначены для заливки сцены и задников равномерным светом, используются как рампа или устанавливаются на софитах в составе сценического освещения.

HTL LINEA 1000 - односекционный светильник с симметричным отражателем;

HTL LINEA 1000A - односекционный светильник с асимметричным отражателем.

По заказу светильники могут комплектоваться кашетирующими шторками

4. ПРАВИЛА И УСЛОВИЯ БЕЗОПАСНОЙ ЭКСПЛУАТАЦИИ

Перед включением прибора в сеть проверьте соответствие напряжения сети напряжению, указанному на маркировке прибора. Проверьте надёжность заземления!

Не реже одного раза в год следует проверять надёжность токопроводящих и заземляющих контактов.

В процессе эксплуатации приборов следует соблюдать правила техники безопасности при работе с электроустановками.

ЗАПРЕЩАЕТСЯ:


- 1) ИСПОЛЬЗОВАТЬ ПРИБОР БЕЗ ЗАЗЕМЛЕНИЯ И ЭЛЕКТРИЧЕСКОЙ ЗАЩИТЫ (ПРЕДОХРАНИТЕЛИ, АВТОМАТЫ);
- 2) ПРОВОДИТЬ ТЕХНИЧЕСКОЕ ОБСЛУЖИВАНИЕ ПРИБОРОВ, НАХОДЯЩИХСЯ ПОД НАПРЯЖЕНИЕМ;
- 3) ЭКСПЛУАТИРОВАТЬ ПРИБОРЫ С ПОВРЕЖДЁННОЙ ИЗОЛЯЦИЕЙ ПРОВОДОВ И МЕСТ ЭЛЕКТРИЧЕСКИХ СОЕДИНЕНИЙ;
- 4) ВКЛЮЧАТЬ С ДИММИРУЮЩИМИ УСТРОЙСТВАМИ!

Светильник должен эксплуатироваться в закрытых помещениях с комнатной температурой.

**НЕ ЗАКРЫВАЙТЕ ВЕНТИЛЯЦИОННЫЕ ОТВЕРСТИЯ!
РАССТОЯНИЕ ДО СТЕН И ПОТОЛКА НЕ МЕНЕЕ 0,5 м!**

Все работы по обслуживанию и ремонту светильника должен выполнять квалифицированный специалист.

5. ПОДГОТОВКА ИЗДЕЛИЯ К ЭКСПЛУАТАЦИИ

| | | |
|---|---------------|--|
|  | ВАЖНО! | Перед первым включением прибора внимательно ознакомьтесь с устройством и возможными режимами работы. |
|---|---------------|--|

Распакуйте светильник. Закрепите светильник при помощи струбины или хомута (в комплект не входят). Обязательно используйте страховочный трос (в комплект не входит).

ВНИМАНИЕ! При транспортировке прожектора в зимнее время при отрицательной температуре, необходимо перед первым включением выдержать светильник в помещении при комнатной температуре не менее одного часа

5.1 ПОДКЛЮЧЕНИЕ К СЕТИ

Прожектор укомплектован термостойким проводом длиной 1,5м. Подключение осуществляется согласно схеме, приведённой на рисунке 5

Схема подключения

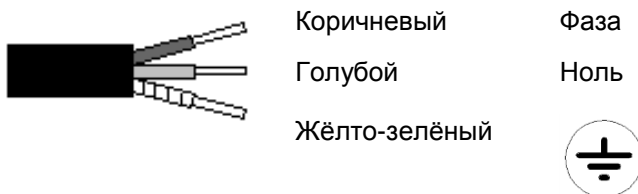


Рисунок 5

6 ТЕХНИЧЕСКОЕ ОБСЛУЖИВАНИЕ.

При соблюдении нормальных условий эксплуатации светильника, обслуживание сводится к своевременной чистке наружных поверхностей от пыли.

Поверхности светильника очищаются от загрязнений мягкой тканью, смоченной водным раствором моющих средств, не содержащих хлора и не имеющих абразивных составов, растворителей и других химически активных веществ; по окончании - покрытие протирается насухо. **Питание светильника при этом должно быть отключено.**

Применение твердых материалов и приспособлений (скрепки с рабочим покрытием из пластикового или металлического материала) для очистки поверхности - **не допускается.**

Замену лампы производить только при выключенном напряжении питания и после полного ее остывания.

Визуально осмотреть лампу. На поверхности лампы не должно быть трещин, сколов. Во избежание поломки ввода лампы, при ее установке необходимо соблюдать осторожность и не прилагать больших усилий.

7 ПРАВИЛА ХРАНЕНИЯ

7.1 Упакованные приборы следует хранить под навесами или в помещениях, где колебания температуры и влажности воздуха несущественно отличаются от колебаний на открытом воздухе. Окружающий воздух должен иметь температуру от минус 60 до плюс 60°C и относительную влажность 75% при температуре 15°C

(среднегодовое значение). Необходимо исключить присутствие в воздухе кислотных и щелочных примесей, вредно влияющих на приборы.

7.2 Высота штабелирования на должна превышать 1м.

8 ТРАНСПОРТИРОВАНИЕ

Приборы в упакованном виде могут транспортироваться закрытым видом транспорта или в контейнерах любым видом транспорта.

ПРЕДУПРЕЖДЕНИЕ:

В ЦЕЛЯХ СОБЛЮДЕНИЯ МЕР ПРЕДОСТОРОЖНОСТИ ОТ МЕХАНИЧЕСКИХ ПОВРЕЖДЕНИЙ СВЕТИЛЬНИКОВ ПРИ ПЕРЕВОЗКЕ, ПОГРУЗКЕ И ВЫГРУЗКЕ, НЕОБХОДИМО СЛЕДОВАТЬ ТРЕБОВАНИЯМ МАНИПУЛЯЦИОННЫХ ЗНАКОВ.

9 УТИЛИЗАЦИЯ

По истечении срока службы приборы необходимо разобрать на детали, рассортировать по видам материалов и утилизировать как бытовые отходы. Светильники с истёкшим сроком службы относятся к V классу опасности отходов (практически неопасные отходы) в соответствии Приказом Министерства природных ресурсов РФ от 4.12.2014 года №536.

10 ГАРАНТИЙНЫЕ ОБЯЗАТЕЛЬСТВА

10.1 Срок службы светильников в нормальных климатических условиях при соблюдении правил монтажа и эксплуатации составляет 8 лет.

10.2 Гарантии изготовителя.

10.2.1 Изготовитель гарантирует соответствие техническим характеристикам при соблюдении условий эксплуатации, транспортирования, хранения и монтажа.

10.2.2 Гарантийный срок эксплуатации светильника составляет 12 месяцев. Гарантийный срок эксплуатации исчисляется со дня продажи конечному потребителю. При отсутствии штампа торгующей организации срок гарантии исчисляется со дня выпуска изделия производителем, указанным в настоящем паспорте.

10.2.3 Гарантийный срок хранения до ввода в эксплуатацию – 12 месяцев с даты выпуска.

10.2.4 Гарантия на лампу не распространяется.

10.2.5 При выявлении неисправностей в течении гарантийного срока производитель обязуется осуществить ремонт или замену изделия бесплатно. Гарантийные обязательства выполняются только при условии соблюдения правил установки и эксплуатации изделия. Гарантийные обязательства не выполняются производителем при:

- наличии механических, термических повреждений оборудования или его частей;

- наличии следов самостоятельного вскрытия прибора;

15.05.2019

- поломках, вызванных неправильным подключением прибора; перенапряжением в электросети более, чем указано в Таблице 1; стихийными бедствиями.

При обнаружении вышеописанных нарушений ремонт производится на платной основе по действующим на момент обращения к производителю расценкам.

ВНИМАНИЕ!

Гарантийный ремонт производится только при наличии правильно и чётко заполненного гарантийного талона с указанием серийного номера изделия, даты продажи, чёткой печатью компании и подписью продавца и при предъявлении прибора с шильдиком соответствующего серийного номера.

ВНИМАНИЕ!

По вопросам сервисного обслуживания изделий следует обращаться по месту их приобретения.

11 СВИДЕТЕЛЬСТВО О ПРИЁМКЕ

11.1 Светильник HTL LINEA 1000_____ изготовлен в соответствии с требованиями ТУ 9682-004-52354345-2019 и признан годным к эксплуатации.

11.2 Заводской номер изделия указан на корпусе и дублируется на упаковке и в данном паспорте.

12 СВЕДЕНИЯ О ПОДТВЕРЖДЕНИИ СООТВЕТСТВИЯ

12.1 Регистрационный номер ЕАЭС N RU Д-RU. БЛ08.В.00981/19. Срок действия с 15.04.2019 по 09.04.2024 Код ТН ВЭД ЕАЭС 9405401008

15.05.2019

ГАРАНТИЙНЫЙ ТАЛОН № _____

Наименование изделия: HTL LINEA 1000 _____

| | |
|--------------------------|-------------------------|
| Дата выпуска _____ | Дата продажи _____ |
| Заводской номер _____ | Продавец _____ _____ |
| ОТК _____ | Подпись _____ |
| М.П. | М.П. |

Товар получил в исправном состоянии.

С условиями гарантии ознакомлен и согласен.

Подпись покупателя: _____

Дополнение к инструкции по эксплуатации.

ВНИМАНИЕ!

Перед началом эксплуатации изделия внимательно ознакомьтесь с условиями эксплуатации, описанными в паспорте изделия и условиями гарантийного обслуживания, описанными в данном гарантийном талоне. Во время монтажа и эксплуатации изделия, пожалуйста, соблюдайте основные правила по технике безопасности. Своевременно проводите профилактические работы, описанные в паспорте изделия.

Уважаемый покупатель!

Если у Вас возникли вопросы по работе нашего оборудования, замечания или предложения, обратитесь к нашему представителю в Вашем городе или непосредственно в производственный отдел нашей компании.

Информация о передаче товара в сервисные центры.

Передача товара в сервисные центры компании "ИМЛАЙТ" осуществляется через официальных дилеров компании по месту приобретения товара. Кроме того, вы можете обратиться в ближайший авторизованный сервисный центр компании "ИМЛАЙТ" в вашем регионе.

Информация о сервисных центрах компании "ИМЛАЙТ".

г. Киров:

Российская федерация, 610050, г. Киров, ул. Луганская, 57-Б.
Телефон 8 (8332) 340-344 доб. 211., e-mail: service@imlight.ru

Московская область:

Российская федерация, Московская область, Одинцовский район, д. Юдино, владение 35А
Телефон 8 (495) 772-79-36, e-mail: service@msk.imlight.ru

Отметки о проведённом ремонте:

| Дата ремонта | Произведённый ремонт | Подпись мастера |
|-----------------|----------------------|--------------------|
| | | |
| | | |
| | | |
| | | |
| | | |
| | | |

15.05.2019



Изготовитель: ООО «Имлайт-Лайттехник»
610050, РОССИЯ, г. Киров, ул. Луганская, 57-Б
Тел/факс: (8332) 340-344
E-mail: imlight@imlight.ru

WWW.IMLIGHT.RU