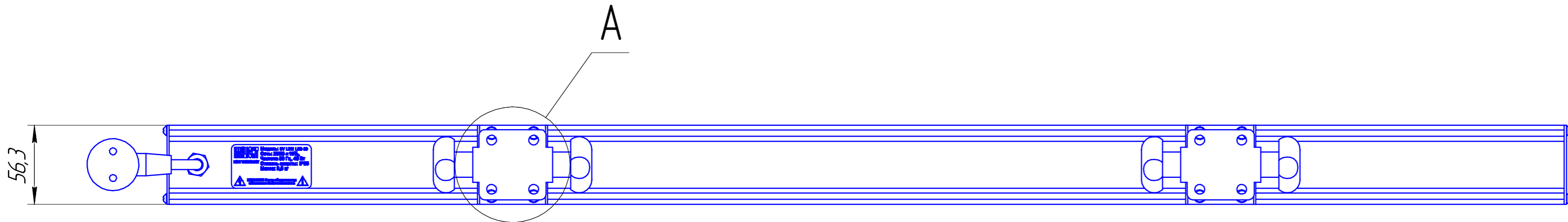
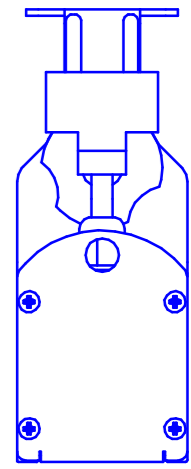
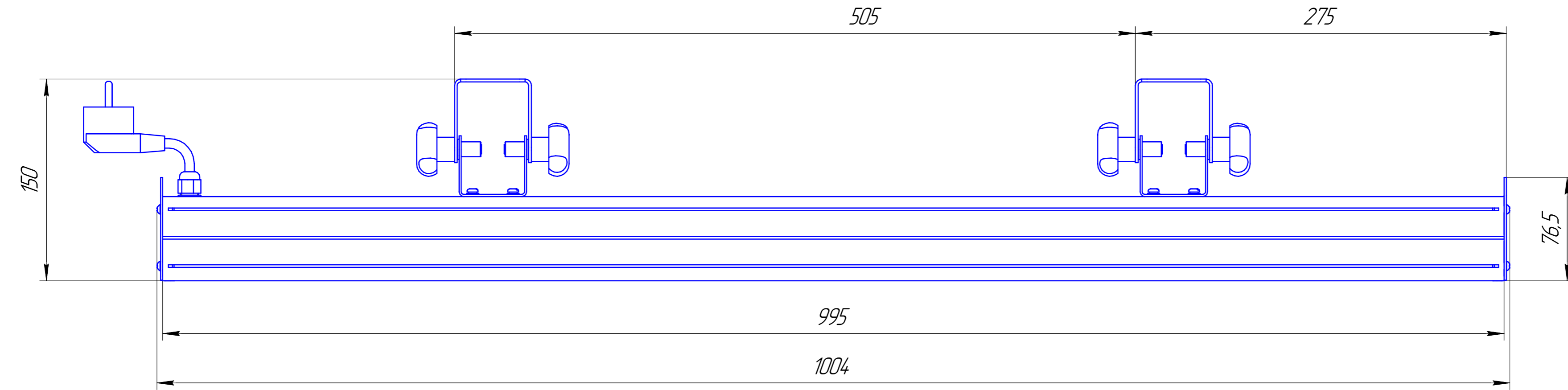
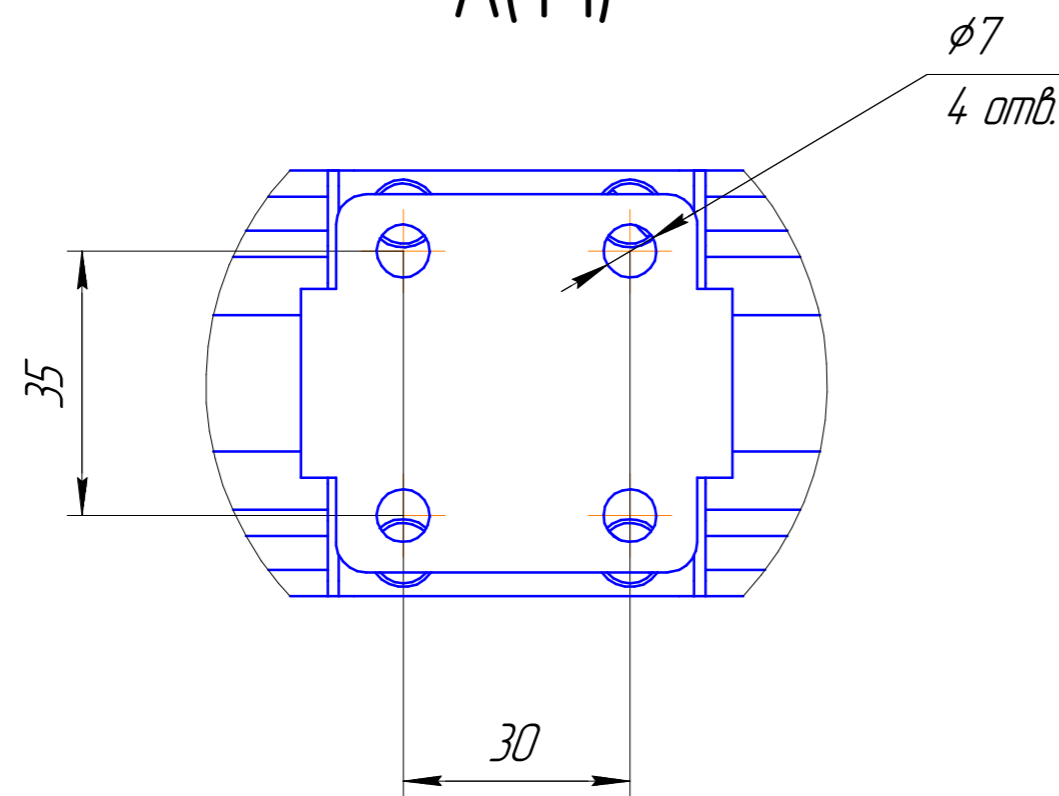


УЛ 000'000'05-V/ФГ



A(1:1)



				УЛ-50.000.000 ГЧ		
Изм./Лист	№ докум.	Подп.	Дата	Лист	Масса	Масштаб
Разраб.					3,67	1:2,5
Проб.				Лист	Листов	1
Т.контр.						
Н.контр.						
Утв.						

Перв. примен.	
Справ. №	
Подп. и дата	
Инд. № дроб.	
Взам. инв. №	
Подп. и дата	
Инд. № подл.	