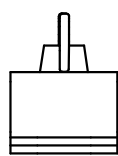
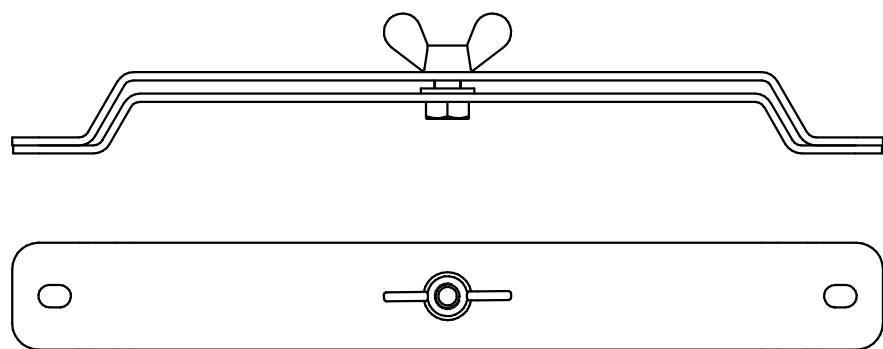
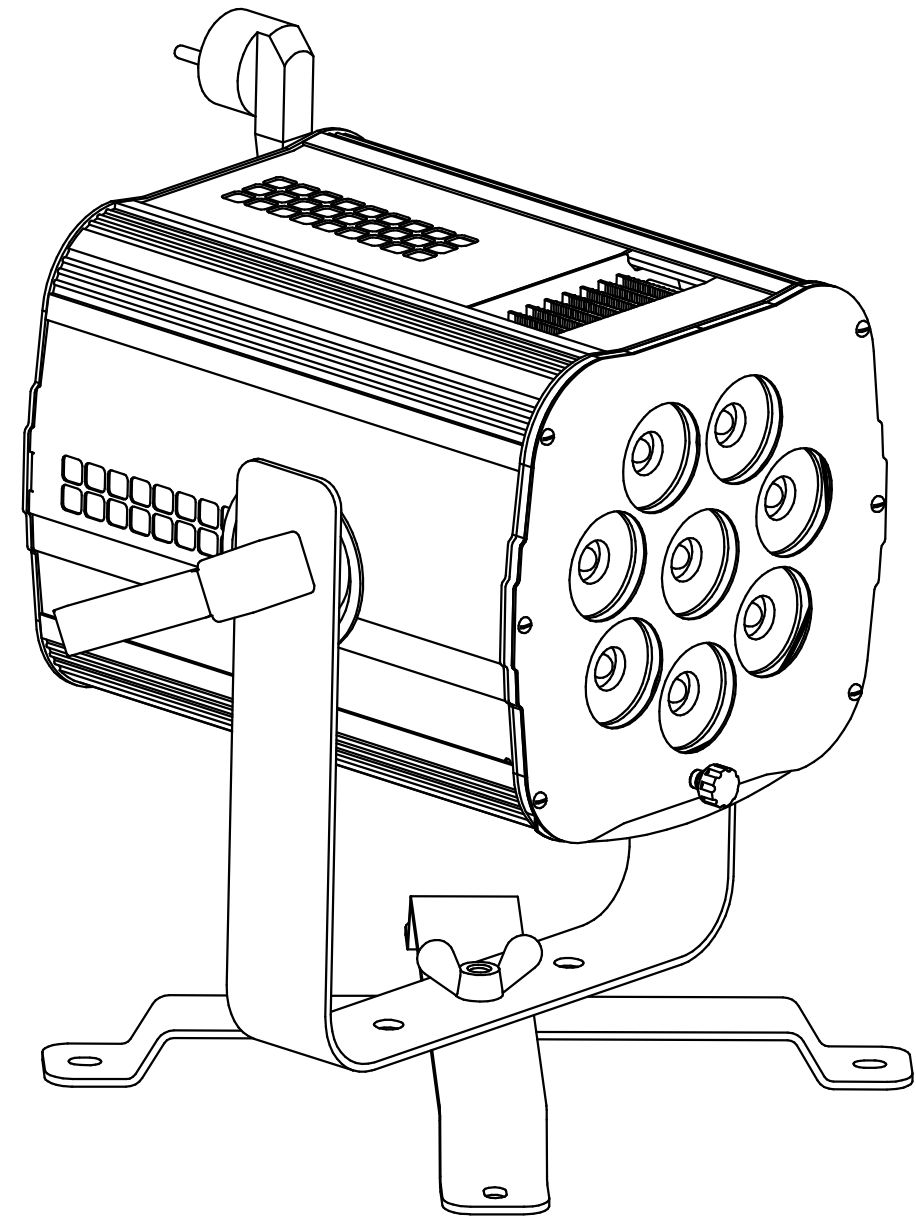
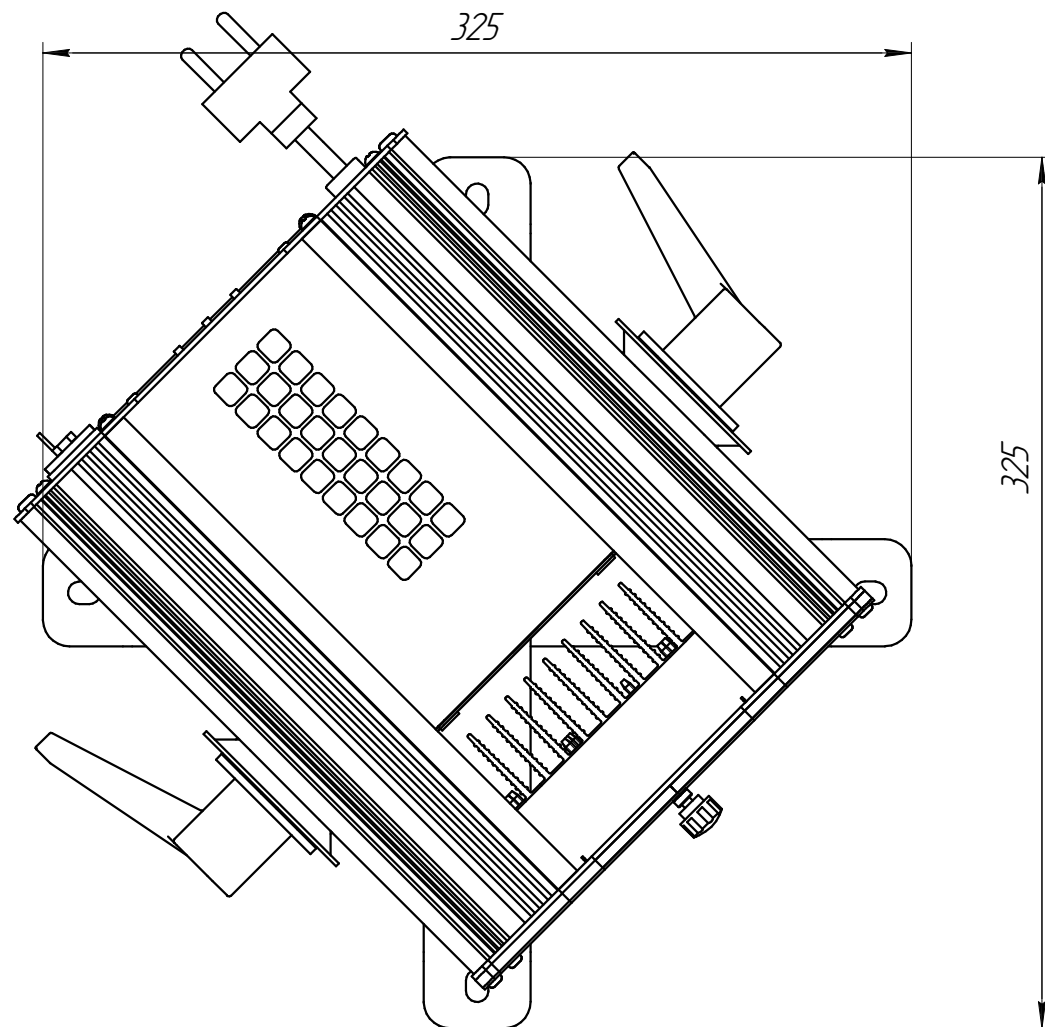
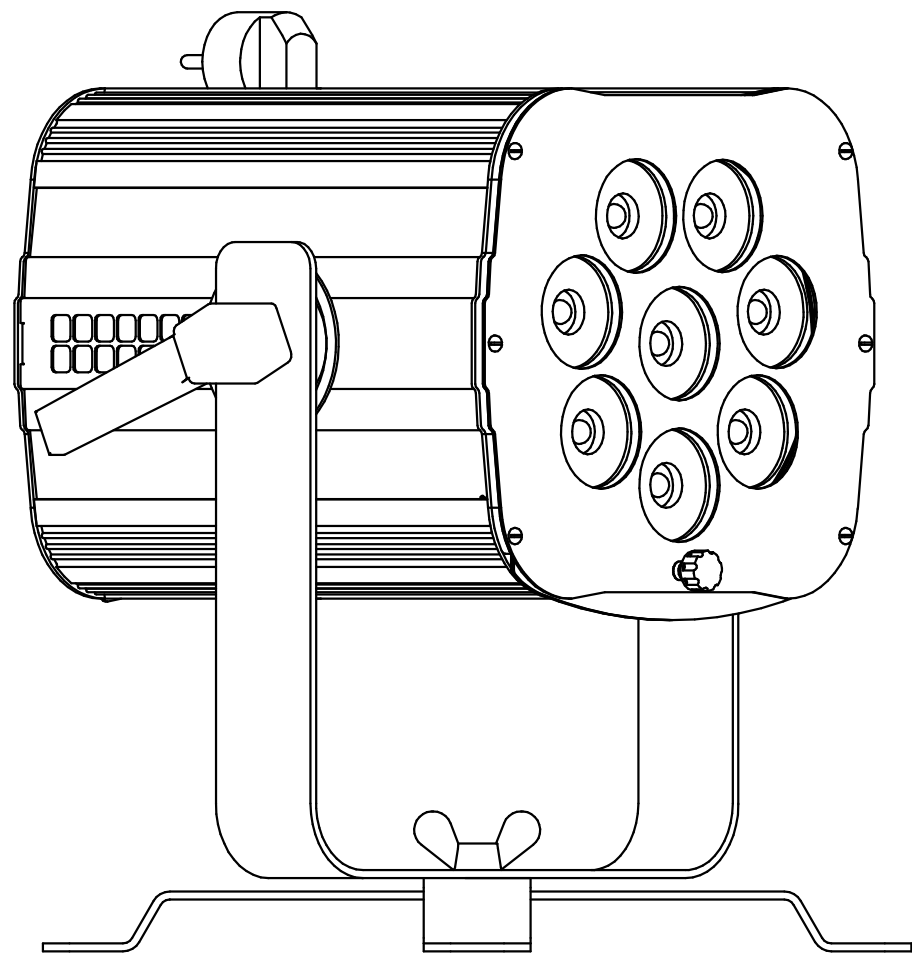


Подставка в сложенном состоянии



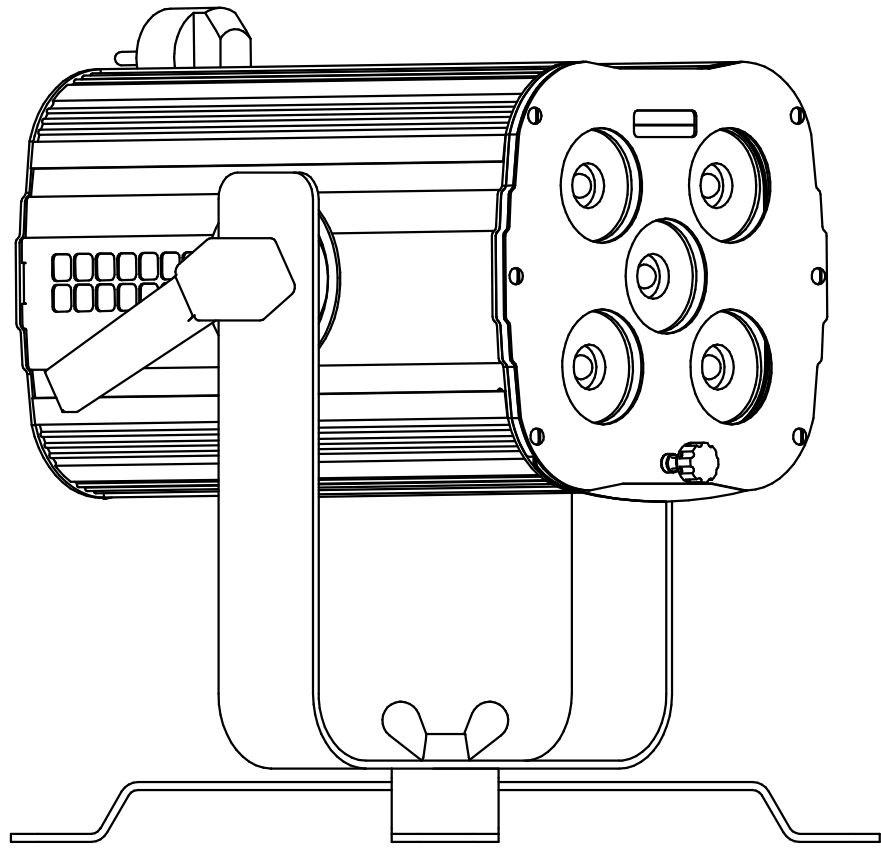
				ПАР8.1300.000				
Изм.	Лист	№ докум.	Подп.	Дата	Подставка в сборе	Лист	Масса	Масштаб
Разраб.							0,69	1:1
Проб.						Лист	Листов	1
Т.контр.								
Н.контр.								
Утв.								

Инд. № подл. Подп. и дата. Взам. инд. №. Инд. № дубл. Подп. и дата. Стр. №. Пред. примен.

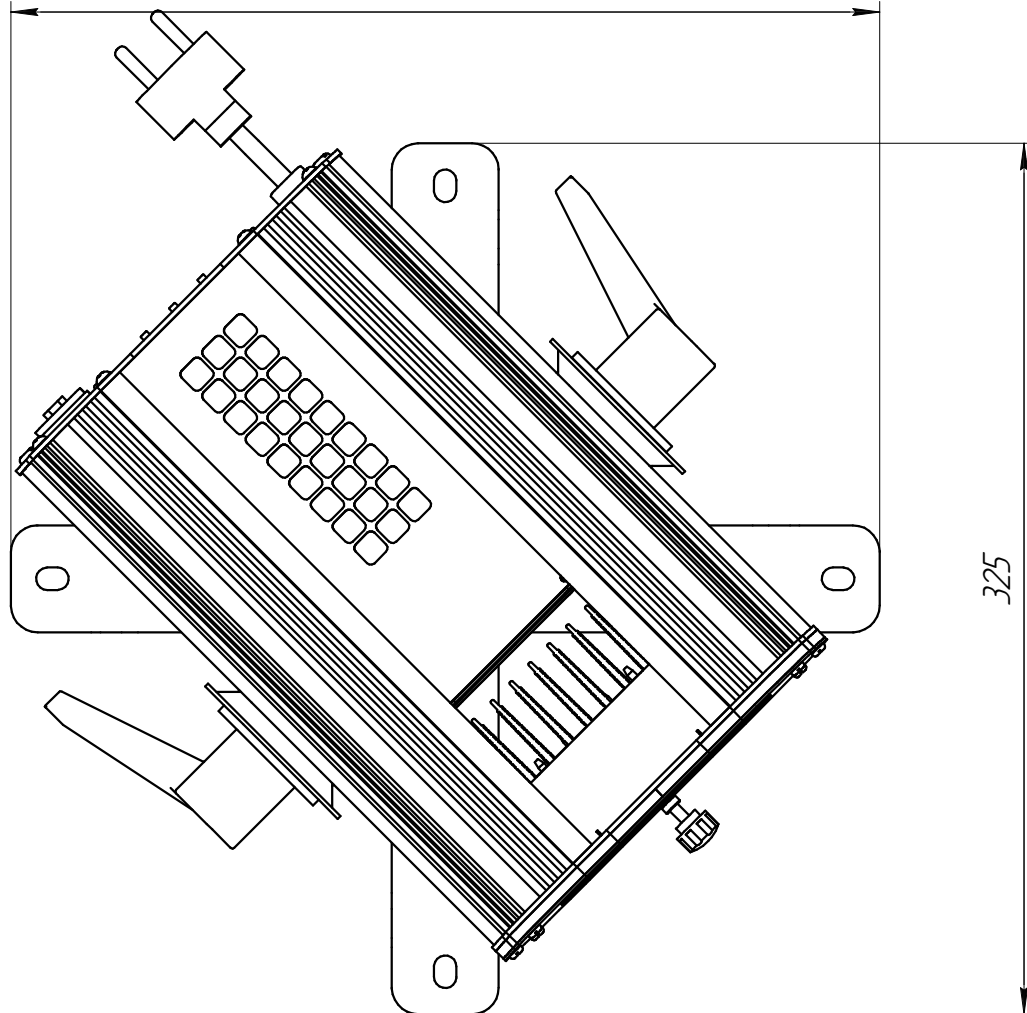


Инд. № подл.	Подп. и дата	Взам. инд. №	Инд. № дѣл.	Подп. и дата	Справ. №	Перв. примен.
--------------	--------------	--------------	-------------	--------------	----------	---------------

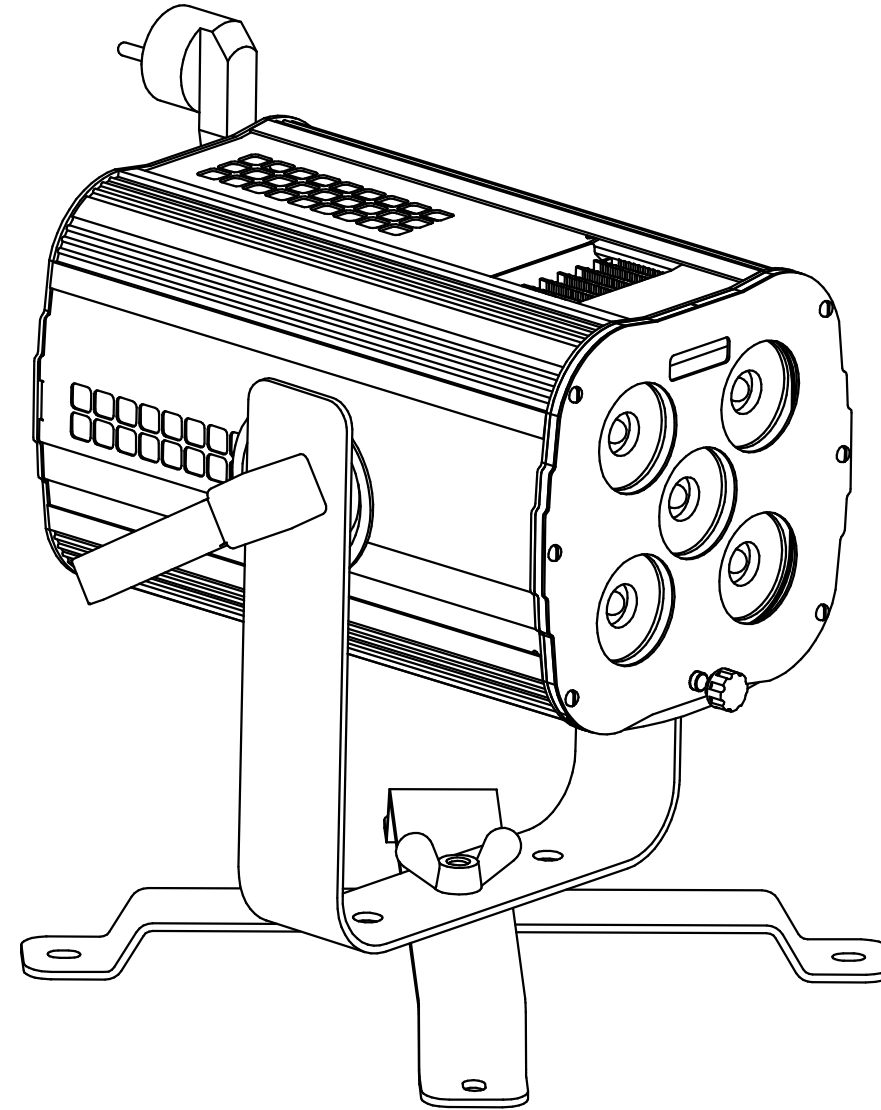
ПАР8.1300.000						
Изм.	Лист	№ докум.	Подп.	Дата	Подставка в сборе (прибор ТL COLOR 8)	
Разраб.					Лит.	Масса
Проб.						Масштаб
Т.контр.					Лист	Листов
Н.контр.						1
Утв.						



325



325



И-в. № подл.	Подп. и дата	Взам. инв. №	Инв. № д/д	Подп. и дата	Склад. №	Перв. примен.
--------------	--------------	--------------	------------	--------------	----------	---------------

ПАР8.1300.000						
Изм. Лист	№ докум.	Подп.	Дата	Подставка в сборе (прибор ТL COLOR 5)	Лит.	Масса
Разраб.						7,83
Проб.					Лист	1/2
Т.контр.					Листов	1
Н.контр.						
Чтв.						