

ИД 000'000'Г-09VUD

Перв. примен.

Справ. №

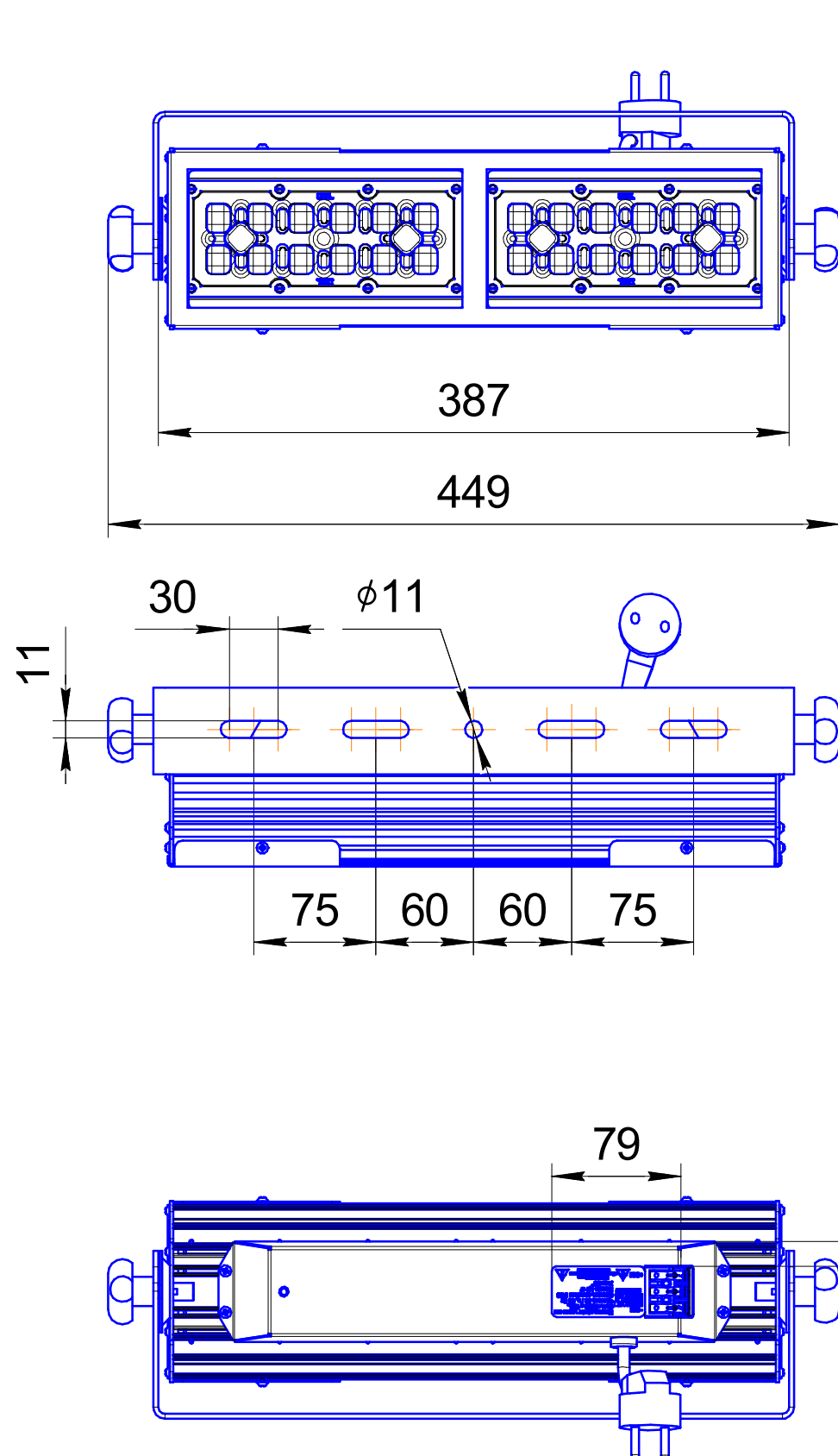
Подп. и дата

Изм. № дудл

Взам. инв. №

Подп. и дата

Изм. № подл.



				<b>СП/60-Д.000.000 ГЧ</b>			
Изм.	Лист	№ докум.	Подп.	Дата	Лит.	Масса	Масштаб
Разраб.						3,87	1:4
Проб.					Лист	Листов	1
Т.контр.							
Н.контр.							
Утв.							

**SPOT LED 60 DIM**  
Габаритный чертеж