

FL 000'000'09V-Vφ

Перв. примен.

Справ. №

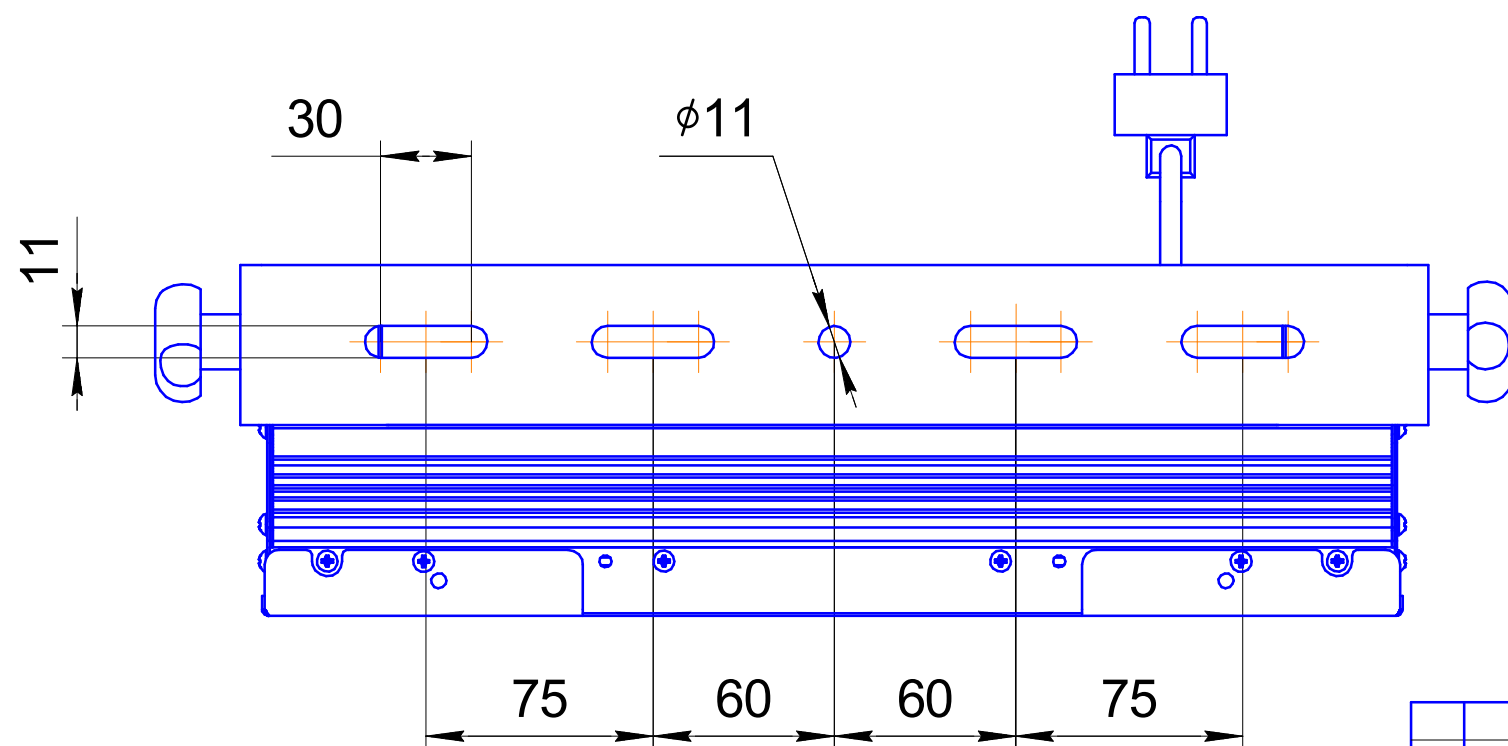
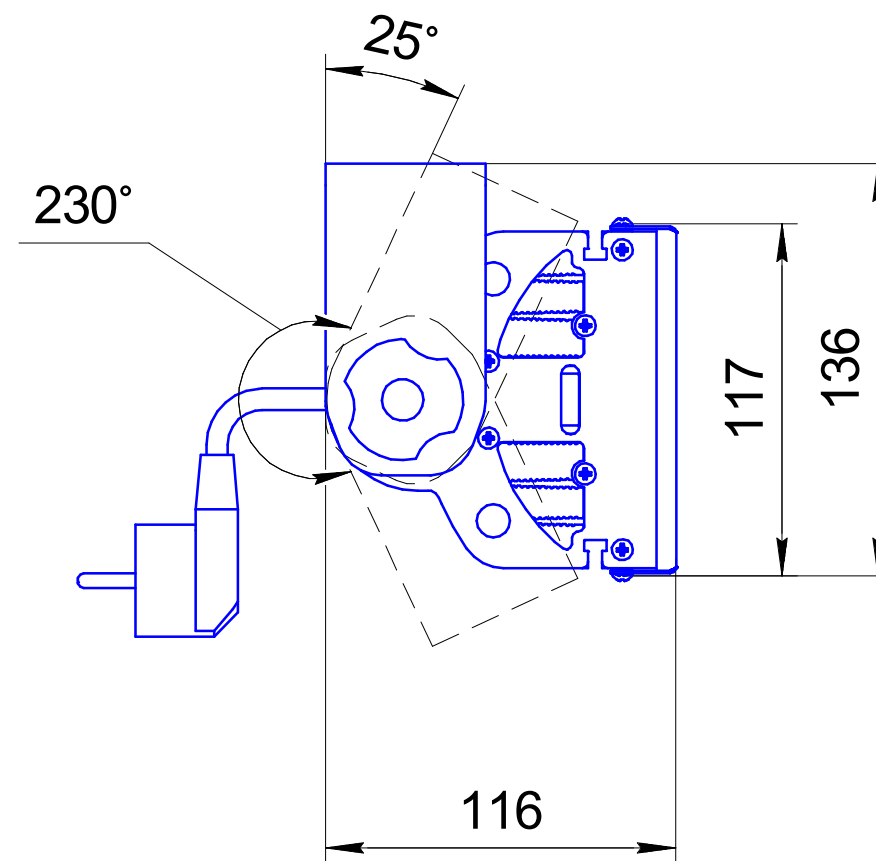
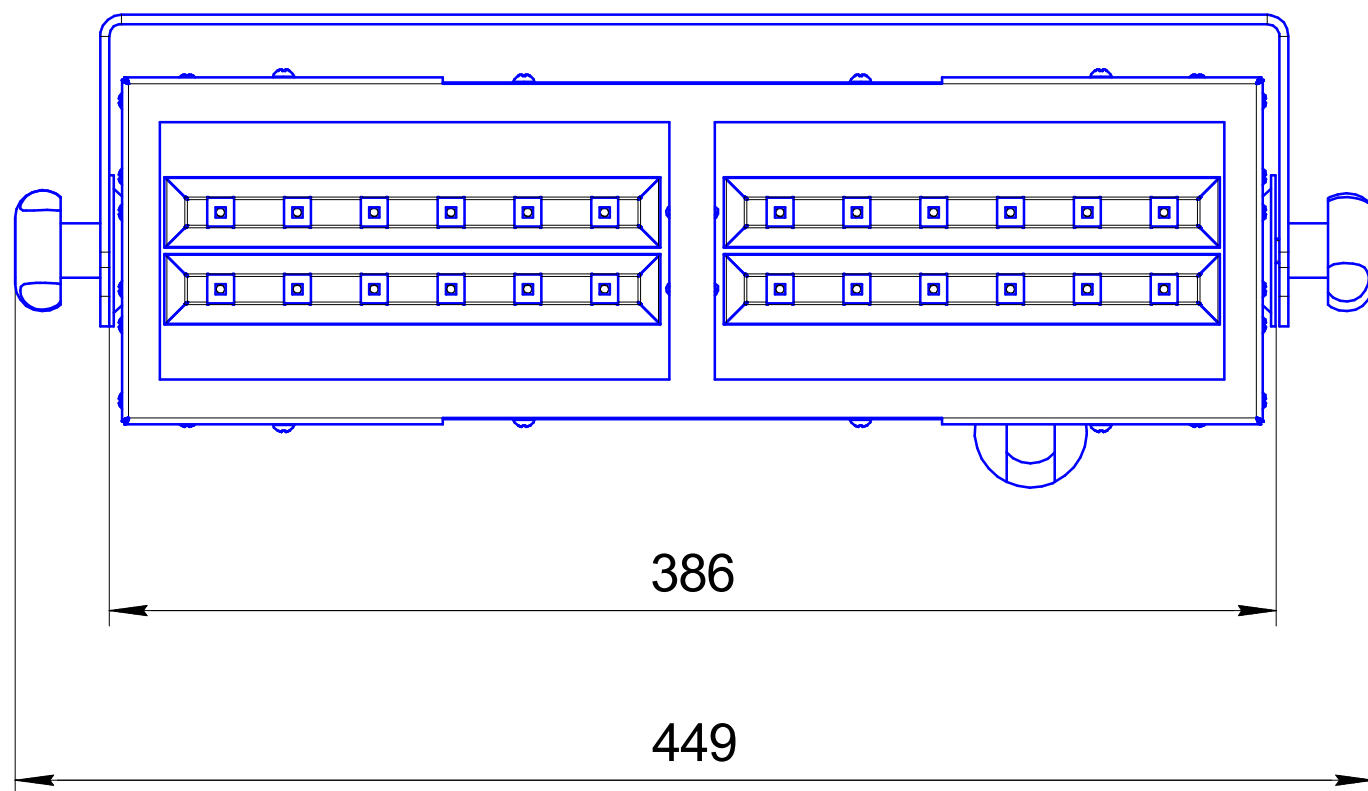
Подп. и дата

Инд. № дубл.

Взам. инв. №

Подп. и дата

Инд. № подл.



					<b>ФЛ-160.000.000 ГЧ</b>		
Изм.	Лист	№ докум.	Подп.	Дата	Лит.	Масса	Масштаб
Разраб.						4,32	1:2,5
Проб.					<b>Габаритный чертеж</b>		
Т.контр.							
И.контр.					Лист	Листов	1
Утв.							