

PD12-3

Блок диммера



паспорт

Версия 2.02 RUS

Основная информация

Прочитайте данную инструкцию перед вводом блока PD12-3 в эксплуатацию.

- Блок диммеров **PD12-3** предназначен для регулирования освещения в театрах, на дискотеках концертных площадках и т.п.
- **Не демонтируйте и не модернизируйте данное изделие.**
- При выходе изделия из строя, немедленно отключите напряжение питания с блока.
- Не открывайте блок.
- Не пытайтесь отремонтировать изделие самостоятельно. Обратитесь к вашему поставщику.
- Блок **PD12-3** соответствует техническим условиям ТУ 3434-001-434800356758-06, сертифицирован системой РОСТЕСТ, сертификат соответствия № РОСС RU.АЯ46.В02801.

Гарантия

- Гарантийный период-12 месяцев со дня продажи, гарантийный период исчисляется со дня продажи.
- Производитель гарантирует соответствие изделия техническим характеристикам при соблюдении условий эксплуатации, режима транспортировки.
- Для ремонта блока по гарантии необходимо представить подробный перечень неисправностей.
- Гарантия **прекращается** в случае самостоятельного ремонта блока.
- Транспортные расходы по гарантийному ремонту осуществляются за счет потребителя.

Адрес изготовителя

Адрес: 610050, Россия, г.Киров, ул. Луганская, д.57-б
Тел/Факс: (8332) 340-344

www.ilight.ru
E-mail: pres_el@show.kirov.ru

Время работы офиса:
Понедельник - пятница с 9:00 до 17:00
Перерыв на обед с 13:00 до 14:00

Содержание	Стр.
1. Основные характеристики	5
1.1 Технические характеристики	5
1.2 Установка	5
1.2.1 - Комплектация	5
1.2.2 - Перед установкой	5
1.3 - Подключение блока PD12-3	6
1.3.1 - Передняя панель	6
1.3.2 - Задняя панель	6
1.3.3 - Подключение сигнала DMX-512	6
1.3.4 - Пример соединения DMX линии	7
1.3.5 - Конструкция конца линии DMX	7
1.3.6 - Первое включение блока	7
1.3.7 - Использование микропроцессора	7
2. Описание изображений в меню	8
2.1 - Основное Меню MAIN MENU	8
2.2 - Режим присвоения названия блоку STATUS DEVICE	8
2.3 - Режим выбора протокола PROTOCOL	9
2.4 - Режим DMX ADDRESS	9
2.5 - Режим DMX fault	10
2.6 - Режим EDIT CURVE	10
2.7 - Режим EDIT PREHEAT	11
2.8 - Режим EDIT LIMIT	11
2.9 - Режим EDIT CUE	12
2.10 - Режим EDIT CHASE	12
2.11 - Режим RUN CHASE	13
2.12 - Режим SOFT START	13
2.13 - Режим DISPLAY	14
2.14 - Режим работы вентилятора FAN	14
2.15 - Режим DEFAULT SET	15
2.16 - Режим CHANNEL TEST	15
2.17 - Отображение параметров работы блока	16
3. Защита цепей	17

1. Основные характеристики

- **Напряжение питания:** (190 – 380) В, 3 ФАЗЫ + НЕЙТРАЛЬ. Частота питающей сети 50 или 60 Гц. Питание электронной части блока осуществляется от одной фазой и НЕЙТРАЛИ.
- **Максимальное потребление:** 55 А на каждую фазу.
- **Входной сигнал управления:** DMX-512 (оптоизолирован).
- **Система охлаждения:** принудительное охлаждение блока с помощью вентилятора (работает на вытяжку).
- **Защита:** выходные силовые цепи защищены электромагнитными выключателями на ток 16 А. Цепь питания электроники защищена предохранителем на ток 2,0 А, размер 5x20мм, медленный (расположен на задней панели слева от входного клеммника). Контроль температуры радиаторов блока осуществляется микропроцессором. При температуре радиаторов выше 80°C выходные сигналы блокируются. После охлаждения блока, он выходит на рабочий режим автоматически.
- **Микропроцессор:** управление настройками блока осуществляется с передней панели с помощью клавиатуры и дисплея, посредством системы меню.
- **Режимы работы блока:** индивидуальное управление каждым каналом с пульта оператора, режим «тест», реакция на пропадание сигнала DMX, режим - «плавный» старт, работе в режиме сцен (cue) и чейзов (chases).

1.1 Технические характеристики

Напряжение питания, В	(190-380) (три фазы + нейтраль) +10/-5%
Частота сети, Гц	50 или 60 (определяется автоматически)
Количество каналов	12
Минимальная нагрузка, ВА	150
Максимальный выходной ток, А	16
Тип нагрузки	активная или индуктивная
Помехоподавляющий фильтр	индуктивно-емкостной, 160 мкс
Силовой элемент	2 тиристора на ток 35 А каждый
Сигналы управления	DMX-512 (оптоизолирован)
Подключение напряжения питания	клеммы, 88 А, 600 В, 16 кв.мм
Подключение нагрузки	клеммы, 30 А, 600 В, 4 кв.мм
Количество чейзов (chases)	8
Длина чейза (chase), шагов	32
Количество сцен (cue)	12 + EMERGENCY
Габаритные размеры, мм	(Ш x Г x В) : 482 x 441 x 132h
Способ установки	в рек
Вес, не более, кг	15,2
Габариты упаковки, мм	(Ш x Г x В) : 540 x 500 x 210
Масса с упаковкой, кг	16,7

1.2 Установка

1.2.1 Комплектация

- Блок диммеров PD12-3
- Инструкция по эксплуатации

1.2.2 Перед установкой

Прочитайте данный раздел перед началом установки.

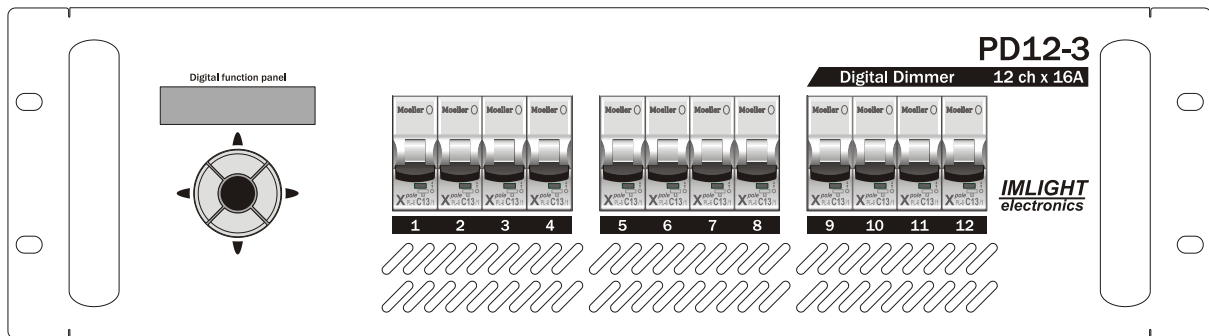
- Данный прибор не предназначен для использования в домашних условиях.
- Не подавайте напряжение питания до ввода блока в работу.
- Все подключения блока должны производиться квалифицированным персоналом.
- Не устанавливайте блок вблизи источника тепла.
- Устанавливайте блок в хорошо вентилируемом месте. Не блокируйте поток воздуха к передней и задней панелям блока.

- Нельзя использовать блок в следующих местах:
 - ✓ В местах с повышенной влажностью
 - ✓ В местах, подверженных вибрациям и ударам
 - ✓ В местах с температурой выше 45°C или ниже 2°C
 - ✓ Предохраняйте блок от пересыхания и повышенной влажности (рекомендуемое значение влажности от 35% до 80%).

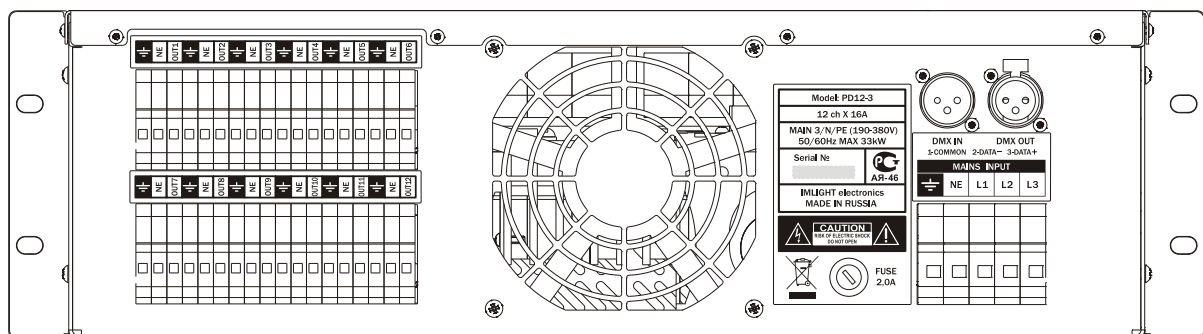
Внимание! Блок должен быть обязательно заземлен!

1.3 Подключение блока PD12-3

1.3.1 Передняя панель.



1.3.2 Задняя панель.



- L1, L2, L3 – фазы питающего напряжения
- NE - нейтраль
- PE – заземление
- Напряжение на блок должно подаваться с электромагнитного выключателя
- Подключение напряжения питания и нагрузки осуществляется с помощью клемм, расположенных на задней панели блока. Там же находятся 3-контактные разъемы типа XLR для подключения сигнала DMX-512, держатель сетевого предохранителя.
- Кнопки управления блоком (джойстик), ЖКИ-индикатор и автоматические выключатели расположены на передней панели прибора.

1.3.3 Подключение сигнала DMX-512

В блоке PD12-3 используются стандартные 3-контактные разъемы типа XLR. Соединительный кабель должен соответствовать спецификации на протокол EIA RS - 485 и иметь следующие характеристики:

- ✓ 2 проводника + экранирующая оплетка
- ✓ сопротивление 120 Ом
- ✓ низкую емкость
- ✓ обеспечивать максимальную скорость передачи 250Кбод.

Подключение кабеля:

См. рисунок. Позаботьтесь о том, чтобы экран был подключен к контакту 1.



Внимание! Экран кабеля НЕ ДОЛЖЕН соединяться с «земляным» проводом системы, т.к. это может повлечь за собой сбои в работе блока!

1.3.4 Пример соединения DMX линии

С целью приема достоверных данных придерживайтесь параметров линии связи:

Максимальная длина линии связи	250 м
Максимальное кол-во устройств	32
Прокладка кабеля	Не прокладывать кабель рядом с силовыми линиями
Устройство терминатора	Резистор 120 Ом между выводами 2 и 3 последнего разъёма

1.3.5 Конструкция конца линии DMX

На конце линии **DMX** должен устанавливаться **терминатор**, который представляет собой резистор сопротивлением 120 Ом мощностью 0,25 Вт, запаянный между выводами 2 и 3 стандартного 3-контактного разъема типа XLR.

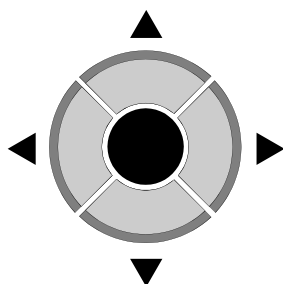
1.3.6 Первое включение блока

Как только Вы включили блок, на дисплее появятся следующее сообщения:

IM Electronics
PD12-3 ver 2.02

DMX : No A : 001

1.3.7 Использование микропроцессора



1. Проклистывание меню кнопками **ВПРАВО / ВЛЕВО**
2. Нажмите **OK** для входа в меню.
3. Изменение параметров в меню кнопками **ВВЕРХ / ВНИЗ**
4. Подтверждение изменения параметра – кнопкой **OK** .
5. Для выхода из меню нажмите **ВЛЕВО** .

2. Описание изображений в меню

2.1 Основное Меню MAIN MENU

В этом меню перебираются все режимы настроек блока:

- Режим присвоения названия блоку **STATUS DEVICE**
- Выбор типа протокола **PROTOCOL**
- Адрес **DMX ADDRESS**
- Реакция блока на пропадание сигнала DMX **DMX FAULT**
- Выбор закона регулирования **EDIT CURVE**
- Установка начального накала **EDIT PREHEAT**
- Установка ограничения выходного сигнала по максимуму **EDIT LIMIT**
- Программирование сцен **EDIT CUE**
- Программирование чейзов **EDIT CHASE**
- Программирование временных параметров выполнения чейзов **RUN CHASE**
- Выбор режима «мягкий старт» **SOFT START**
- Выбор режима подсветки дисплея **DISPLAY**
- Режим работы вентилятора **FAN**
- Обнуление всех настроек блока **DEFAULT SET**
- Режим «тест» **CHANNEL TEST**

Для выбора режима работы блока произведите следующую процедуру:

1. Нажимая кнопки **ВПРАВО**  или **ВЛЕВО** , в нижней строке дисплея последовательно перебираем все режимы настроек блока (смотри п.2.1).

```
*  MAIN MENU  *
  Status Device
```

2. Нажать кнопку **OK**  для входа в режим. Нажать кнопку **ВЛЕВО**  для выхода из режима.


```
-----
DMX : No  A : 001
```

2.2 Режим присвоения названия блоку STATUS DEVICE



1. Нажимая кнопки **ВПРАВО**  или **ВЛЕВО** , вывести на экран следующее сообщение.

```
*  MAIN MENU  *
  Status Device
```

В данном режиме блоку может быть присвоено «имя», содержащее в своем названии не более 16 символов, например SOFIT 1, RAMPA и т.п. Пользователь может выбрать заглавные буквы латинского алфавита, цифры от 0 до 9, знак пробел.

2. Нажать кнопку **OK**  для входа в меню, курсор переходит на нижнюю строку дисплея в крайнее левое знакоместо, на экран выводится следующее сообщение.

```
*  STATUS DEVICE  *
  -----
```

3. Нажимая кнопки **ВВЕРХ**  или **ВНИЗ** , перебираем все возможные буквы и цифры (см. п.2.2.1) на каждом из 16 знакомест в нижней строке дисплея.

```
*  STATUS DEVICE  *
  R-----
```


4. Нажать кнопку **ОК** ●, для записи выбранного символа, курсор автоматически переходит вправо на следующее знакоместо.
5. Нажимая и удерживая кнопку **ВВЕРХ** ▲, переходим в конец алфавита на букву Z.
6. Нажимая и удерживая кнопку **ВНИЗ** ▼, переходим на символ «пробел».
7. Нажимая кнопки **ВПРАВО** ► или **ВЛЕВО** ◀, можно переходит с одного знакоместа на другое.
8. Для выхода из режима **STATUS DEVICE** нужно при помощи кнопки **ВЛЕВО** ◀ переместить курсор в крайнее левое знакоместо и еще раз нажать эту кнопку.

2.3 Режим выбора протокола PROTOCOL

1. Нажимая кнопки **ВПРАВО** ► или **ВЛЕВО** ◀, вывести на экран следующее сообщение.

```
* MAIN MENU *
  Protocol
```

2. Нажать кнопку **ОК** ● для входа в меню.

```
* PROTOCOL MENU *
  DMX Patch OFF #
```

3. Нажимая кнопки **ВВЕРХ** ▲ или **ВНИЗ** ▼, перебираем все режимы.

```
* PROTOCOL MENU *
  DMX Patch ON
```

```
* PROTOCOL MENU *
  Manual Cue
```

```
* PROTOCOL MENU *
  Chase
```

4. Нажать кнопку **ОК** ●, для подтверждения выбранного режима. Справа от режима загорится символ #.
5. Для выхода из меню нажать кнопку **ВЛЕВО** ◀.
6. При выборе режима **DMX Patch ON**, в меню отображения параметров в нижней строке справа появится символ P

```
-----
DMX : No A : 001 P
```

Режимы работы блока по выбору входного сигнала следующие:

- **Patch OFF** - задание начального **DMX – адреса** блока,
- **Patch ON** - электронная коммутация каналов (*каждому каналу назначается «свой» DMX-адрес*),
- **Manual Cue** – работа блока в «ручном режиме»,
- **Chase** - работа блока в режиме чейз (работа блока от сигнала DMX блокируется).

2.4 Режим DMX Address

1. Нажимая кнопки **ВПРАВО** ► или **ВЛЕВО** ◀, вывести на экран следующее сообщение.

```
* MAIN MENU *
  DMX Address
```

2. Нажать кнопку **ОК** ● для входа в режим. Если выбран режим протокола PATCH OFF (см. п.2.3.2), то отобразится следующий экран.

```
* DMX ADDRESS *
  First DMX : 001
```

3. Кнопками **ВВЕРХ** ▲ или **ВНИЗ** ▼ выставить начальный адрес DMX сигнала в диапазоне от 1 до 501. Нажать кнопку **ОК** ● для подтверждения выбранного адреса.
4. Если выбран режим **PATCH ON** (см. п.2.3.3), то отобразится следующий экран (курсор мигает в поле **Ch** (канал)).


```
* DMX ADDRESS *
Ch : 01  DMX : 001
```
5. Кнопками **ВВЕРХ** ▲ или **ВНИЗ** ▼ выбрать номер канала от 1 до 12 или AL (все каналы), нажать кнопку **ОК** ●, курсор переместится в поле DMX адреса.
6. Кнопками **ВВЕРХ** ▲ или **ВНИЗ** ▼ выбрать адрес DMX в диапазоне от 1 до 512, нажать кнопку **ОК** ●, курсор переместится в поле **Ch**.
7. П.5 и п.6 повторить для всех каналов блока.
8. Нажать кнопку **ВЛЕВО** ◀ для выхода из режима в главное меню **MAIN MENU**.

! Заводские настройки в режиме PATCH ON следующие: 1 каналу соответствует 1 адрес, 2-му каналу – 2-ой и т.д.

2.5 Режим DMX fault

1. Нажимая кнопки **ВПРАВО** ▶ или **ВЛЕВО** ◀, вывести на экран следующее сообщение (в данном режиме выбирается реакция работы блока на пропадание сигнала DMX).

```
* MAIN MENU *
DMX fault
```

2. Нажать кнопку **ОК** ● для входа в режим.

```
* DMX FAULT *
Level SAVE #
```

```
* DMX FAULT *
Level RESET #
```

```
* DMX FAULT *
Manual Emergency #
```

3. Кнопками **ВВЕРХ** ▲ или **ВНИЗ** ▼ выбрать один из трех режимов реакции блока на пропадание сигнала DMX.
 - Режим **Level SAVE** – сохранение в памяти блока последнего значения сигнала DMX,
 - Режим **Level RESET** – выключение всех каналов блока при пропадании сигнала DMX,
 - Режим **Manual Emergency** – установка на выходе блока сигналов, записанных в памяти прибора в сцене Cue: EM.
4. Нажать кнопку **ОК** ● для подтверждения выбранного режима. В конце нижней строки экрана справа появится символ #.
5. Если выбран режим **Level RESET**, то в меню отображение параметров в нижней строке справа появится символ F. Если выбран режим **Manual Emergency**, то отображается символ E.

```
DMX : No  A : 001 PF
```

```
DMX : No  A : 001 PE
```

2.6 Режим EDIT CURVE

1. Нажимая кнопки **ВПРАВО** ▶ или **ВЛЕВО** ◀, вывести на экран следующее сообщение (выбор закона регулирования для каждого канала блока).

```
* MAIN MENU *
Edit Curve
```

2. Нажать кнопку **OK** ● для входа в режим (курсор мигает на позиции **Ch** (канал)).

```
*  EDIT MENU  *
Ch : 01  Curve : LL
```

3. Кнопками **ВВЕРХ** ▲ или **ВНИЗ** ▼ выбрать номер канала с 1 по 12, или AL (все каналы). Нажать кнопку **OK** ●, курсор переместится в поле **Curve**. Кнопками **ВВЕРХ** ▲ или **ВНИЗ** ▼ выбрать один из 4-х законов регулирования для выбранного канала. Нажать кнопку **OK** ●.

4. В блоке реализованы четыре закона регулирования

- Кривая LS – линейный закон по яркости
- Кривая LL – линейный закон по входному коду
- Кривая LQ – логарифмический закон
- Кривая SR – релейная характеристика (включить-выключить).

5. Прodelать процедуру п.3 для всех каналов блока.

6. Нажать кнопку **ВЛЕВО** ◀ для выхода в главное меню **MAIN MENU**.

2.7 Режим EDIT PREHEAT

1. Нажимая кнопки **ВПРАВО** ▶ или **ВЛЕВО** ◀, вывести на экран следующее сообщение (выбор начального накала нитей ламп для каждого канала блока).

```
*  MAIN MENU  *
Edit Preheat
```

2. Нажать кнопку **OK** ● для входа в режим (курсор мигает на позиции **Ch** (канал)).

```
*  EDIT MENU  *
Ch : 01  Preheat : 00
```

3. Кнопками **ВВЕРХ** ▲ или **ВНИЗ** ▼ выбрать номер канала от 1 до 12, или AL (все каналы). Нажать кнопку **OK** ●, курсор переместится в поле **Preheat**. Кнопками **ВВЕРХ** ▲ или **ВНИЗ** ▼ выбрать значение накала в диапазоне (0 – 20)%. Нажать кнопку **OK** ●.

4. Повторить процедуру п.3 для всех каналов блока.

5. Нажать кнопку **ВЛЕВО** ◀ для выхода в главное меню **MAIN MENU**.

2.8 Режим EDIT LIMIT

1. Нажимая кнопки **ВПРАВО** ▶ или **ВЛЕВО** ◀, вывести на экран следующее сообщение (выбор ограничения максимальной яркости для каждого канала блока).

```
*  MAIN MENU  *
Edit Limit
```

2. Нажать кнопку **OK** ● для входа в режим (курсор мигает на позиции **Ch** (канал)).

```
*  EDIT MENU  *
Ch : 01  Limit : FF
```

3. Кнопками **ВВЕРХ** ▲ или **ВНИЗ** ▼ выбрать номер канала от 1 до 12, или AL (все каналы). Нажать кнопку **OK** ●, курсор переместится в поле **Limit**. Кнопками **ВВЕРХ** ▲ или **ВНИЗ** ▼ выбрать значение параметра в диапазоне (100 – 20)%. Нажать кнопку **OK** ●.

- Повторить процедуру п.3 для всех каналов блока.
- Нажать кнопку **ВЛЕВО** ◀ для выхода в главное меню **MAIN MENU**.

2.9 Режим EDIT CUE

- Нажимая кнопки **ВПРАВО** ▶ или **ВЛЕВО** ◀, вывести на экран следующее сообщение (выбор режима программирования сцен **CUE**).

```
* MAIN MENU *
  Edit CUE
```

- Нажать кнопку **ОК** ● для входа в режим (курсор мигает на позиции **C** (сцена)).

```
* EDIT CUE *
  C: 01 Ch : 01 L : 00
```

- Кнопками **ВВЕРХ** ▲ или **ВНИЗ** ▼ выбрать номер сцены (cue) **C**: от 1 до 12, или EM (сцена используется в режиме Manual Emergency). Нажать кнопку **ОК** ●, курсор переместится в поле номера канала **Ch**:. Кнопками **ВВЕРХ** ▲ или **ВНИЗ** ▼ выбрать номер канала **Ch**: от 1 до 12, или AL (все каналы). Нажать кнопку **ОК** ●, курсор переместиться в поле «значение канала» **L**: от 00 до FF.
- Кнопками **ВВЕРХ** ▲ или **ВНИЗ** ▼ выставить значение уровня для выбранного канала в диапазоне от 0 до 100%. Нажать кнопку **ОК** ●, курсор переместиться в поле номера канала **Ch**..
- Повторить процедуру п.4 для всех каналов блока, используемых в данной сцене.
- Нажать кнопку **ВЛЕВО** ◀ для выхода в поле выбора сцены (cue) **C**..
- Нажать кнопку **ВЛЕВО** ◀ для выхода в **MAIN MENU** после программирования всех сцен (cue). При этом все сцены (cue) сохраняются в энергонезависимой памяти прибора.

2.10 Режим EDIT CHASE

- Нажимая кнопки **ВПРАВО** ▶ или **ВЛЕВО** ◀, вывести на экран следующее сообщение (выбор режима программирования **CHASE**).

```
* MAIN MENU *
  Edit Chase
```

- Нажать кнопку **ОК** ● для входа в режим (курсор мигает на позиции номера чейза (chase)).

```
* SELECT CHASE *
  Chase: 1_
```

- Кнопками **ВВЕРХ** ▲ или **ВНИЗ** ▼ выбрать номер чейза (chase) от 1 до 8.
Нажать кнопку **ОК** ●, выйдет следующий экран (курсор мигает на позиции **LN**)

```
LN ST CHN LEV
24 01 01 FF
```

LN – длина чейза (chase) от 1 до 32 шагов,
ST – текущий шаг от 1 до 32,
CHN – номер канала от 1 до 12, а также AL (все каналы),
LEV – уровень канала от 00 до FF.

Кнопками **ВВЕРХ** ▲ или **ВНИЗ** ▼ выбрать нужную длину чейза (диапазон от 1 до 32 шагов).

- Нажать кнопку **ОК** ●, курсор перейдет на позицию **ST** (редактируемый шаг).

- Кнопками **ВВЕРХ** ▲ или **ВНИЗ** ▼ выбрать нужный номер шага (от 1 до 32).
6. Нажать кнопку **OK** ●, курсор перейдет на позицию **CHN** (текущий канал). Кнопками **ВВЕРХ** ▲ или **ВНИЗ** ▼ выбрать номер канала (от 1 до 12 или AL), уровень которого будет устанавливаться.
 7. Нажать кнопку **OK** ●, курсор перейдет на позицию **LEV** (уровень канала). Кнопками **ВВЕРХ** ▲ или **ВНИЗ** ▼ выставить уровень яркости на выходе выбранного в п.6 канала (от 00 до FF).
 8. Нажать кнопку **OK** ●, курсор перейдет на позицию канал **CHN** (см. п.6).
 9. Повторить п.6 - п.8 пока не будут выставлены уровни по всем каналам, которые используются в данном шаге.
 10. Находясь в поле **CHN**, нажать кнопку **ВЛЕВО** ◀ для перехода в поле **ST**. Повторить п.5 - п.8 для всех шагов.
 11. Находясь в поле **ST**, нажать кнопку **ВЛЕВО** ◀ для перехода в поле **LN**. Еще раз нажать кнопку **ВЛЕВО** ◀ для выхода в экран редактирования следующего чейза.
 12. Нажать кнопку **ВЛЕВО** ◀ для выхода из меню Edit Chase.

2.11 Режим RUN CHASE

1. Нажимая кнопки **ВПРАВО** ▶ или **ВЛЕВО** ◀, вывести на экран следующее сообщение (выбор временных параметров выполнения **CHASE**).

```
* MAIN MENU *
  Run Chase
```

2. Нажать кнопку **OK** ● для входа в режим (курсор мигает на позиции номера чейза (chase)).

```
* SELECT CHASE *
  Chase: 1_
```

3. Кнопками **ВВЕРХ** ▲ или **ВНИЗ** ▼ выбрать номер чейза (chase) от 1 до 8.
Нажать кнопку **OK** ●, выйдет следующий экран, курсор мигает на позиции **F**:

```
* RUN CHASE 1 *
  F : 01  W :01  L : 00
```

F – время ввода (вывода) чейза (chase) от 0 до 99 сек,
W – время удержания чейза от 0 до 99 сек,
L – общий уровень сцены от 0 до 99.

При входе в режим курсор попадает на место **F**:

4. Кнопками **ВВЕРХ** ▲ или **ВНИЗ** ▼ выбрать время плавного ввода (вывода) сцены чейза.
5. Нажать кнопку **OK** ●, курсор перейдет на позицию **W**: (время удержания сцены чейза). Кнопками **ВВЕРХ** ▲ или **ВНИЗ** ▼ выставить нужное время.
6. Нажать кнопку **OK** ●, курсор перейдет на позицию **L**: (общий уровень яркости сцены). Кнопками **ВВЕРХ** ▲ или **ВНИЗ** ▼ выставить уровень яркости.
7. Нажать кнопку **ВЛЕВО** ◀ несколько раз для выхода из меню **RUN Chase**.

2.12 Режим SOFT START

1. Нажимая кнопки **ВПРАВО** ▶ или **ВЛЕВО** ◀, вывести на экран следующее сообщение (выбор режима «плавный старт»).

```
* MAIN MENU *
  Soft start
```

2. Нажать кнопку **OK** ● для входа в режим.

```
* SOFT START *
Status : OFF #
```

3. Кнопками **ВВЕРХ** ▲ или **ВНИЗ** ▼ выбрать один из двух режимов **Status OFF** (режим «плавный старт» выключен) или **Status ON** (режим «плавный старт» включен). Нажать кнопку **OK**.

При активизации данного режима выходные сигнала блока будут нарастать плавно в течение, примерно 0,2сек.

4. Нажать кнопку **ВЛЕВО** ◀ для выхода в главное меню **MAIN MENU**.

Внимание! Все настройки прибора PD12-3 сохраняются в энергонезависимой памяти и будут доступны после выключения питания.

2.13 Режим DISPLAY

1. Нажимая кнопки **ВПРАВО** ▶ или **ВЛЕВО** ◀, вывести на экран следующее сообщение (выбор режима подсветки дисплея).

```
* MAIN MENU *
Display
```

2. Нажать кнопку **OK** ● для входа в режим.

```
* DISPLAY MENU *
LED : Always on #
```

```
* DISPLAY MENU *
LED : Auto off #
```

3. Кнопками **ВВЕРХ** ▲ или **ВНИЗ** ▼ выбрать один из двух режимов **Always On** - подсветка индикатора горит всегда или **Auto OFF** – подсветка индикатора автоматически выключается через 40сек после последнего нажатия на любую из кнопок управления блоком. При последующем нажатии на любую кнопку блока управления подсветка индикатора включается.

Нажать кнопку **OK** ● после выбора режима, в нижней строке справа появится символ #.

4. Нажать кнопку **ВЛЕВО** ◀ для выхода в главное меню **MAIN MENU**.

2.14 Режим работы вентилятора FAN

1. Нажимая кнопки **ВПРАВО** ▶ или **ВЛЕВО** ◀, вывести на экран следующее сообщение (выбор режима управления работой вентилятора).

```
* MAIN MENU *
FAN
```

2. Нажать кнопку **OK** ● для входа в режим.

```
* FAN MENU *
FAN: Lin SPEED: FF
```

```
* FAN MENU *
FAN: Int SPEED: FF
```

```
* FAN MENU *
FAN: On SPEED: FF
```

```
* FAN MENU *
FAN: Off SPEED: FF
```

3. Кнопками **ВВЕРХ** ▲ или **ВНИЗ** ▼ выбрать один из 4-х режимов работы вентилятора

- **FAN: Lin** – скорость вращения вентилятора увеличивается пропорционально росту температуры радиаторов блока. Как только температуры одного из радиаторов блока достигнет значения +32°C, вентилятор включается на первой скорости, далее скорость вращения растет пропорционально росту температуры радиатора. Когда радиаторы остынут до температуры примерно +27°C вентилятор выключается,
 - **FAN: Int** – когда уровень входного сигнала по 2 каналам достигнет значения 50% или по 4 каналам значения 10%, вентилятор включается на максимальную скорость. Вентилятор выключится через 30 сек, после того как все каналы перейдут в состояние 0%,
 - **FAN: On** – вентилятор ВКЛЮЧЕН ВСЕГДА и его работа не зависит от показаний датчика температуры,
 - **FAN: Off** – вентилятор ВЫКЛЮЧЕН! Вентилятор включается автоматически на максимальную скорость когда температура одного из радиаторов блока достигнет значения +50°C, и работает до тех пор пока температура не понизится до величины +30°C.
4. Нажать кнопку **OK** ●, курсор переместиться в поле **SPEED: FF**.
Кнопками **ВВЕРХ** ▲ или **ВНИЗ** ▼ установить величину максимальной скорости вращения вентилятора. Допустимое значение находится в диапазоне от 37 до 100%.
Нажать кнопку **OK** ●.
5. Нажать кнопку **ВЛЕВО** ◀ для выхода в главное меню **MAIN MENU**.

2.15 Режим DEFAULT SET.

1. Нажимая кнопки **ВПРАВО** ▶ или **ВЛЕВО** ◀, вывести на экран следующее сообщение (*возврат настроек блока к заводским параметрам*).

```
*  MAIN MENU  *
  Default Set
```

2. Нажать кнопку **OK** ● для входа в режим.

```
DEFAULT SET
  Sure ?
```

3. Нажать кнопку **OK** ● для подтверждения данной процедуры.
Система произведет возврат настроек блока к заводским параметрам и выйдет в меню отображения параметров (последовательно выйдут следующие экраны)

```
Please wait . . .
```

```
IM Electronics
PD12-3   ver 2.02
```

```
-----
DMX : No  A : 001
```

2.16 Режим CHANNEL TEST

1. Нажимая кнопки **ВПРАВО** ▶ или **ВЛЕВО** ◀, вывести на экран следующее сообщение (*тестовый режим работы каналов блока*).

```
*  MAIN MENU  *
  Channel Test
```

2. Нажать кнопку **OK** ● для входа в режим (*курсор мигает на позиции Ch (канал)*).

```
*  TEST MENU  *
Ch : 01   Level : 00
```

3. Кнопками **ВВЕРХ** ▲ или **ВНИЗ** ▼ выбрать номер канала от 1 до 12, или AL (все каналы). Нажать кнопку **ОК** ●, курсор переместить в поле **Level**. Кнопками **ВВЕРХ** ▲ или **ВНИЗ** ▼ выбрать значение уровня выходного сигнала блока в диапазоне (0 – 100)%. Нажать кнопку **ОК** ●, курсор переместится в поле **Ch**.
4. Повторить процедуру п.3 для тестирования всех каналов блока.
5. Нажать кнопку **ВЛЕВО** ◀ для выхода в главное меню **MAIN MENU**.

2.17 Отображение параметров работы блока.

1. Нажать кнопку **ВПРАВО** ▶ для отображения следующего экрана

```

-----
DMX : Ok  A : 001
-----

```

В верхней строке отображаются уровни входного сигнала блока в виде вертикальных шкал. В нижней строке экрана отображаются следующие сообщения

- наличие сигнала DMX **DMX: Ok**
- отсутствие сигнала DMX **DMX: No**, при этом начинает *мигать подсветка индикатора* (для привлечения внимания обслуживающего персонала)
- ошибка при приеме сигнала **DMX: ER**, при этом начинает *мигать подсветка индикатора*
- начальный адрес блока при работе в режиме **PATCH OFF**
- адрес первого канала блока при работе в режиме **PATCH ON**

2. Нажать кнопку **ВПРАВО** ▶ для отображения следующего экрана

```

T°C : 24 23 50Hz
Pwr : Ok  Ok  Ok
-----

```

В верхней строке отображается значение температуры радиаторов блока в градусах и частота питающей сети в Гц, в нижней – наличие напряжения фаз питающей сети – символ **Ok** (в случае пропадания фазы – символ **Bad**).

3. Нажать кнопку **ВПРАВО** ▶ для отображения следующего экрана

```

STATUS DEVICE
RAMPA
-----

```

В верхней строке индикатора отображается режим названия блока **STATUS DEVICE**, в нижней строке – название блока, которое ему присвоено, например **RAMPA**.

4. При работе блока в режиме **MANUAL CUE** отображается следующий экран

```

-----
MANUAL CUE : 01
-----

```

В верхней строке отображаются уровни входного сигнала блока в виде вертикальных шкал. В нижней строке экрана отображаются следующие сообщения:

- Режим **MANUAL**
- Номер сцены **CUE :**

5. При работе блока в режиме **RUN CHASE** отображается следующий экран

```

-----
CHASE : 01
-----

```

В верхней строке отображаются уровни входного сигнала блока в виде вертикальных шкал. В нижней строке экрана отображаются следующие сообщения:

- Режим **RUN CHASE**
- Номер чейза **CHASE** :

3. Защита цепей

- 3.1 **Температурная защита:** максимальная температура одного из радиаторов внутри корпуса может достигать значения 80°C. При достижении этой температуры, выходы блока переходят в состояние «выключено», на дисплей выводится следующее сообщение. Начинает мигать подсветка индикатора.

```
T° C : Hi 23 ALARM  
Pwr : Ok Ok Ok
```

Блок восстанавливает свою работу после охлаждения до температуры радиаторов примерно 55°C.

- 3.2 **Защита от пропадания напряжения одной или двух фаз:** при пропадании напряжения фазы L2 или L3 питающей сети на дисплей выводится следующее сообщение. Начинает мигать подсветка индикатора.

```
T C : 23 23 ALARM  
Pwr : Ok Bad Bad
```

После устранения неисправности блок переходит в обычный режим работы.

- 3.3 **Защита цепей нагрузки:** защита выходных цепей блока от перегрузки и короткого замыкания осуществляется электромагнитными выключателями на ток 16 А.

Информация, содержащаяся в данной публикации, была тщательно подготовлена и проверена. Все права защищены, данный документ нельзя копировать, фотокопировать или воспроизводить, частично или полностью без предварительного письменного согласия от производителя.

Производитель оставляет за собой право на внесение любых эстетических, функциональных или дизайнерских изменений в любой из своих продуктов без предварительного уведомления.

610050, Россия, г.Киров, ул. Луганская д.57-б
Тел/Факс (8332) 340-344, pres_el@show.kirov.ru, www.ilight.ru