

IMLIGHT



СВЕТОДИОДНЫЙ АРХИТЕКТУРНЫЙ СВЕТИЛЬНИК

Arch-RGB 640 ST

ПАСПОРТ

РУКОВОДСТВО ПО ЭКСПЛУАТАЦИИ

РОССИЯ, 610050
г. Киров, ул. Луганская 57-Б
Тел: 8-800-505-10-85
e-mail: light@imlight.ru

WWW.IMLIGHT-LED.RU



ERC

Светильник Arch-RGB 640 ST

1 Основные сведения об изделии и технические данные

1.1 Светодиодный архитектурный светильник Arch-RGB 640 ST предназначен для цветной подсветки различных архитектурных объектов. В качестве источников света используются монохромные светодиоды красного, зелёного и синего цвета свечения.

1.2 Светильники соответствуют классу защиты II от поражения электрическим током по ГОСТ 12.2.007.0.

1.3 Вид климатического исполнения УХЛ1 по ГОСТ 15150.

1.4 Светильники имеют степень защиты IP65 согласно ГОСТ 14254.

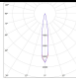
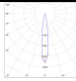
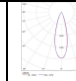
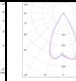
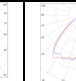
1.5 Основные технические характеристики представлены в таблице 1. Заявленные в таблице данные могут изменяться в пределах $\pm 10\%$.

1.6 Производитель оставляет за собой право без предварительного уведомления покупателя вносить изменения в конструкцию, комплектацию или технологию изготовления, не влияющие на безопасность изделия с целью улучшения его свойств.

1.7 В части стойкости к механическим внешним воздействующим факторам светильники относятся к группе условий эксплуатации М1 в соответствии с ГОСТ 17516.1.

1.8 Светильники соответствуют требованиям безопасности ГОСТ Р МЭК 60598-2-2, ГОСТ Р МЭК 60598-1 и ЭМС по ГОСТ Р 51318.15, ГОСТ Р 51514, ГОСТ Р 51617.3.2, ГОСТ Р 51317.3.3. Безопасность конструкции светильников соответствует ГОСТ 12.2.007.0, а также комплекту конструкторской документации.

Таблица 1

Напряжение питания, В		230 \pm 10%, частота 50 Гц				
Рабочий диапазон напряжения, В		От 140 до 265				
Потребляемая мощность, Вт, не более		720				
Световой поток*	R 620-630 nm	7424 Лм				
	G 520-535 nm	16704 Лм				
	B 450-460 nm	96000 мВт				
Потребляемый ток, А, не более		4				
Ток пусковой, А, не более		280				
Продолжительность пускового тока, мс, не более		0,485				
Коэффициент мощности		0,97				
Угол раскрытия светового луча		10°	15°	30°	60°	90°
Тип КСС						
Защитный угол светильника		85°	82,5°	75°	60°	45°
Применяемые светодиоды		PROLIGHT OPTO				
Допустимый рабочий диапазон температур окружающего воздуха, °С		-30 до+50				
Габаритные размеры, мм		765x465x380				
Габаритные размеры упаковки, мм		770x490x225				
Масса НЕТТО, кг, не более		22,5				
Масса БРУТТО, кг, не более		23,3				

* световой поток указан при температуре кристалла плюс 25°С.

Длина проводов, выходящих из светильника составляет 200мм

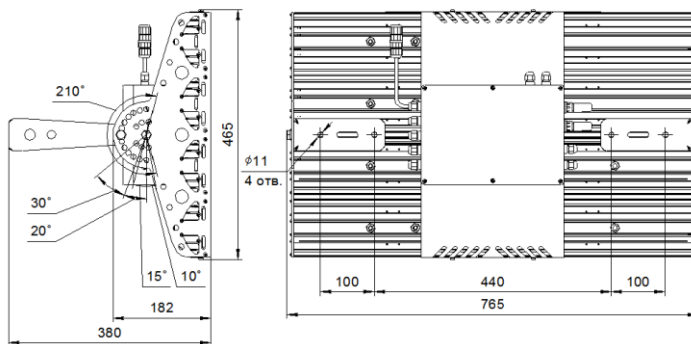


Рисунок 1 Габаритные размеры светильника

2 Комплектность

2.1 В комплектность поставки изделия входят:

- светильник.....1 шт;
- паспорт.....1 экз.;
- упаковка.....1 шт;
- разъем штекер-розетка1 шт;
- разъем штекер-вилка.....1 шт.

3 Ресурсы, сроки службы и хранения, гарантии изготовителя

3.1 Срок службы светильников в нормальных климатических условиях при соблюдении правил монтажа и эксплуатации составляет 12 лет.

3.2 Гарантии изготовителя

3.2.1 Изготовитель гарантирует соответствие светильника требованиям технических условий ТУ 3461-003-46078378-2016, технических регламентов таможенного союза ТРТС004/2011, ТРТС020/2011 при соблюдении условий эксплуатации, транспортирования, хранения и монтажа.

3.2.2 Гарантийный срок эксплуатации светильника составляет 60 месяцев. Гарантийный срок эксплуатации исчисляется со дня продажи. При отсутствии штампа торгующей организации срок гарантии исчисляется со дня выпуска изделия производителем, указанным в настоящем паспорте.

3.2.3 Гарантийный срок хранения до ввода в эксплуатацию – 18 месяцев с даты выпуска.

3.2.4 При выявлении неисправностей в течении гарантийного срока производитель обязуется осуществить ремонт или замену изделия бесплатно. Гарантийные обязательства выполняются только при условии соблюдения правил установки и эксплуатации изделия. Гарантийные обязательства не выполняются производителем при:

- наличии механических, термических повреждений оборудования или его частей;
- наличии следов самостоятельного вскрытия прибора;
- поломках, вызванных неправильным подключением светильника; перенапряжением в электросети более, чем указано в Таблице 1; стихийными бедствиями.

При обнаружении вышеописанных нарушений ремонт производится на платной основе по действующим на момент обращения к производителю расценкам.

ВНИМАНИЕ!

Гарантийный ремонт производится только при наличии правильно и чётко заполненного гарантийного талона с указанием серийного номера изделия, даты продажи, чёткой печатью компании и подписью продавца и при предъявлении прибора с шильдиком соответствующего серийного номера.

ВНИМАНИЕ!

По вопросам сервисного обслуживания изделий следует обращаться по месту их приобретения.

4 Правила и условия безопасной эксплуатации

4.1 Не реже одного раза в год следует проверять надёжность токопроводящих и заземляющих контактов.

4.2 Поверхности светильника очищаются от загрязнений мягкой тканью, смоченной водным раствором моющих средств, не содержащих хлора и не имеющих абразивных составов, растворителей и других химически активных веществ; по окончании - покрытие протирается насухо. **Питание светильника при этом должно быть отключено.**

4.3 Применение твердых материалов и приспособлений (скребки с рабочим покрытием из пластикового или металлического материала) для очистки поверхности - **не допускается.**

4.4 Не допускается контакт с покрытием следующих строительных материалов: цемент, цементно-песчаный раствор, алебастр, побелка, краски всех видов, герметики, монтажная пена и т.п.

4.5 Не допускается эксплуатация светильника вблизи открытого огня.

4.6 При эксплуатации не допускается наносить царапины и удары по изделию, исключать контакт покрытия с агрессивными составами (растворители, хлорсодержащие моющие средства, кислоты, щелочи и т.д.).

4.7 В процессе эксплуатации светильников следует соблюдать правила техники безопасности при работе с электроустановками.

ЗАПРЕЩАЕТСЯ:

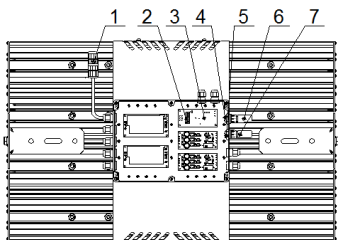
- 1) **ИСПОЛЬЗОВАТЬ СВЕТИЛЬНИК БЕЗ ЗАЗЕМЛЕНИЯ;**
- 2) **ПРОВОДИТЬ ТЕХНИЧЕСКОЕ ОБСЛУЖИВАНИЕ СВЕТИЛЬНИКОВ, НАХОДЯЩИХСЯ ПОД НАПРЯЖЕНИЕМ;**
- 3) **ЭКСПЛУАТИРОВАТЬ СВЕТИЛЬНИКИ С ПОВРЕЖДЁННОЙ ИЗОЛЯЦИЕЙ ПРОВОДОВ И МЕСТ ЭЛЕКТРИЧЕСКИХ СОЕДИНЕНИЙ;**
- 4) **САМОСТОЯТЕЛЬНО РАЗБИРАТЬ И РЕМОНТИРОВАТЬ СВЕТИЛЬНИК, ЭТО МОЖЕТ НАРУШИТЬ ЕГО ГЕРМЕТИЧНОСТЬ И ЛИШИТ ВАС ГАРАНТИИ;**
- 5) **ВКЛЮЧАТЬ С ДИММИРУЮЩИМИ УСТРОЙСТВАМИ, КРОМЕ ТЕХ, КОТОРЫЕ РЕКОМЕНДОВАНЫ ПРЕДПРИЯТИЕМ-ИЗГОТОВИТЕЛЕМ!**

5 Подготовка к эксплуатации. Органы управления

В процессе подготовки светильника к эксплуатации следует проверить комплектность светильника и его внешний вид. Светильник визуально должен быть без повреждений.

Закрепить светильник через П-образный кронштейн к плоской монтажной поверхности крепёжными элементами, определяемыми свойствами монтажной поверхности.

Открутить крышку клеммной коробки. Установить адрес или автономный режим работы светильника при помощи DIP-переключателя (см. ниже). Внешний вид светильника с открытой крышкой приведён на рисунке 2.



- 1 Кабельный клеммник
- 2 DIP-переключатель
- 3 Индикатор питания/сигнала DMX-512
- 4 DMX IN
- 5 DMX OUT
- 6 Кабельный штекер розетка
- 7 Кабельный штекер вилка

Рисунок 2 Органы управления

Индикатор питания/сигнала DMX 512

Отражает наличие питания светильника и сигнала DMX-512.

Мигает – отсутствие сигнала DMX.

Постоянное свечение – штатный режим работы.

DIP-переключатель

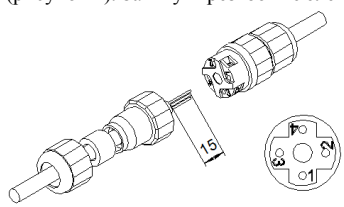
С помощью DIP-переключателя осуществляется установка режимов работы контроллера и его адреса в линии DMX-512. Разряды переключателя нумеруются цифрами от 1 до 10. Включение соответствующего разряда производится переключением рычажка переключателя вверх.

С помощью DIP-переключателей можно установить следующие режимы работы:

	<p>Работа прибора от пульта управления по протоколу DMX-512. Разряд А10 выключен. Разряды А1...А9 используются для выбора адреса прибора в линии DMX-512, см. приложение [1].</p>
	<p>Автономный режим работы прибора. Разряд А10 включен. Разряды А1 – А9 используются для выбора режима работы</p>

Более подробное назначение разрядов и их комбинации приведены в соответствующих разделах руководства.

К сети светильник подключается через кабельный клеммник (рис.2, поз. 1). Подсоединить сетевые провода (кабель круглого сечения с диаметром наружной оболочки 7 - 12мм, сечение жил не менее 0,75мм²) к разъёму согласно маркировке (рисунок 1). Затянуть резьбовые элементы разъёма



Номер контакта	Контакт
1	L
2	N
3	

Рисунок 3 Схема подключения светильника в сеть

После подключения светильника к сети и установки адреса или режима работы произвести пробное подключение всей системы. Для этого необходимо закрыть крышку клеммной коробки светильника без установки уплотнительного шнура-прокладки. Установку шнура-прокладки в паз верхней крышки производить только



перед окончательной её установкой, убедившись, что все системы функционируют корректно. Шнур прокладка при затяжке винтов крепления верхней крышки деформируются, обеспечивая гарантированную герметичность коробки.

При снятии крышки и последующей повторной её установкой необходимо заменить шнур-прокладку или использовать дополнительно силиконовый герметик-прокладку. При несоблюдении этого требования герметичность корпуса может быть нарушена. Это приведёт к попаданию влаги во внутрь и выходу электронных блоков из строя.

6 Работа контроллера от пульта управления по протоколу DMX-512.

Для работы светильника от пульта управления по протоколу DMX-512 необходимо установить адрес, режим работы, и выполнить электрическое соединение светильников в полном соответствии с требованиями стандарта DMX-512 (как минимуму USITT DMX512-A). Для управления светильником используется по 3 DMX-канала.

Установка адреса и режима работы от пульта управления DMX-512.

1. На каждом светильнике необходимо выбрать режим работы в линии DMX-512, установив DIP-переключатель 10 в выключенное положение.
2. С помощью разрядов A1...9 DIP-переключателя установить базовый адрес прибора в линии DMX-512, учитывая, что прибор занимает 3 управляющих канала, а нумерация каналов использует метод с базовым нулём. При необходимости обратитесь к пункту 9 для правильной установки адреса

Коммутация светильников

Для подключения светильников в линию DMX желательно использовать специализированные DMX-кабели. Рекомендуемое количество светильников, расположенных в линию 16. Суммарная длина DMX-линии не более 120м. Распайку герметичных разъёмов (рисунок 5) необходимо выполнить заранее.

Соединить выходной кабель DMX от пульта управления с кабельным штекером вилкой от первого светильника в сети.

Продолжить соединение выходов и входов светильников в последовательную цепь (см. рисунок 4).

Установить резистор-терминатор сопротивлением 120 Ом и мощностью не менее 0,25 Вт (заказывается отдельно) в разъём DMX OUT последнего светильника в последовательной цепочке.

Все светильники в линии DMX-12 должны быть объединены последовательно друг за другом. Для разветвления линии DMX-512 на разные направления необходимо использовать распределитель DMX-сигнала, например IMLIGHT SPLITTER 1-4.

ВАЖНО! Перед непосредственным подключением светильников в линию а первую очередь обязательно установите режим работы от пульта управления DMX-512! Несоблюдение этого правила может привести к выходу светильника, пульта или целой группы светильников из строя.

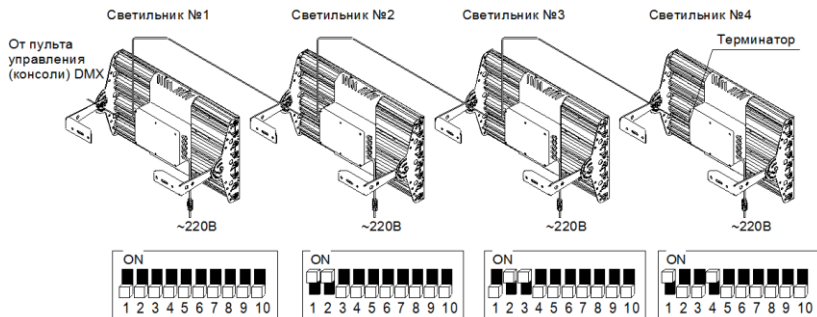


Рисунок 4 Пример подключения 4 светильников в линию DMX-512

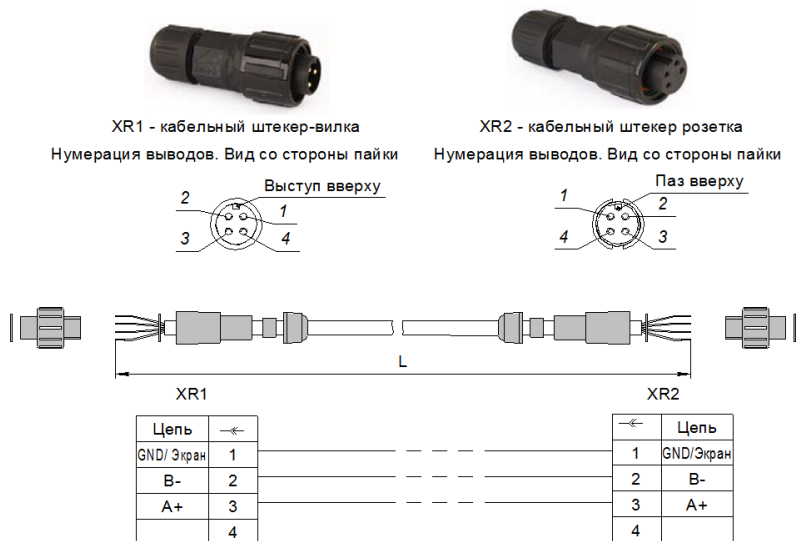
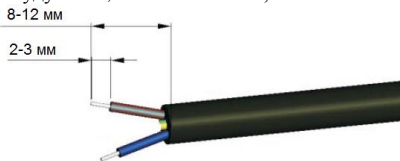


Рисунок 5 Схема разделки кабеля и распайки разъемов

Провода кабеля управления распаять в кабельных разъёмах. Кабель должен быть круглого сечения с диаметром наружной оболочки 3,5 - 7мм, сечение жил 0,3 - 0,5 мм² (длина кабеля определяется по месту). Рекомендуемые кабели: кабель цифровой передачи RS485 полудуплекс, КИПвЭП 1×2×0,78.



Завести провода в разъём указанным образом:



Затянуть резьбовые элементы разъёмов.

7 Автономный режим работы

Автономный режим работы предназначен для самостоятельной работы светильника без пульта управления DMX-512. В этом режиме светильник автоматически выполняет заранее выбранную программу.

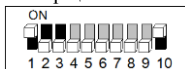
Включение автономного режима.



На DIP-переключателе необходимо включить разряд 10.

Разрядами А1-А3 осуществляется выбор цвета.

Выбор цвета.



красный



зелёный



синий

Разрядами А4-А7 осуществляется выбор скорости выполнения выбранной программы. Значение переключателей приведено ниже:



скорость по умолчанию



минимальная скорость



скорость 1



скорость 13



максимальная скорость

Разрядами А8-А9 выбирается тип встроенной программы



последовательный перебор всех программ



плавный перелив цвета



плавный перелив цвета с задержкой на основных



быстрый перелив цвета с задержкой на основных

8. Работа нескольких светильников в группе «МАСТЕР-ПОДЧИНЁННЫЙ»

Режим «мастер-подчинённый» («master-slave») позволяет объединять несколько светильников в группу для синхронной работы. При этом мастер-светильник возьмёт на себя функции управления всей группой светильников. Любой светильник может быть настроен или подчинённым, в зависимости от места размещения и решаемой задачи. В одной группе светильников возможен только один мастер-светильник (по аналогии с пультом управления DMX-512).

Выбор режима.



На одном из контроллеров в группе необходимо включить разряд 10 DIP-переключателя (перевести в автономный режим в функции мастер-прибора).

Определение «подчинённых» светильников.



На остальных светильниках в группе необходимо выключить все разряды DIP-переключателя.

Коммутация светильников в группе.

Для подключения светильников необходимо использовать стандартные DMX-кабели (приобретаются отдельно). На подключение светильников распространяются все требования стандарта DMX-512 (см. раздел 6).

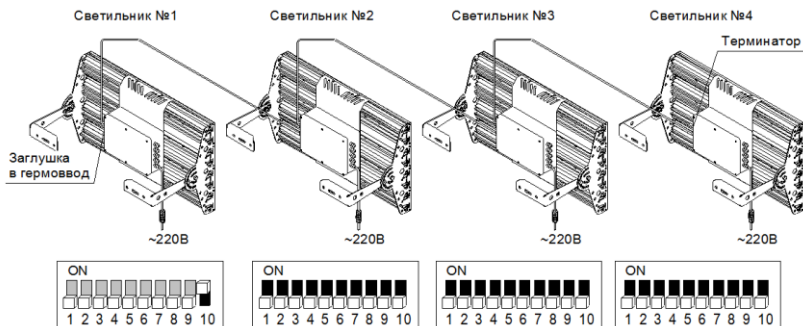


Рисунок 6 Пример подключения 4 светильников в группе «МАСТЕР ПОДЧИНЁННЫЙ»

Настройка мастер-светильника.

С помощью разрядов 1...9 DIP-переключателя мастер-светильника можно настроить программу анимации и скорость её выполнения. Настройка мастер-светильника осуществляется аналогично автономному режиму работы (см. раздел 7).

ВОЗМОЖНЫЕ НЕИСПРАВНОСТИ И МЕТОДЫ ИХ УСТРАНЕНИЯ

Характер неисправности	Вероятная причина	Метод устранения
Светильник не загорается	Плохой контакт соединения проводов	Обеспечить хороший контакт
	Неверное подключение проводов	Проверить правильность соединения
	Отсутствие напряжения в сети	Проверить питающую сеть и обеспечить нормальное напряжение
Горят не все светодиоды	Неисправность светильника	Обратиться к поставщику
Отсутствие сигнала в линии DMX-512	Ошибка установки адреса	Проверить правильность установки адреса на приборе, на пульте управления
	Ошибка описания	Проверить корректность описания прибора в библиотеке пульта управления
	Плохой контакт соединения проводов	Проверить отсутствие обрыва, стабильность контактов соединительных DMX-кабелей (или разъёмов на кабеле)
	Ошибка коммутации	Проверить правильность распайки DMX-кабеля
	Отсутствие заземления	Проверить заземление прибора
Внимание! Все работы производить при обесточенной электросети.		

9 Таблица соответствия базового адреса прибора и значения разрядов DIP-переключателя.

Значение 1 - означает, что данный разряд переключателя включен, находится в положении ON.

Значение 0 – означает, что данный разряд переключателя выключен, находится в положении OFF.

Таблица соответствия базового адреса прибора и значения разрядов DIP-переключателя.

	DIP1		DIP1		DIP1		DIP1
CH	123456789	CH	123456789	CH	123456789	CH	123456789
001	00000000	065	000000100	129	000000010	193	000000110
002	10000000	066	100000100	130	100000010	194	100000110
003	01000000	067	010000100	131	010000010	195	010000110
004	11000000	068	110000100	132	110000010	196	110000110
005	00100000	069	001000100	133	001000010	197	001000110
006	10100000	070	101000100	134	101000010	198	101000110
007	01100000	071	011000100	135	011000010	199	011000110
008	11100000	072	111000100	136	111000010	200	111000110
009	00010000	073	000100100	137	000100010	201	000100110
010	10010000	074	100100100	138	100100010	202	100100110
011	01010000	075	010100100	139	010100010	203	010100110
012	11010000	076	110100100	140	110100010	204	110100110
013	00110000	077	001100100	141	001100010	205	001100110
014	10110000	078	101100100	142	101100010	206	101100110
015	01110000	079	011100100	143	011100010	207	011100110
016	11110000	080	111100100	144	111100010	208	111100110
017	00001000	081	000010100	145	000010010	209	000010110
018	10001000	082	100010100	146	100010010	210	100010110
019	01001000	083	010010100	147	010010010	211	010010110
020	11001000	084	110010100	148	110010010	212	110010110
021	00101000	085	001010100	149	001010010	213	001010110
022	10101000	086	101010100	150	101010010	214	101010110
023	01101000	087	011010100	151	011010010	215	011010110
024	11101000	088	111010100	152	111010010	216	111010110
025	00011000	089	000110100	153	000110010	217	000110110
026	10011000	090	100110100	154	100110010	218	100110110
027	01011000	091	010110100	155	010110010	219	010110110
028	11011000	092	110110100	156	110110010	220	110110110
029	00111000	093	001110100	157	001110010	221	001110110
030	10111000	094	101110100	158	101110010	222	101110110
031	01111000	095	011110100	159	011110010	223	011110110
032	11111000	096	111110100	160	111110010	224	111110110
033	00000100	097	000001100	161	000001010	225	000001110
034	10000100	098	100001100	162	100001010	226	100001110
035	01000100	099	010001100	163	010001010	227	010001110
036	11000100	100	110001100	164	110001010	228	110001110
037	00100100	101	001001100	165	001001010	229	001001110
038	10100100	102	101001100	166	101001010	230	101001110
039	01100100	103	011001100	167	011001010	231	011001110
040	11100100	104	111001100	168	111001010	232	111001110
041	00010100	105	000101100	169	000101010	233	000101110
042	10010100	106	100101100	170	100101010	234	100101110
043	01010100	107	010101100	171	010101010	235	010101110
044	11010100	108	110101100	172	110101010	236	110101110
045	00110100	109	001101100	173	001101010	237	001101110
046	10110100	110	101101100	174	101101010	238	101101110
047	01110100	111	011101100	175	011101010	239	011101110
048	11110100	112	111101100	176	111101010	240	111101110
049	00001100	113	000011100	177	000011010	241	000011110
050	10001100	114	100011100	178	100011010	242	100011110
051	01001100	115	010011100	179	010011010	243	010011110
052	11001100	116	110011100	180	110011010	244	110011110
053	00101100	117	001011100	181	001011010	245	001011110
054	10101100	118	101011100	182	101011010	246	101011110
055	01101100	119	011011100	183	011011010	247	011011110
056	11101100	120	111011100	184	111011010	248	111011110
057	00011100	121	000111100	185	000111010	249	000111110
058	10011100	122	100111100	186	100111010	250	100111110
059	01011100	123	010111100	187	010111010	251	010111110
060	11011100	124	110111100	188	110111010	252	110111110
061	00111100	125	001111100	189	001111010	253	001111110
062	10111100	126	101111100	190	101111010	254	101111110
063	01111100	127	011111100	191	011111010	255	011111110
064	11111100	128	111111100	192	111111010	256	111111110

Таблица соответствия базового адреса прибора и значения разрядов DIP-переключателя. (Продолжение)

	DIP1		DIP1		DIP1		DIP1
CH	123456789	CH	123456789	CH	123456789	CH	123456789
257	000000001	321	000000101	385	000000011	449	000000111
258	100000001	322	100000101	386	100000011	450	100000111
259	010000001	323	010000101	387	010000011	451	010000111
260	110000001	324	110000101	388	110000011	452	110000111
261	001000001	325	001000101	389	001000011	453	001000111
262	101000001	326	101000101	390	101000011	454	101000111
263	011000001	327	011000101	391	011000011	455	011000111
264	111000001	328	111000101	392	111000011	456	111000111
265	000100001	329	000100101	393	000100011	457	000100111
266	100100001	330	100100101	394	100100011	458	100100111
267	010100001	331	010100101	395	010100011	459	010100111
268	110100001	332	110100101	396	110100011	460	110100111
269	001100001	333	001100101	397	001100011	461	001100111
270	101100001	334	101100101	398	101100011	462	101100111
271	011100001	335	011100101	399	011100011	463	011100111
272	111100001	336	111100101	400	111100011	464	111100111
273	000010001	337	000010101	401	000010011	465	000010111
274	100010001	338	100010101	402	100010011	466	100010111
275	010010001	339	010010101	403	010010011	467	010010111
276	110010001	340	110010101	404	110010011	468	110010111
277	001010001	341	001010101	405	001010011	469	001010111
278	101010001	342	101010101	406	101010011	470	101010111
279	011010001	343	011010101	407	011010011	471	011010111
280	111010001	344	111010101	408	111010011	472	111010111
281	000110001	345	000110101	409	000110011	473	000110111
282	100110001	346	100110101	410	100110011	474	100110111
283	010110001	347	010110101	411	010110011	475	010110111
284	110110001	348	110110101	412	110110011	476	110110111
285	001110001	349	001110101	413	001110011	477	001110111
286	101110001	350	101110101	415	101110011	478	101110111
287	011110001	351	011110101	416	011110011	479	011110111
288	111110001	352	111110101	417	111110011	480	111110111
289	000001001	353	000001101	418	000001011	481	000001111
290	100001001	354	100001101	419	100001011	482	100001111
291	010001001	355	010001101	420	010001011	483	010001111
292	110001001	356	110001101	421	110001011	484	110001111
293	001001001	357	001001101	422	001001011	485	001001111
294	101001001	358	101001101	423	101001011	486	101001111
295	011001001	359	011001101	424	011001011	487	011001111
296	111001001	360	111001101	425	111001011	488	111001111
297	000101001	361	000101101	426	000101011	489	000101111
298	100101001	362	100101101	427	100101011	490	100101111
299	010101001	363	010101101	428	010101011	491	010101111
300	110101001	364	110101101	429	110101011	492	110101111
301	001101001	365	001101101	430	001101011	493	001101111
302	101101001	366	101101101	431	101101011	494	101101111
303	011101001	367	011101101	432	011101011	495	011101111
304	111101001	368	111101101	433	111101011	496	111101111
305	000011001	369	000011101	434	000011011	497	000011111
306	100011001	370	100011101	435	100011011	498	100011111
307	010011001	371	010011101	436	010011011	499	010011111
308	110011001	372	110011101	437	110011011	500	110011111
309	001011001	373	001011101	438	001011011	501	001011111
310	101011001	374	101011101	439	101011011	502	101011111
311	011011001	375	011011101	440	011011011	503	011011111
312	111011001	376	111011101	441	111011011	504	111011111
313	000111001	377	000111101	442	000111011	505	000111111
314	100111001	378	100111101	443	100111011	506	100111111
315	010111001	379	010111101	444	010111011	507	010111111
316	110111001	380	110111101	445	110111011	508	110111111
317	001111001	381	001111101	446	001111011	509	001111111
318	101111001	382	101111101	447	101111011	510	101111111
319	011111001	383	011111101	448	011111011	511	011111111
320	111111001	384	111111101	449	111111011	512	111111111

10 Правила хранения

10.1 Упакованные светильники следует хранить под навесами или в помещениях, где колебания температуры и влажности воздуха несущественно отличаются от колебаний на открытом воздухе. Окружающий воздух должен иметь температуру от минус 60 до плюс 60°С и относительную влажность 75% при температуре 15°С (среднегодовое значение). Необходимо исключить присутствие в воздухе кислотных и щелочных примесей, вредно влияющих на светильники.

10.2 Высота штабелирования не должна превышать 1м.

10.3 Хранение светильников на расстоянии не менее одного метра от отопительных и нагревательных приборов.

11 Транспортирование

11.1 Светильники в упакованном виде могут транспортироваться закрытым видом транспорта или в контейнерах любым видом транспорта. Во время погрузки, транспортировки и выгрузки светильников должны быть соблюдены условия защиты их от механических повреждений и непосредственного воздействия атмосферных осадков, нефтепродуктов или агрессивных сред.

ПРЕДУПРЕЖДЕНИЕ:

В ЦЕЛЯХ СОБЛЮДЕНИЯ МЕР ПРЕДОСТОРОЖНОСТИ ОТ МЕХАНИЧЕСКИХ ПОВРЕЖДЕНИЙ СВЕТИЛЬНИКОВ ПРИ ПЕРЕВОЗКЕ, ПОГРУЗКЕ И ВЫГРУЗКЕ, НЕОБХОДИМО СЛЕДОВАТЬ ТРЕБОВАНИЯМ МАНИПУЛЯЦИОННЫХ ЗНАКОВ.

12 Утилизация

12.1 По истечении срока службы светильники необходимо разобрать на детали, рассортировать по видам материалов и утилизировать как бытовые отходы. Светильники с истёкшим сроком службы относятся к V классу опасности отходов (практически неопасные отходы) в соответствии с Приказом Министерства природных ресурсов РФ от 15.06.2001 года №511.

13 Свидетельство о приёмке

13.1 Светильник Arch-RGB 640 ST изготовлен в соответствии с требованиями ТУ 3461-003-46078378-2016 и признан годным к эксплуатации.

13.2 Заводской номер светильника указан на корпусе и дублируется на упаковке и в данном паспорте.

14 Сведения о подтверждении соответствия

14.1 Регистрационный номер ЕАЭС N RU Д-РУ. БЛ08.В.01281. Срок действия с 16.01.2017 по 12.01.2022. Код ТН ВЭД ЕАЭС 9405409908

Дата выпуска _____

Дата продажи _____

Заводской номер _____

Продавец _____

ОТК _____

Подпись _____

М.П.

М.П.



Изготовитель: ООО «Имлайт-Лайттехник»
610050, РОССИЯ, г. Киров, ул. Луганская, 57-Б
Тел/факс: 8-800-505-10-85
E-mail: light@imlight.ru

WWW.IMLIGHT-LED.RU



29.11.17