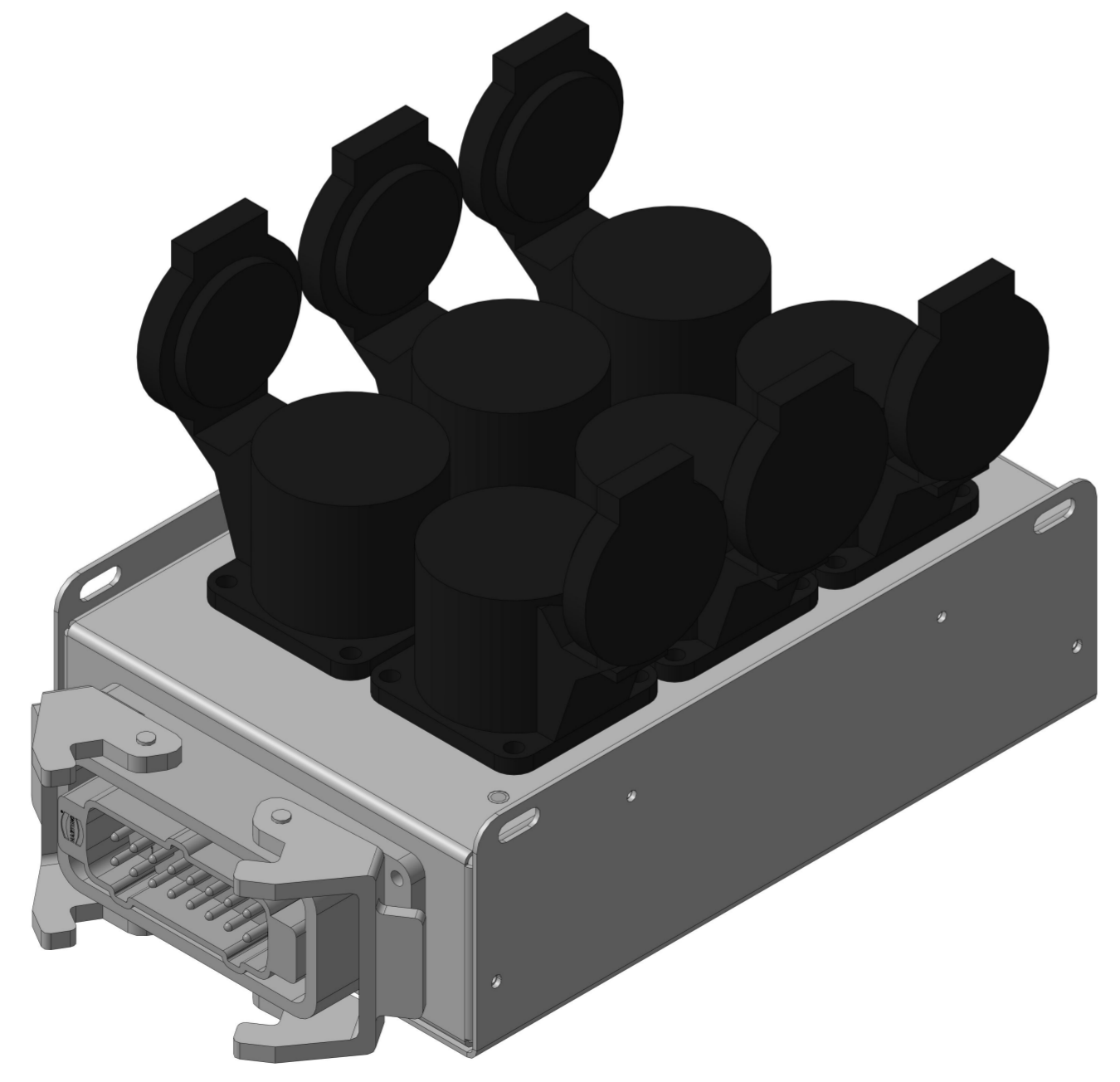
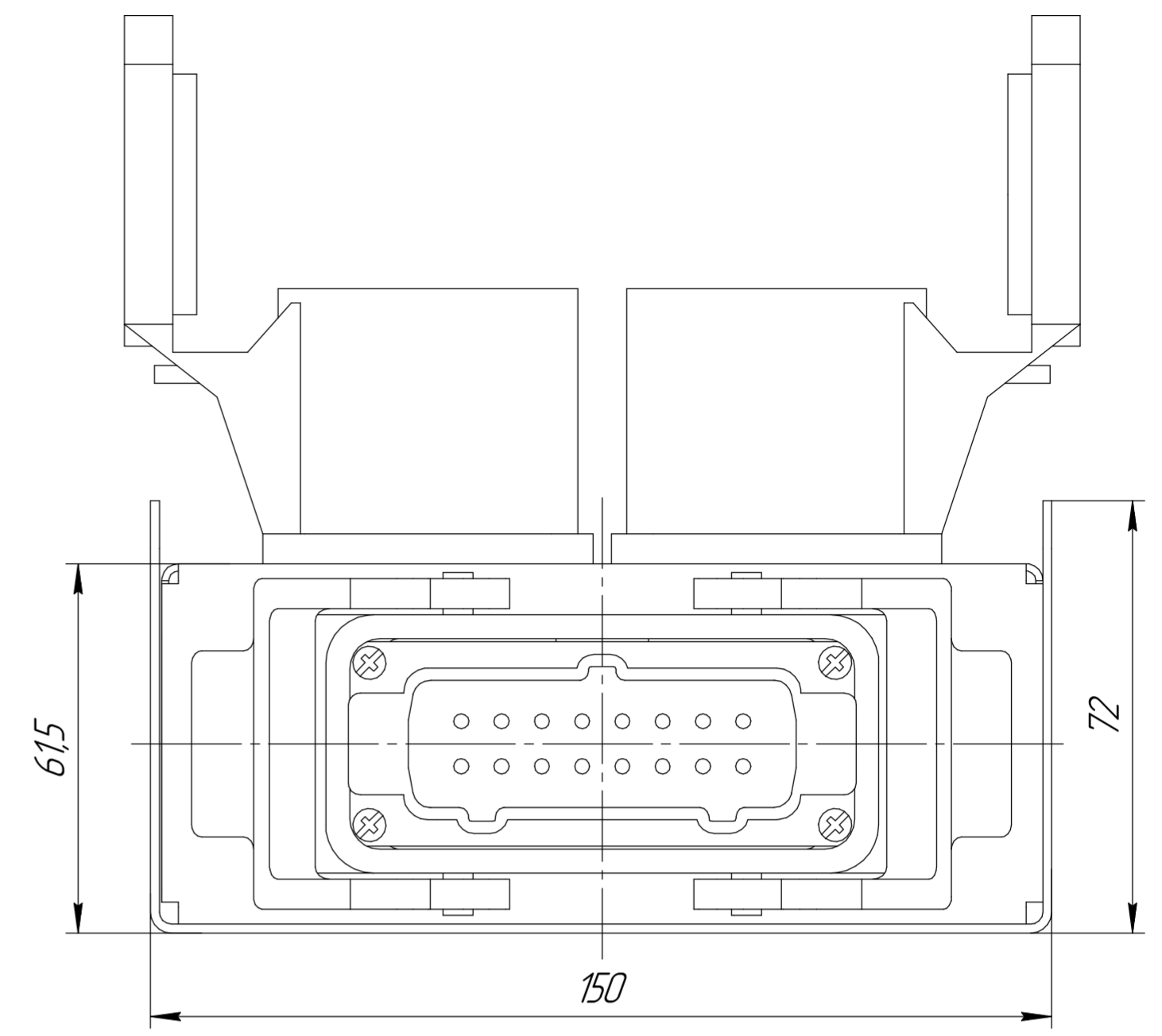
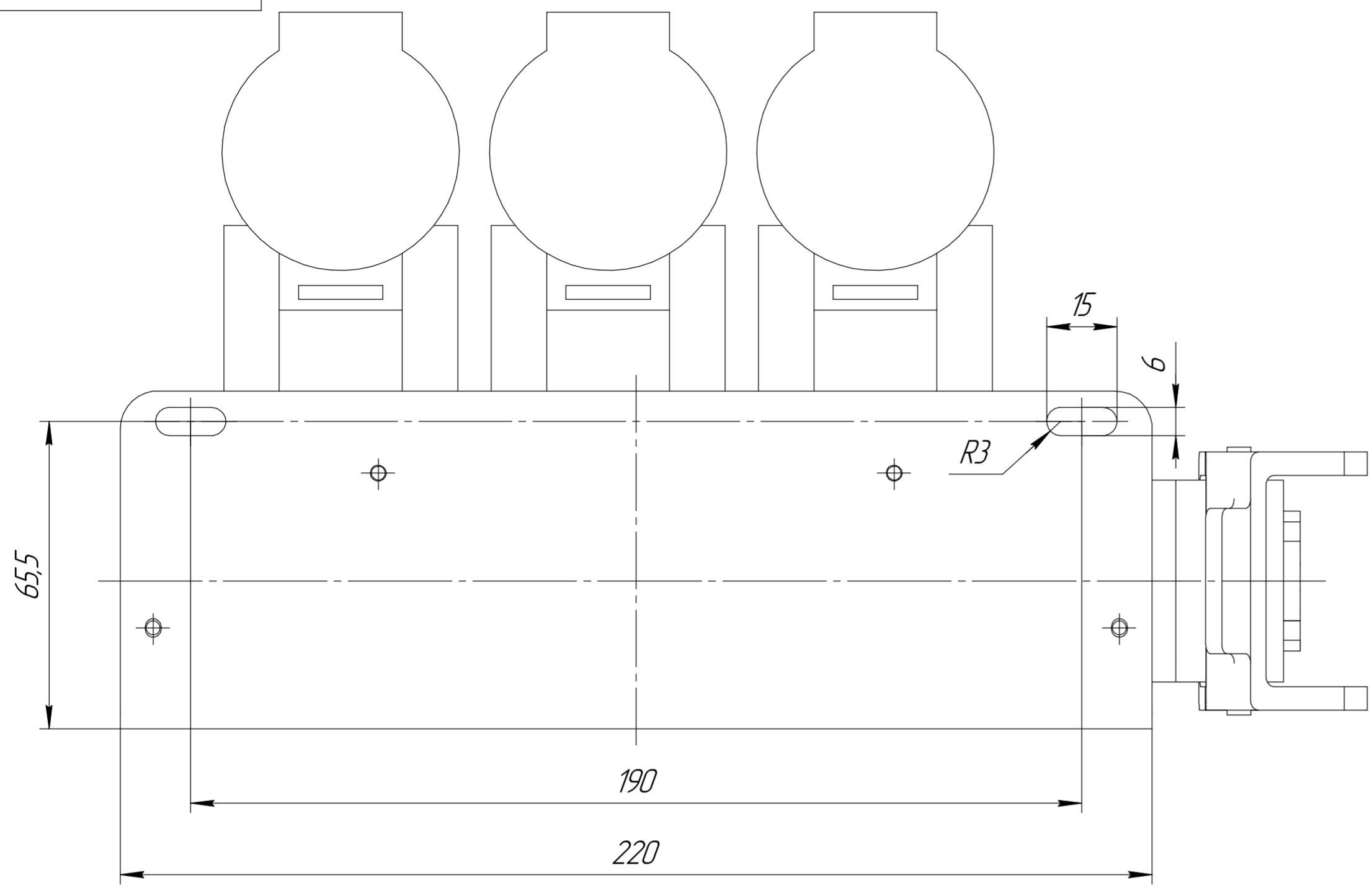


Перв. примен.
 Справ. №
 Подп. и дата
 Инв. № з/дл.
 Взам. инв. №
 Подп. и дата
 Инв. № подл.



Изм.	Лист	№ докум.	Подп.	Дата	BRM-6H (СЕЕЗР16F-6) Габаритные размеры	Лит.	Масса	Масштаб
Разраб.	Зубарев							1:1
Пров.	Преснецов					Лист	Листов	1
Т.контр.								
Н.контр.								
Утв.	Преснецов				Копировал		Формат А2	