

IM LIGHT



СВЕТИЛЬНИК

Arch-Line 800 STm

ПАСПОРТ

РУКОВОДСТВО ПО ЭКСПЛУАТАЦИИ

Россия, 610050
г. Киров, ул. Луганская 57-Б
Тел: 8-800-505-10-85
e-mail: light@imlight.ru

www.theatre-light.ru

EAC

Светильник Arch-Line 800 STm

1. Основные сведения об изделии и технические данные

1.1. Светодиодный архитектурный светильник Arch-Line 800 STm предназначен для наружного и внутреннего освещения промышленных или складских территорий. Применяется в качестве прожектора. В светильнике используются светодиоды белого свечения с линзами.

Рекомендуемая высота установки светильника от 12 до 25 метров.

1.2. Светильники соответствуют классу защиты II от поражения электрическим током по ГОСТ 12.2.007.0-75

1.3. Вид климатического исполнения УХЛ 1 по ГОСТ 15150-69.

1.4. Светильники имеют степень защиты IP66 согласно ГОСТ 14254-2015.

1.5. Основные технические характеристики представлены в таблице 1. Заявленные в таблице данные могут изменяться в пределах $\pm 10\%$.

1.6. Производитель оставляет за собой право без предварительного уведомления покупателя вносить изменения в конструкцию, комплектацию или технологию изготовления, не влияющие на безопасность изделия, с целью улучшения его свойств.

1.7. В части стойкости к механическим внешним воздействующим факторам светильники относятся к группе условий эксплуатации M1 в соответствии с ГОСТ 17516.1-90.

1.8. Светильник соответствует требованиям безопасности по СТБ ИЕС 60598-1-2008 (ИЕС 60598-1:2008), ГОСТ ИЕС 60598-2-1-2011, ГОСТ ИЕС 62031-2016, ГОСТ 30804.4.2-2013 (ИЕС 61000-4-2:2008), ГОСТ 30804.4.4-2013 (ИЕС 61000-4-4:2004), ГОСТ 30804.4.11-2013 (ИЕС 61000-4-11:2004), ГОСТ 30804.3.2-2013 (ИЕС 61000-3-2:2009), ГОСТ 30804.3.3-2013 (ИЕС 61000-3-3:2008), ГОСТ CISPR 15-2014, ГОСТ 32136-2013, ГОСТ EN 55103-1-2013. Безопасность конструкции соответствует ГОСТ 12.2.007.0-75, а также комплекту конструкторской документации.

2. Комплектность

2.1. В комплект поставки изделия входят:

- светильник.....1 шт.;
- паспорт.....1 экз.;
- упаковка.....1 шт.

3. Ресурсы, сроки службы и хранения, гарантия изготовителя

3.1. Срок службы светильников в нормальных климатических условиях при соблюдении правил монтажа и эксплуатации составляет 12 лет.

3.2. Гарантии изготовителя.

3.2.1. Изготовитель гарантирует соответствие светильника требованиям технических условий ТУ 3461-003-46078378-2016, технических регламентов таможенного союза ТРТС004/2011, ТРТС020/2011 при соблюдении условий эксплуатации, транспортировки, хранения и монтажа.

Таблица 1

Напряжение питания, В	230 ± 10%, частота 50 Гц			
Рабочий диапазон напряжения, В	От 176 до 264			
Потребляемая мощность (не более), Вт	678			
Световой поток*, лм	72800			
Потребляемый ток (не более), А	3,2			
Ток пусковой, А	8			
Продолжительность пускового тока (не более), с	0,5			
Коэффициент мощности	0,97			
Угол раскрытия светового луча, град.	15	30	60	90
Тип КСС				
Цветовая температура, К	5000			
Индекс цветопередачи	Ra≥75			
Защитный угол светильника, град.	82,5	75	60	45
Применяемые светодиоды	Samsung			
Допустимый рабочий диапазон температур окружающего воздуха, °С	-40°С...+50°С			
Варианты крепления				
люте Настенное крепление				
Габаритные размеры, мм	764x453x376			
Габаритные размеры упаковки, мм	770x490x225			
Масса НЕТТО (не более), кг	19			
Масса БРУТТО (не более), кг	19,8			
сод Подвесное крепление				
Габаритные размеры, мм	751x453x182			
Габаритные размеры упаковки, мм	770x490x225			
Масса НЕТТО (не более), кг	17			
Масса БРУТТО (не более), кг	17,8			
Габаритные размеры упаковки, мм	770x490x225			
Масса НЕТТО (не более), кг	20,5			
Масса БРУТТО (не более), кг	21,3			

* световой поток указан при температуре кристалла + 85°С.

Длина проводов, выходящих из светильника, 200 мм.

3.2.2. Гарантийный срок эксплуатации светильника составляет 60 месяцев. Гарантийный срок эксплуатации исчисляется со дня продажи. При отсутствии штампа торгующей организации срок гарантии исчисляется со дня выпуска изделия производителем, указанным в настоящем паспорте.

3.2.3. Гарантийный срок хранения до ввода в эксплуатацию – 18 месяцев с даты выпуска.

3.2.4. При выявлении неисправностей в течение гарантийного срока производитель обязуется осуществить ремонт или замену изделия бесплатно. Гарантийные обязательства выполняются только при условии соблюдения правил установки и эксплуатации изделия. Гарантия не распространяется на изделия:

- при наличии механических, термических повреждений оборудования или его частей;
- при наличии следов самостоятельного вскрытия прибора;
- поломках, вызванных неправильным подключением светильника; перенапряжением в электросети более, чем указано в Таблице 1; стихийными бедствиями.

При обнаружении вышеописанных нарушений ремонт производится на платной основе по действующим на момент обращения к производителю расценкам.

ВНИМАНИЕ!

Гарантийный ремонт производится только при наличии правильно и четко заполненного гарантийного талона с указанием серийного номера изделия, даты продажи, четкой печатью компании и подписью продавца и при предъявлении прибора с шильдиком с соответствующим серийным номером.

ВНИМАНИЕ!

По вопросам сервисного обслуживания изделий следует обращаться по месту их приобретения.

4. Правила и условия безопасной эксплуатации

4.1. Не реже одного раза в год следует проверять надёжность токопроводящих и заземляющих контактов.

4.2. Поверхности светильника очищаются от загрязнений мягкой тканью, смоченной водным раствором моющих средств, не содержащих хлора и не имеющих в своем составе абразивов, растворителей и других химически активных веществ; по окончании - покрытие протирается насухо. **Питание светильника при этом должно быть отключено.**

4.3. Применение твердых материалов и приспособлений (скребки с рабочим покрытием из пластикового или металлического материала) для очистки поверхности - **не допускается.**

4.4. Не допускается контакт с покрытием следующих строительных материалов: цемент, цементно-песчаный раствор, алебастр, побелка, краски всех видов, герметики, монтажная пена и т.п.

4.5. Не допускается эксплуатация светильника вблизи открытого огня.

4.6. При эксплуатации не допускается царапать и наносить удары по изделию, необходимо исключить контакт покрытия с агрессивными составами (растворители, хлорсодержащие моющие средства, кислоты, щелочи и т.д.).

4.7. В процессе эксплуатации светильников следует соблюдать правила техники безопасности при работе с электроустановками.

4.8. Не допускать обледенения светильников.

4.9. Не допускать образования сугробов на светильниках.

4.10. Не допускать погружения светильников в воду (светильники имеют защиту от сильных водяных струй).

4.11. Располагать светильник таким образом, чтобы на нём не скапливалась вода.

ЗАПРЕЩАЕТСЯ:

- 1) ИСПОЛЬЗОВАТЬ СВЕТИЛЬНИК БЕЗ ЗАЗЕМЛЕНИЯ;
- 2) ПРОВОДИТЬ ТЕХНИЧЕСКОЕ ОБСЛУЖИВАНИЕ СВЕТИЛЬНИКОВ, НАХОДЯЩИХСЯ ПОД НАПРЯЖЕНИЕМ;
- 3) ЭКСПЛУАТИРОВАТЬ СВЕТИЛЬНИКИ С ПОВРЕЖДЁННОЙ ИЗОЛЯЦИЕЙ ПРОВОДОВ И МЕСТ ЭЛЕКТРИЧЕСКИХ СОЕДИНЕНИЙ;
- 4) САМОСТОЯТЕЛЬНО РАЗБИРАТЬ И РЕМОНТИРОВАТЬ СВЕТИЛЬНИК, ЭТО МОЖЕТ НАРУШИТЬ ЕГО ГЕРМЕТИЧНОСТЬ И ЛИШИТ ВАС ГАРАНТИИ;
- 5) ВКЛЮЧАТЬ С ДИММИРУЮЩИМИ УСТРОЙСТВАМИ, КРОМЕ ТЕХ, КОТОРЫЕ РЕКОМЕНДОВАНЫ ПРЕДПРИЯТИЕМ-ИЗГОТОВИТЕЛЕМ!

5. Подготовка к эксплуатации

5.1. В процессе подготовки светильника к эксплуатации следует проверить комплектность светильника и его внешний вид. Светильник визуально должен быть без повреждений.

5.2. При настенном креплении закрепить светильник через П-образный кронштейн к плоской монтажной поверхности крепёжными элементами, определяемыми свойствами монтажной поверхности.

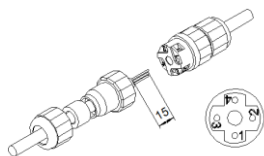
При консольном креплении установить светильник на монтируемую опору, предварительно продев в монтажное отверстие провода. Затянуть фиксирующие болты.

При подвесном креплении подвесить светильник на тросах к несущим конструкциям.

5.3. Подсоединить сетевые провода (кабель круглого сечения с диаметром наружной оболочки 7-12 мм, сечение жил не менее 0,75 мм²) к разъёму согласно маркировке (рисунок 1). Затянуть резьбовые элементы разъёма.

Светильник готов к эксплуатации.

5.4. Включить светильник в сеть.




Номер контакта	Контакт
1	L
2	N
3	

Рисунок 1. Схема подключения светильника

5.5. При установке светильника линзой вверх рекомендуется установить накладку защитную (в комплект поставки не входит). Накладку можно использовать для светильников с углами раскрытия 15, 30 и 60°. Накладка защитная (поз. 2, рис.2) крепится винтами (поз. 3, рис.2) к светильнику (поз. 1, рис.2).

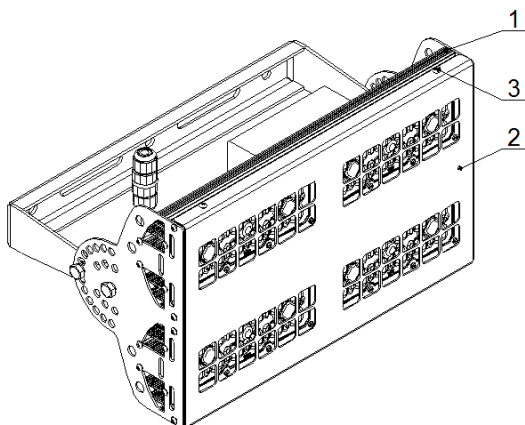


Рисунок 2. Схема установки накладки защитной

ВОЗМОЖНЫЕ НЕИСПРАВНОСТИ И МЕТОДЫ ИХ УСТРАНЕНИЯ

Характер неисправности	Вероятная причина	Метод устранения
Светильник не загорается	Плохой контакт соединения проводов	Обеспечить хороший контакт
	Неверное подключение проводов	Проверить правильность соединения
	Отсутствие напряжения в сети	Проверить питающую сеть и обеспечить нормальное напряжение
Горят все светодиоды	Неисправность светильника	Обратиться к поставщику
Внимание! Все работы производить при обесточенной электросети.		

6. Правила хранения

6.1. Упакованные светильники следует хранить под навесами или в помещениях, где колебания температуры и влажности воздуха несущественно отличаются от колебаний на открытом воздухе. Окружающий воздух должен иметь температуру от - 60 до +60°C и относительную влажность 75% при температуре +15°C (среднегодовое значение). Необходимо исключить присутствие в воздухе кислотных и щелочных примесей, вредно влияющих на светильники.

6.2. Высота штабелирования не должна превышать 1 м.

6.3. Хранение светильников на расстоянии не менее одного метра от отопительных и нагревательных приборов.

7. Транспортировка

7.1. Светильники в упакованном виде могут транспортироваться закрытым видом транспорта или в контейнерах любым видом транспорта. Во время погрузки, транспортировки и выгрузки светильников должны быть соблюдены условия защиты их от механических повреждений и непосредственного воздействия атмосферных осадков, нефтепродуктов или агрессивных сред.

ПРЕДУПРЕЖДЕНИЕ:

В ЦЕЛЯХ СОБЛЮДЕНИЯ МЕР ПРЕДОСТОРОЖНОСТИ ОТ МЕХАНИЧЕСКИХ ПОВРЕЖДЕНИЙ СВЕТИЛЬНИКОВ ПРИ ПЕРЕВОЗКЕ, ПОГРУЗКЕ И ВЫГРУЗКЕ, НЕОБХОДИМО СЛЕДОВАТЬ ТРЕБОВАНИЯМ МАНИПУЛЯЦИОННЫХ ЗНАКОВ.

8. Утилизация

8.1. По истечении срока службы светильники необходимо разобрать на детали, рассортировать по видам материалов и утилизировать как бытовые отходы. Светильники с истёкшим сроком службы относятся к V классу опасности отходов (практически неопасные отходы) в соответствии с Приказом Министерства природных ресурсов РФ от 4.12.2014 года №536.

9. Свидетельство о приёмке

9.1. Светильник Arch-Line 800 STm изготовлен в соответствии с требованиями ТУ 3461-003-46078378-2016 и признан годным к эксплуатации.

9.2. Заводской номер светильника указан на корпусе и дублируется на упаковке и в данном паспорте.

10. Сведения о подтверждении соответствия

10. Регистрационный номер ЕАЭС N RU Д-RU. БЛ08.В.01281. Срок действия с 16.01.2017 по 12.01.2022. Код ТН ВЭД ЕАЭС 9405409908.

Дата выпуска _____

Дата продажи _____

Заводской номер _____

Продавец _____

ОТК _____

Подпись _____

М.П.

М.П.



Изготовитель: ООО «Имлайт-Лайттехник»
610050, Россия, г. Киров, ул. Луганская, 57-Б
Тел/факс: 8-800-505-10-85
E-mail: light@imlight.ru

www.theatre-light.ru

15.01.2019

