



**IM**LIGHT

# СВЕТОДИОДНЫЕ СВЕТИЛЬНИКИ

УЛИЧНЫЕ, ПРОМЫШЛЕННЫЕ, АРХИТЕКТУРНЫЕ И ОФИСНЫЕ

Каталог 2017-2018

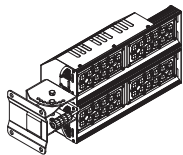
Сделано в России

# МОДЕЛЬНЫЙ РЯД IMLIGHT LED

4

## Street Line STm

УЛИЧНОЕ ОСВЕЩЕНИЕ

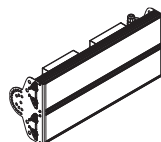


Уличные светильники для придомовых территорий, пешеходных тоннелей, улиц и магистралей. Обеспечивают равномерное освещение дорожного полотна, отличаются низким энергопотреблением, имеют герметичный корпус.

8

## Industry Line ST

ПРОМЫШЛЕННОЕ ОСВЕЩЕНИЕ

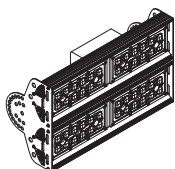


Современные и оправданные решения для освещения любых крытых объектов (промышленные и складские помещения).

12

## Architecture Line STm

АРХИТЕКТУРНОЕ ОСВЕЩЕНИЕ БЕЛОГО СВЕТА

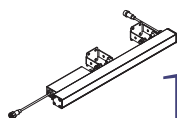


Светильники для всех типов фасадов. Заливающее и акцентное освещение декоративных элементов зданий. Могут использоваться для промышленного и спортивного освещения.

16

## Architecture Line L

АРХИТЕКТУРНЫЙ ЛИНЕЙНЫЙ БЕЛЫЙ СВЕТ



18

## Architecture Track

АРХИТЕКТУРНЫЙ ИНТЕРЬЕРНЫЙ КОНТУРНЫЙ БЕЛЫЙ СВЕТ

20

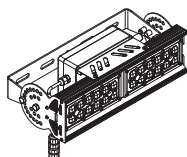
## Architecture Track Tube

АРХИТЕКТУРНЫЙ КОНТУРНЫЙ БЕЛЫЙ СВЕТ

22

## Architecture RGB ST

ЦВЕТНЫЕ АРХИТЕКТУРНЫЕ ПРОЖЕКТОРЫ

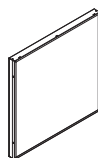


Декоративная подсветка объектов архитектуры, скульптур и фасадов зданий. Эффектное оформление витрин магазинов, ресторанов и рекламных вывесок.

24

## Office Line

ОФИСНО-ТОРГОВОЕ ОСВЕЩЕНИЕ



Светодиодное освещение для офисов, торговых площадей и общественных зданий. Пригодны для монтажа в подвесные потолки Армстронг и Грильято.

26

## Office Line Griliato

ОСВЕЩЕНИЕ ТОРГОВЫХ ЗАЛОВ С ПОДВЕСНЫМИ ПОТОЛКАМИ ТИПА ГРИЛЬЯТО



28

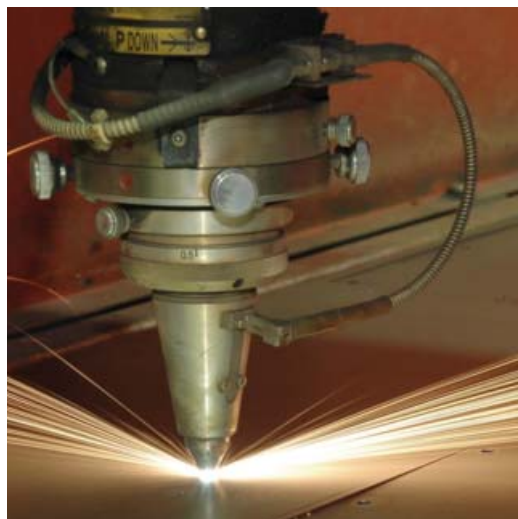
## Office Trade

ОСВЕЩЕНИЕ ТОРГОВЫХ ПЛОЩАДЕЙ ЛИНЕЙНО

30

## Stage Line

СИСТЕМА УПРАВЛЕНИЯ СВЕТОДИОДНЫМИ СВЕТИЛЬНИКАМИ ДЛЯ ЗРИТЕЛЬНОГО ЗАЛА



Компания «Имлайт» основана в 1989 году и известна на российском рынке как производитель и поставщик профессионального светового, звукового и сценического оборудования и услуг. В настоящее время «Имлайт» – это многопрофильная компания с полным циклом управления, производства и реализации оборудования и услуг, имеющая несколько направлений развития бизнеса. Среди них – организация на территории России производства оборудования под собственной **торговой маркой IMLIGHT**.

Одно из ведущих направлений развития **торговой маркой IMLIGHT** – разработка и создание энергосберегающих светодиодных светильников общего назначения, которое организовано компанией «Имлайт» еще в 2008 году. Производственный комплекс в Кирове включает в себя конструкторский и технологический отделы, завод с цехом по производству корпусов, сборочный цех и испытательные стенды – это полный цикл производства от разработки новых моделей до выпуска готовой продукции.

Широкий модельный ряд LED-светильников позволяет решать задачи по освещению различных объектов:

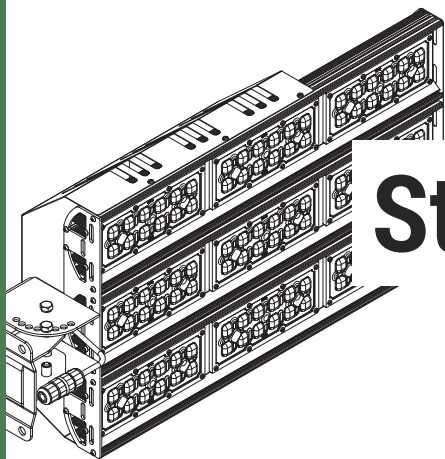
- уличные светильники для придомовых территорий, улиц и магистралей – **серия Street Line**;
- промышленные светильники для предприятий и складских терминалов – **серия Industry Line**;
- офисные светильники для общественных здании, выставочных и торговых центров – **серия Office Line**;
- архитектурные светильники для подсветки зданий и сооружений – **серия Architecture Line**

Ассортиментный ряд светодиодных светильников **торговой маркой IMLIGHT** состоит из более чем сотни моделей, что позволяет разработать оптимальный по стоимости реализации проект освещения.

Оснащая свои объекты светодиодными светильниками **торговой маркой IMLIGHT** вы получаете:

- высокое качество светильников,
- сертифицированную продукцию с гарантийным сроком,
- сервисную поддержку после окончания срока гарантии,
- наличие продукции на складе и постоянное его пополнение,
- бесплатный светотехнический расчет с выездом специалиста на объект.

«Имлайт» – это 28 лет опыта оснащения крупных объектов профессиональным оборудованием, это сотни реализованных проектов, это одни из лучших специалистов в отрасли.



# Street Line STm

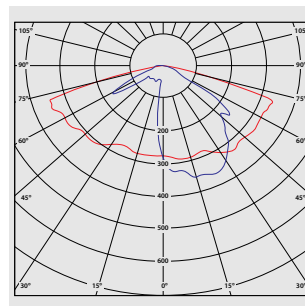
## УЛИЧНОЕ ОСВЕЩЕНИЕ

**Серия светодиодных светильников Street Line STm предназначена для освещения дорог, площадей, парковок и магистралей. Специальная оптическая система обеспечивает высокий уровень освещенности на всей протяженности дорожного полотна. Высокая контрастность освещения повышает различимость объектов и снижает риск аварийной ситуации. Возможность применения настенного или консольного крепления упрощает монтаж светильников. Высокая энергоэффективность и надежность светильников значительно экономит средства. Шестидесять месяцев гарантийного обслуживания дают уверенность в надежности инвестиций.**

- Светодиоды от официального дистрибьютора SAMSUNG.  
Оптическая система – монолинзы финской компании LEDIL.
- Корпус светильника изготовлен из специального алюминиевого профиля.  
Условия эксплуатации и размещения – УХЛ1 по ГОСТ 15150.  
Встроенный датчик ограничивает ток через светодиоды при превышении установленной критической температуры.
- Светильники предназначены для замены ламп ДРЛ (125–1000) и ДНаТ (70–400).  
Высота установки от 3 до 15 метров.  
Возможные варианты крепления – консольное и настенное.

### ОБЩИЕ ТЕХНИЧЕСКИЕ ХАРАКТЕРИСТИКИ

Напряжение питания	230 В±10%, частота 50 Гц
Рабочий диапазон напряжения	От 140 В до 265 В
Класс защиты от поражения эл. током	I
Угол раскрытия светового луча	140x45°
Срок службы светодиодов	100 000 часов
Индекс цветопередачи	Ra ≥ 75



**Диаграмма КСС тип Ш (широкая) для монолинзы LEDIL с углом раскрытия 140\*45°С- CS12862\_STRADA-IP-2\*6-DWC**



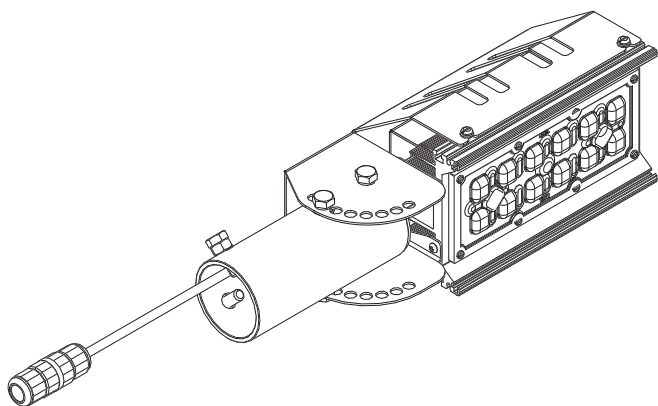


- ✓ Световой поток 4900–40000 лм
- ✓ Мощность 44–360 Вт
- ✓ Степень защиты IP 66
- ✓ Температура эксплуатации -40 ...+50°C

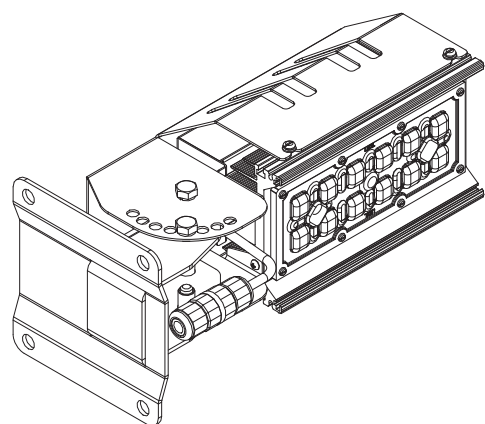
- ✓ В стандартной комплектации световая температура светодиодов 5000К. По предварительному заказу возможны варианты цветовой температуры от 3500 до 6500К
- ✓ Гарантия 5 лет

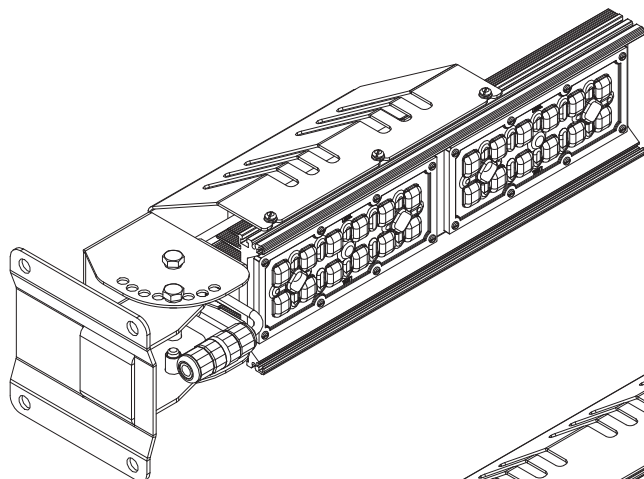
## **ВАРИАНТЫ КРЕПЛЕНИЯ на примере светильника S-Line 50 STm**

### **КОНСОЛЬНОЕ (CONSOLE)**

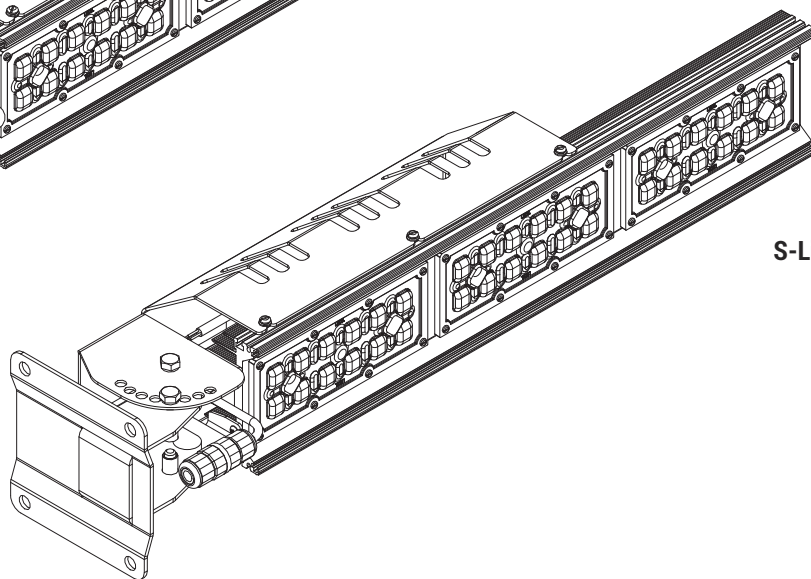


### **НАСТЕННОЕ (CROSS)**

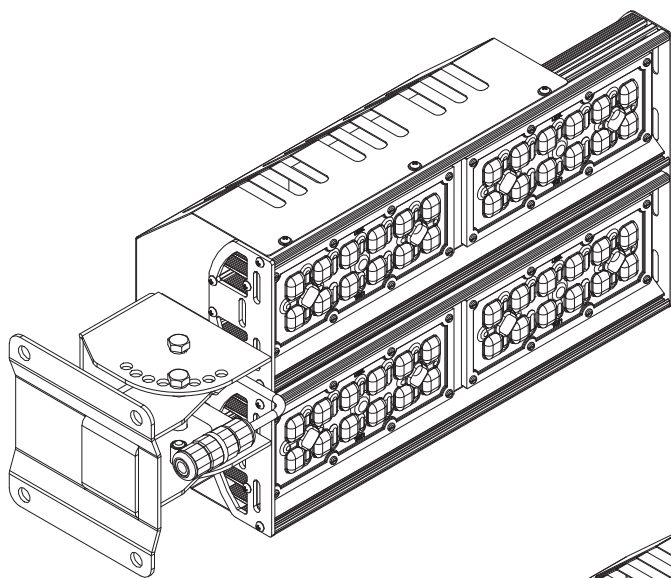




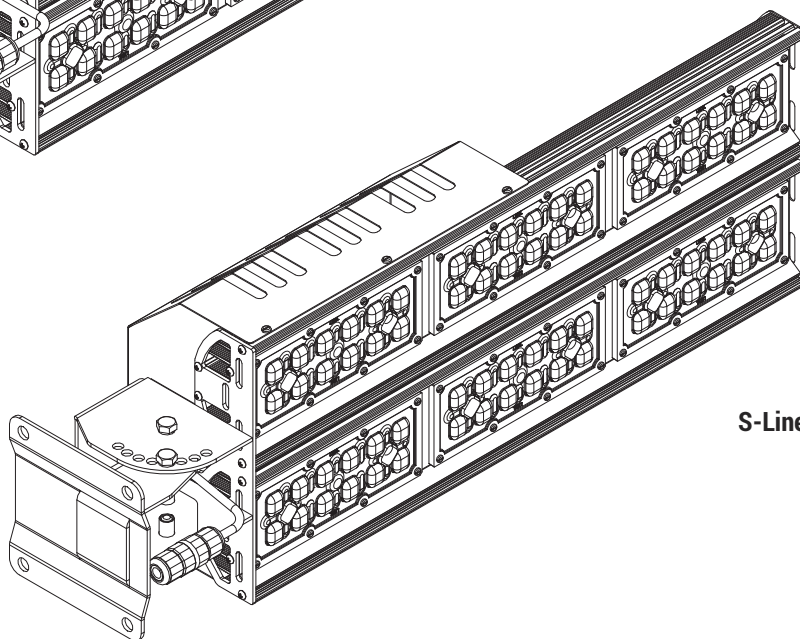
S-Line 100 STm



S-Line 150 STm

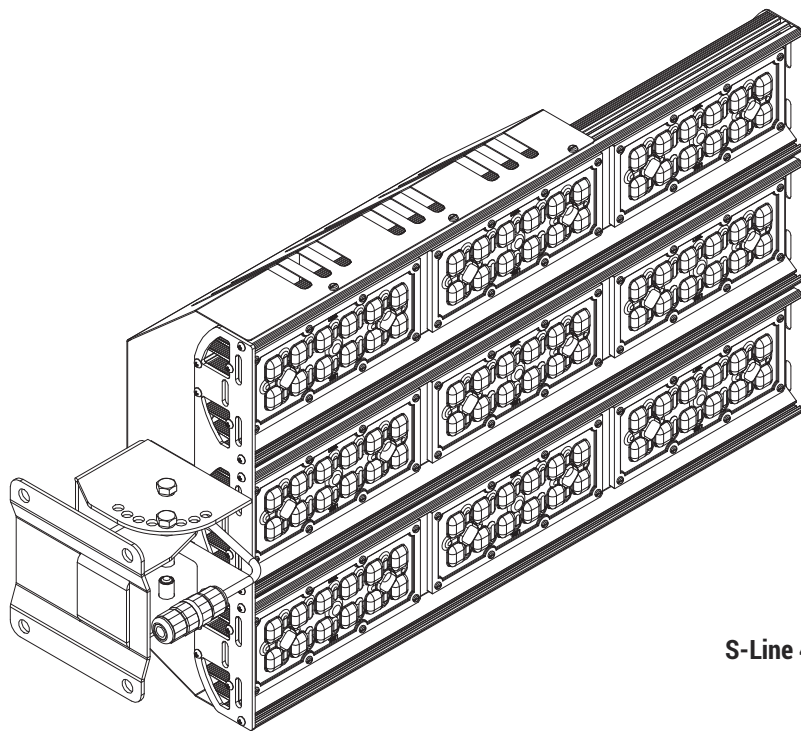


S-Line 200 STm



S-Line 300 STm





S-Line 450 STm

ТАБЛИЦА МОДИФИКАЦИЙ

Наименование	Мощность, Вт	Световой поток светильника, лм*	Габаритные размеры с креплением консоль, мм	Масса, кг (не более)	Варианты крепления
S-Line 50 STm	44	4900	352x120x115	3,5	консольное, настенное
S-Line 100 STm	84	9500	538x120x110	4	
S-Line 150 STm	120	13600	723x120x115	5,5	
S-Line 200 STm	168	18800	544x225x115	6,5	
S-Line 300 STm	240	27200	728x225x115	8	
S-Line 450 STm	360	40200	728x346x115	12	

\* Оптические характеристики указаны при рабочей температуре светодиодного модуля t=60°C





# Industry Line ST

ПРОМЫШЛЕННОЕ ОСВЕЩЕНИЕ

Серия светодиодных светильников Industry Line ST предназначена для освещения промышленных или складских помещений. Обеспечивает контрастное освещение, близкое к дневному солнечному свету. Возможность применения настенного, подвесного или консольного крепления упрощает монтаж светильников. Высокая энергоэффективность на уровне 140 лм/Вт и надежная конструкция светильников значительно экономит средства, обеспечивая малый срок окупаемости вложений. Шестидесять месяцев гарантийного обслуживания дают уверенность в надежности инвестиций.

- Светодиоды от официального дистрибьютора SAMSUNG.  
Отсутствие вторичной оптической системы.
- Корпус светильника изготовлен из специального алюминиевого профиля.  
Условия эксплуатации и размещения – УХЛ2 по ГОСТ 15150.  
Встроенный датчик ограничивает ток через светодиоды при превышении установленной критической температуры.
- Светильник предназначен для замены ламп ДРЛ (125–1000) и ДНаТ (70–400).  
Высота установки от 3 до 10 метров.  
Возможные варианты крепления – консольное, настенное и подвесное.

## ОБЩИЕ ТЕХНИЧЕСКИЕ ХАРАКТЕРИСТИКИ

Напряжение питания	230 В±10%, частота 50 Гц
Рабочий диапазон напряжения	От 140 В до 265 В
Класс защиты от поражения эл. током	I
Угол раскрытия светового луча	120°
Срок службы светодиодов	100 000 часов
Индекс цветопередачи	Ra ≥ 80

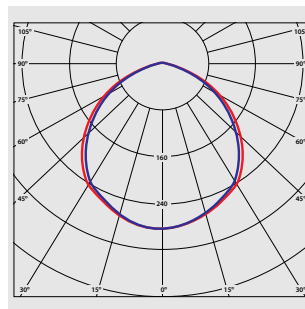


Диаграмма КСС тип Д (диффузная), без вторичной оптики



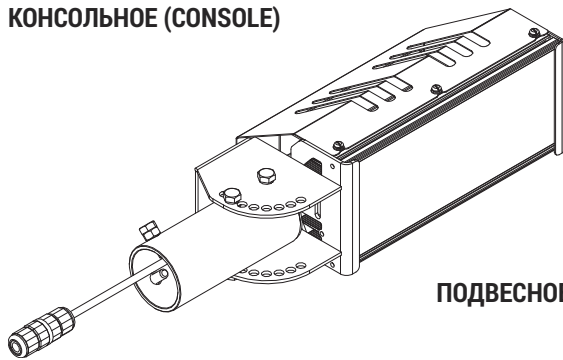


- ✓ Световой поток 6600–40000 лм
- ✓ Мощность 50–300 Вт
- ✓ Степень защиты Р 62, IP20, IP 65
- ✓ Температура эксплуатации -40 ...+50°C

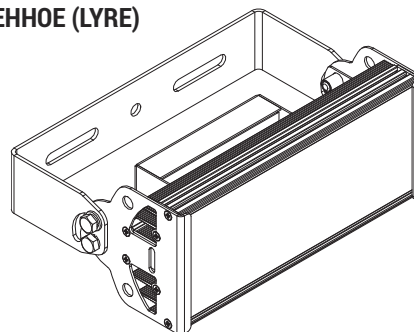
- ✓ В стандартной комплектации световая температура светодиодов 5000К. По предварительному заказу возможны варианты цветовой температуры от 3500 до 6500К
- ✓ Гарантия 5 лет

## **ВАРИАНТЫ КРЕПЛЕНИЯ на примере светильника In-Line 50 ST**

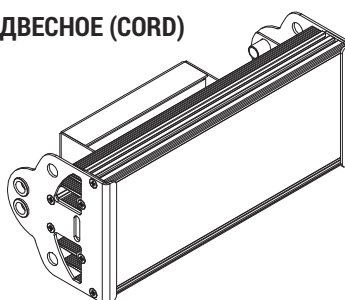
**КОНСОЛЬНОЕ (CONSOLE)**

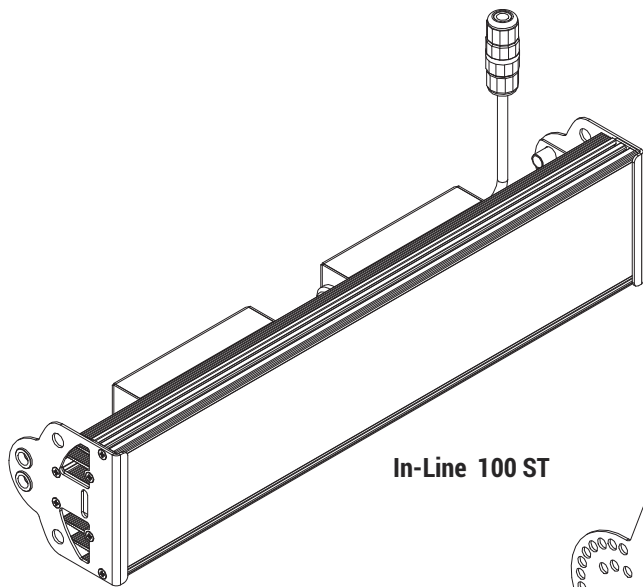


**НАСТЕННОЕ (LYRE)**

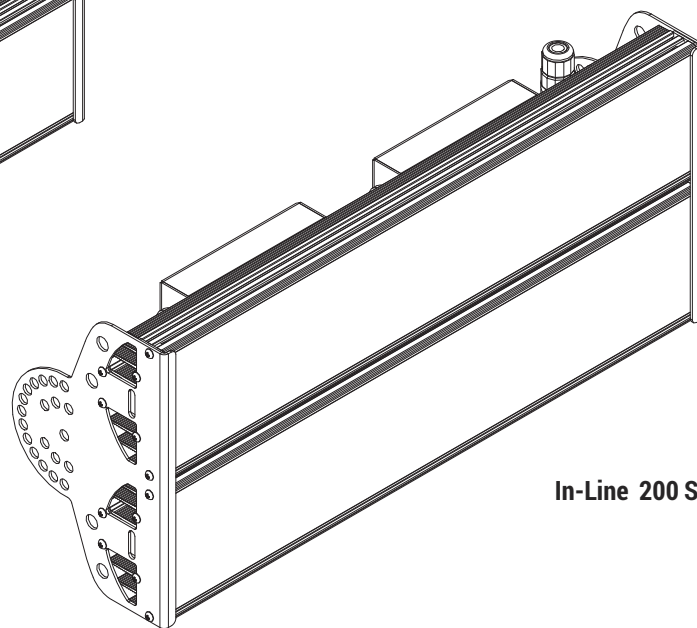


**ПОДВЕСНОЕ (CORD)**

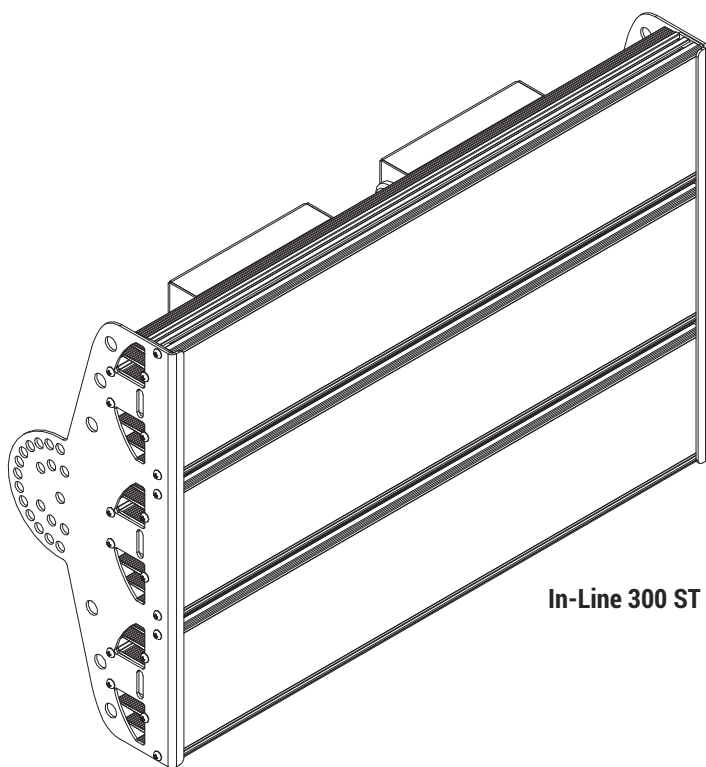




In-Line 100 ST

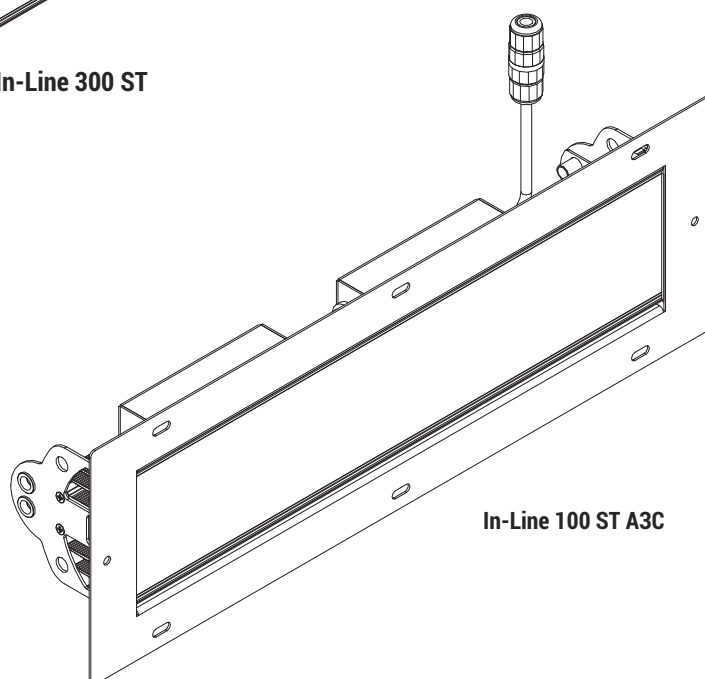


In-Line 200 ST

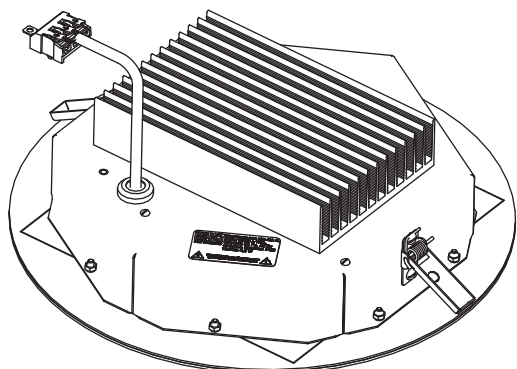


In-Line 300 ST

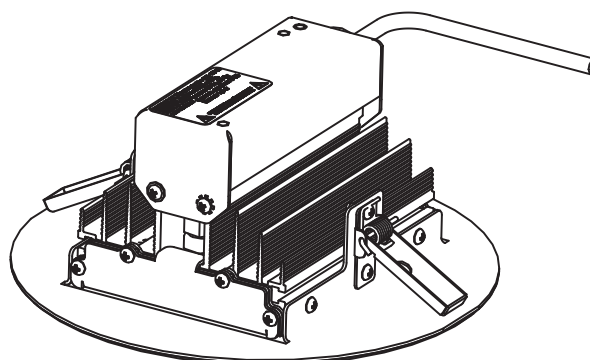
ВИД КРЕПЛЕНИЯ – ВСТРАИВАЕМЫЙ



In-Line 100 ST A3C



In-Line 50 N-120 DL



In-Line 30 N120 DL

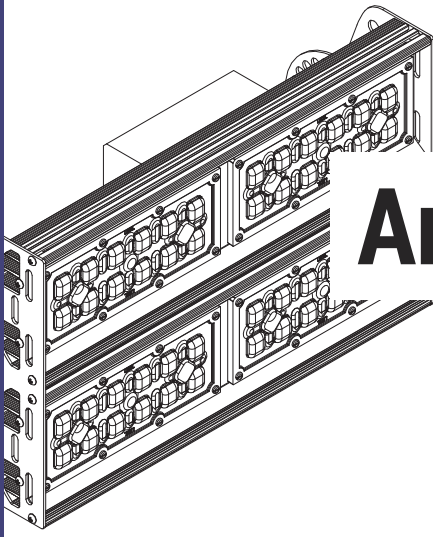
ТАБЛИЦА МОДИФИКАЦИЙ

Наименование	Мощность, Вт	Световой поток светильника, лм*	Габаритные размеры с креплением лира, мм	Масса, кг (не более)	Варианты крепления
In-Line 50 ST A3C (IP62)	51	6625	320x186x120	2,4	встраиваемый  консольное, настенное, подвесное
In-Line 50 ST (IP62)	51	6625	285x108x180	2,5	
In-Line 100 ST (IP62)	102	12800	534x108x180	4,5	
In-Line 200 ST (IP62)	205	25600	523x223x235	9	
In-Line 300 ST (IP62)	306	38400	523x338x235	12	
In-Line 100 ST A3C (IP62)	100	12800	570x186x105	4,5	встраиваемый
In-Line 30 N-120 ST DL (IP 20)	32	1050	d=330, h=93	3,5	встраиваемый
In-Line 30 N-120 ST DL (IP 65)	32	1050	d=215, h=93	2	
In-Line 50 N-120 ST DL (IP 20)	44	1470	d=330, h=93	3,5	
In-Line 50 N-120 ST DL (IP 65)	44	1470	d=270, h=96	3	

\* Оптические характеристики указаны при рабочей температуре светодиодного модуля t=45°C







# Architecture Line STm

АРХИТЕКТУРНОЕ ОСВЕЩЕНИЕ БЕЛОГО СВЕТА

**Серия светодиодных светильников Architecture Line STm предназначена для архитектурной подсветки, освещения прилегающей территории, промышленного и спортивного освещения.**

**Серия оснащена оптической системой, которая в зависимости от модификации, имеет четыре варианта угла раскрытия светового луча: 15°, 30°, 60°, 90°.**

**Диапазон мощности от 32 до 670 Вт позволяет осветить практически любой объект.**

**Светильники могут быть оснащены настенным, подвесным или консольным креплением.**

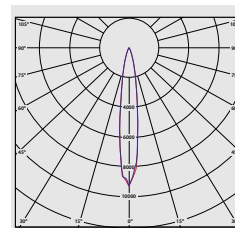
**Гарантийное обслуживание – 5 лет.**

- Светодиоды от официального дистрибьютора SAMSUNG.  
Оптическая система – монолинзы финской компании LEDIL.
- Корпус светильника изготовлен из специального алюминиевого профиля.  
Условия эксплуатации и размещения – УХЛ1 по ГОСТ 15150.  
Встроенный датчик ограничивает ток через светодиоды при превышении установленной критической температуры.
- Высота установки от 2,5 до 50 метров.  
Возможные варианты крепления – консольное, настенное и подвесное.

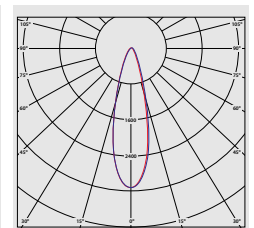
## ОБЩИЕ ТЕХНИЧЕСКИЕ ХАРАКТЕРИСТИКИ

Напряжение питания	230 В±10%, частота 50 Гц
Рабочий диапазон напряжения	От 140 В до 265 В
Класс защиты от поражения эл. током	I
Угол раскрытия светового луча	15°, 30°, 60°, 90°
Срок службы светодиодов	100 000 часов
Индекс цветопередачи	Ra ≥ 75 (Ra ≥ 89 для светильников sport)

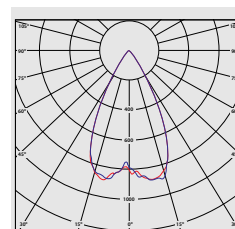
**Диаграмма КСС тип К (концентрированная) для монолинзы LEDIL**



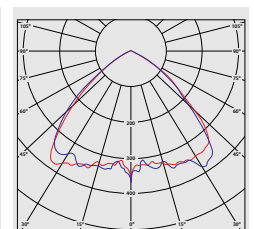
с углом раскрытия 15°С-  
CS14895\_HB-IP-2\*6-PS



с углом раскрытия 30°С-  
CS14891\_HB-IP-2\*6-M



с углом раскрытия 60°С-  
CS14130\_HB-IP-2\*6-W



с углом раскрытия 90°С-  
CS14263\_HB-IP-2\*6-WWW



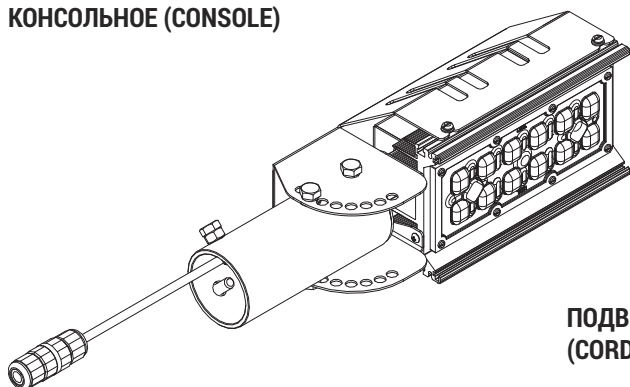


- ✓ Световой поток 3800–75200 лм
- ✓ Мощность 32–670 Вт
- ✓ Степень защиты IP 66
- ✓ Температура эксплуатации -40 ...+50°C

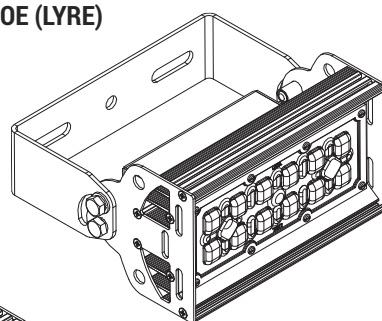
- ✓ В стандартной комплектации световая температура светодиодов 5000К. По предварительному заказу возможны варианты цветовой температуры от 3500 до 6500К
- ✓ Гарантия 5 лет

## **ВАРИАНТЫ КРЕПЛЕНИЯ на примере светильника Arch-Line 30 STm**

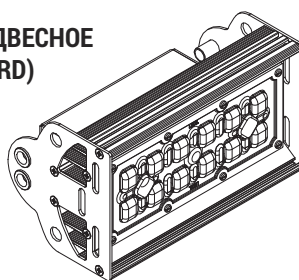
**КОНСОЛЬНОЕ (CONSOLE)**

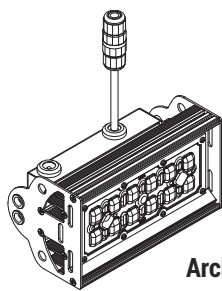


**НАСТЕННОЕ (LYRE)**

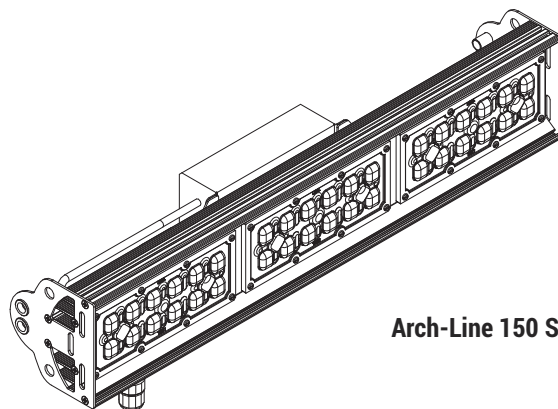


**ПОДВЕСНОЕ (CORD)**

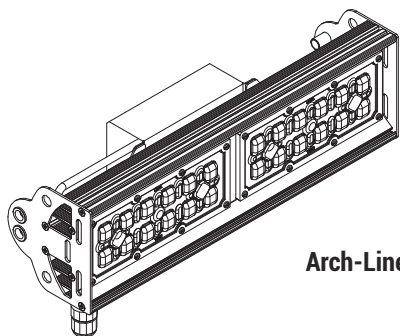




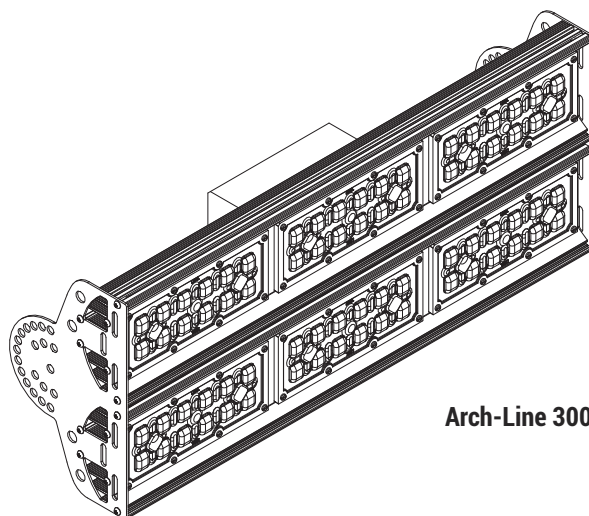
Arch-Line 50 STm



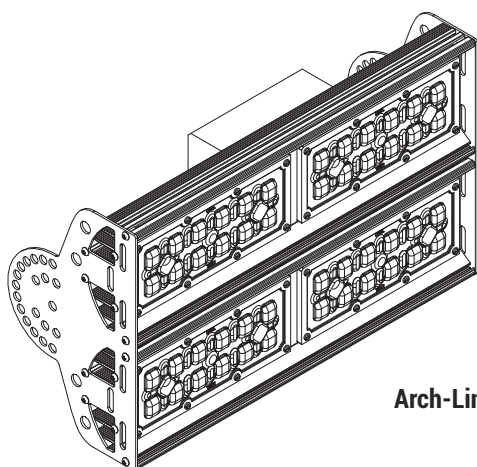
Arch-Line 150 STm



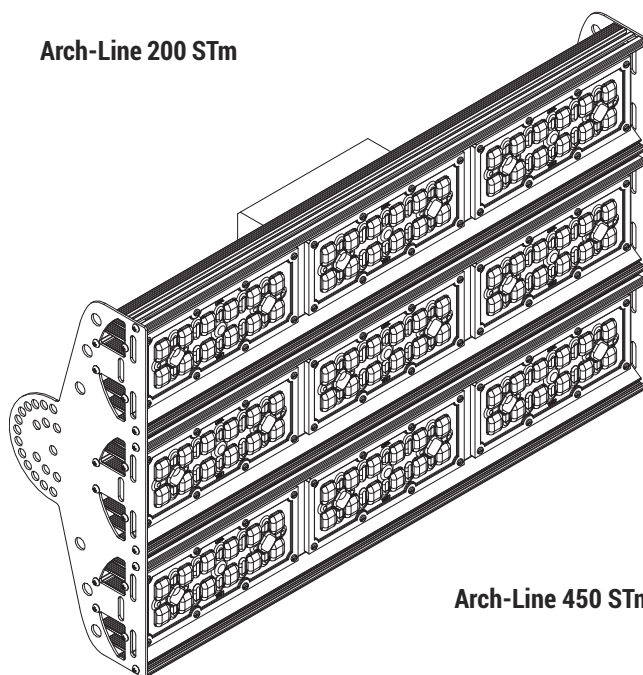
Arch-Line 100 STm



Arch-Line 300 STm



Arch-Line 200 STm



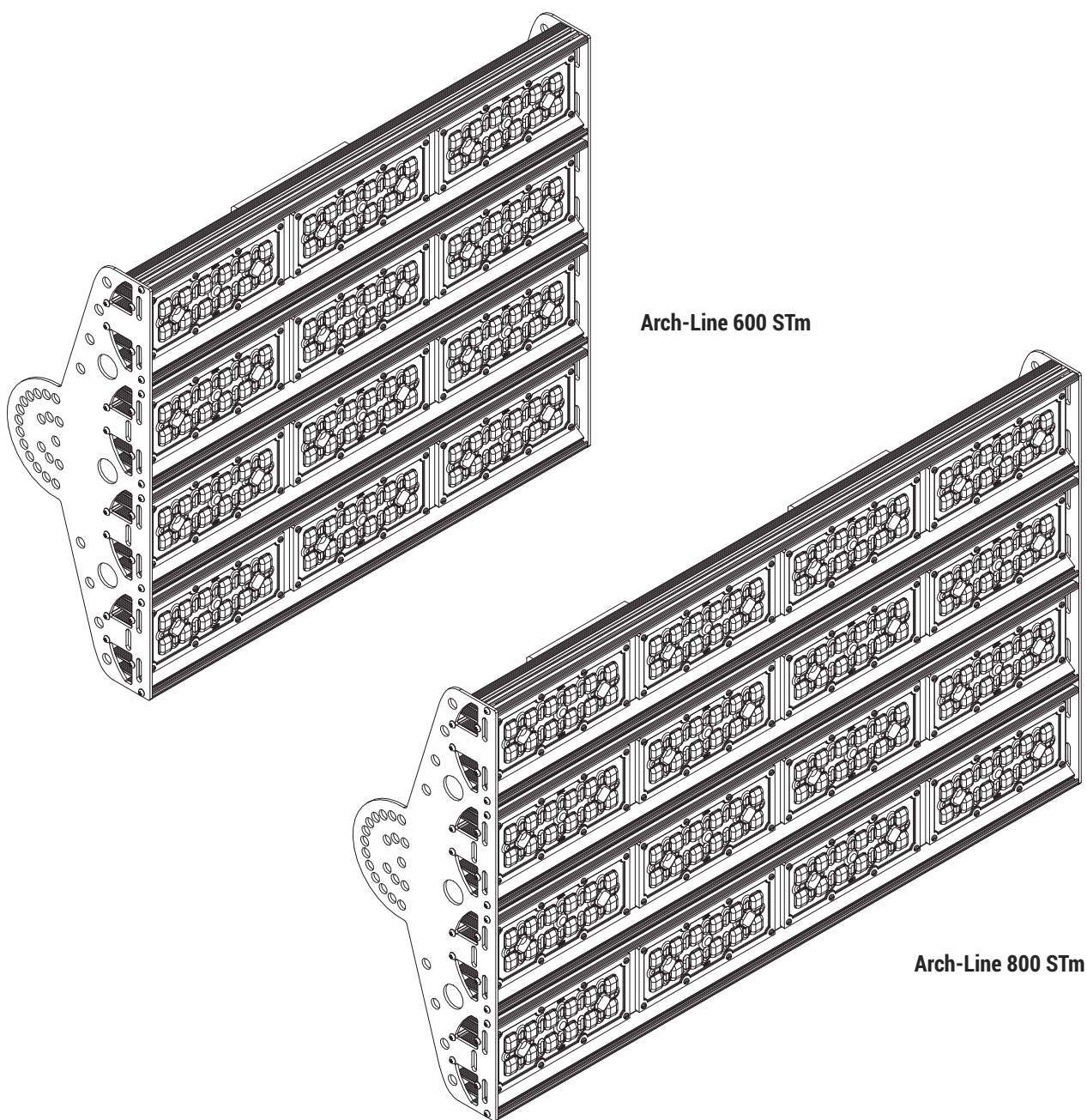
Arch-Line 450 STm



## ТАБЛИЦА МОДИФИКАЦИЙ

Наименование	Мощность, Вт	Световой поток светильника, лм*	Габаритные размеры для крепления лиры, мм	Масса, кг (не более)	Варианты крепления
<b>Arch-Line 30 STm</b>	32	3800	216x108x177	2,5	консольное, настенное, подвесное
<b>Arch-Line 50 STm</b>	44	4900	216x108x177	2,5	
<b>Arch-Line 100 STm</b>	84	9400	401x108x177	3	
<b>Arch-Line 150 STm</b>	120	13600	586x108x187	4	
<b>Arch-Line 200 STm</b>	172	18000	389x223x232	6	
<b>Arch-Line 300 STm</b>	240	27200	565x223x232	6,5	
<b>Arch-Line 450 STm</b>	360	40200	574x338x303	12	
<b>Arch-Line 600 STm</b>	480	54400	580x453x376	15	настенное, подвесное
<b>Arch-Line 800 STm</b>	678	75200	764x453x376	19	
<b>Arch-Line 300 STm Sport</b>	365	26617	476x331x374	16,5	
<b>Arch-Line 800 STm Sport</b>	1025	82200	706x672x475	36,5	

\* Оптические характеристики указаны при рабочей температуре светодиодного модуля t=60°C



# Architecture Line L

АРХИТЕКТУРНОЕ ОСВЕЩЕНИЕ БЕЛОГО СВЕТА

Серия светодиодных светильников Architecture Line L предназначена для линейной подсветки зданий. Оснащена оптической системой с различными углами раскрытия светового луча.

Длина светильников позволяет равномерно залить стену большой площади.

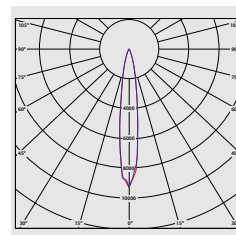
Срок гарантийного обслуживания – 3 года.

- ✓ Световой поток 2725–5450 лм
- ✓ Мощность 26–51 Вт
- ✓ Степень защиты IP 65
- ✓ Температура эксплуатации -40 ...+50°C
- ✓ В стандартной комплектации световая температура светодиодов 5000К. По предварительному заказу возможны варианты цветовой температуры от 3500 до 6500К
- ✓ Гарантия 3 года

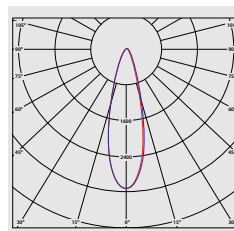
## ОБЩИЕ ТЕХНИЧЕСКИЕ ХАРАКТЕРИСТИКИ

Напряжение питания	230 В±10%, частота 50 Гц
Рабочий диапазон напряжения	От 140 В до 265 В
Класс защиты от поражения эл. током	I
Угол раскрытия светового луча	25°, 60°, 100°
Срок службы светодиодов	100 000 часов
Индекс цветопередачи	Ra ≥ 75

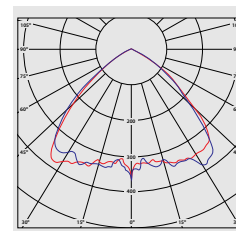
Диаграмма КСС тип К (концентрированная) для монолинзы



с углом раскрытия 25°  
LL01CR-DF25L06-M2-T



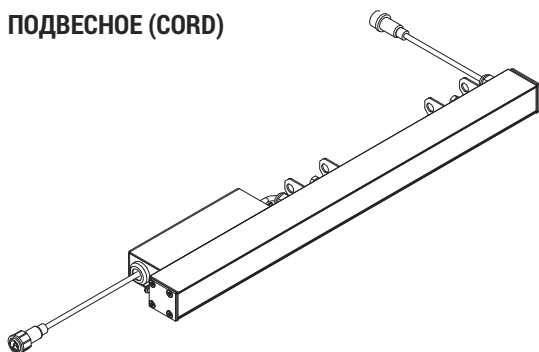
с углом раскрытия 60°  
LL01CR-DF60L06-M2-T



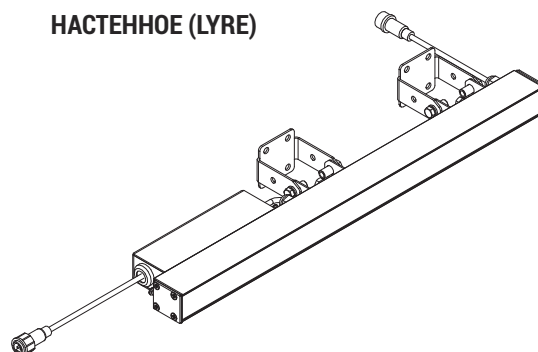
с углом раскрытия 100°  
LL01CR-DF100L06-M2-T

## ВАРИАНТЫ КРЕПЛЕНИЯ на примере светильника Arch-Line 25L

### ПОДВЕСНОЕ (CORD)



### НАСТЕННОЕ (LYRE)







- Светодиоды от официального дистрибьютора SAMSUNG.  
Оптическая система – монолинзы финской компании LEDIL.
- Корпус светильника изготовлен из специального алюминиевого профиля.  
Условия эксплуатации и размещения – УХЛ1 по ГОСТ 15150.  
Встроенный датчик ограничивает ток через светодиоды при превышении установленной критической температуры.
- Высота установки от 2,5 до 6 метров.  
Возможные варианты крепления – настенное и подвесное.
- Светильники выпускаются со сквозным питанием (Multi) для организации цепи до 30 шт.  
Завершает цепь светильник модификации Finish.

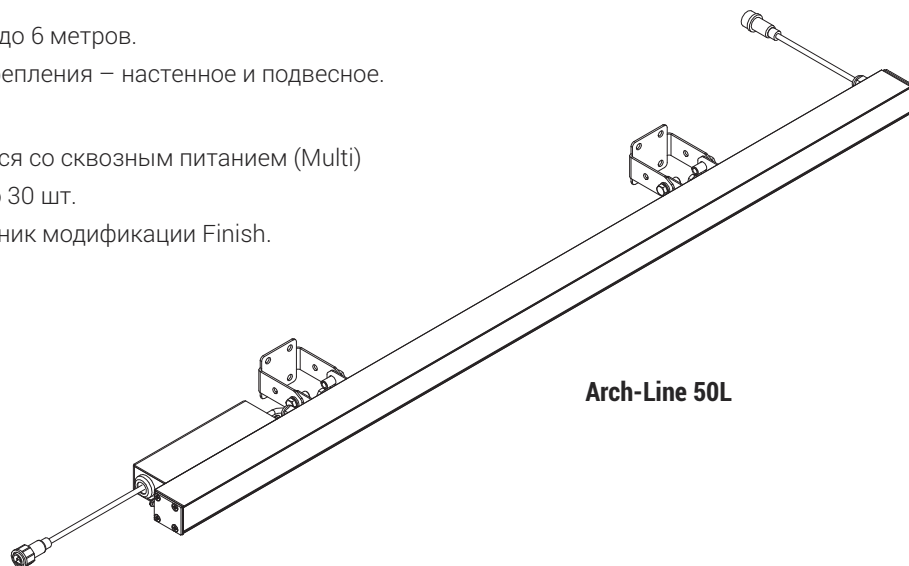


ТАБЛИЦА МОДИФИКАЦИЙ

Наименование	Мощность, Вт	Световой поток светильника, лм*	Габаритные размеры для крепления лира, мм	Масса, кг (не более)	Варианты крепления
<b>Arch-Line 25L</b>	26	2725	507x56x140	2	настенное, подвесное
<b>Arch-Line 50L</b>	51	5450	1006x56x104	3	
<b>Arch-Line 25L Multi/Finish</b>	26	2725	507x56x140	2	
<b>Arch-Line 50L Multi/Finish</b>	51	5450	1006x56x98	3	

\* Оптические характеристики указаны при рабочей температуре светодиодного модуля t=25°C

# Architecture Track

АРХИТЕКТУРНОЕ ИНТЕРЬЕРНОЕ  
ОСВЕЩЕНИЕ БЕЛОГО СВЕТА

**Серия светодиодных светильников Architecture Track предназначена для внутренней интерьерной декоративной подсветки. Обладает равномерным свечением. Малая мощность и конструкция осветительных приборов позволяет подключать в одну цепь большое количество светильников.**

- ✓ Световой поток 700–2800 лм
- ✓ Мощность 6–24 Вт
- ✓ Степень защиты IP 20
- ✓ Возможность проходного (Multi, Finish) и одиночного соединения
- ✓ Температура эксплуатации -40 ...+50°C
- ✓ В стандартной комплектации световая температура светодиодов 5000К. По предварительному заказу возможны варианты цветовой температуры от 3500 до 6500К
- ✓ Гарантия 3 года

## ОБЩИЕ ТЕХНИЧЕСКИЕ ХАРАКТЕРИСТИКИ

Напряжение питания	230 В±10%, частота 50 Гц
Рабочий диапазон напряжения	От 140 В до 265 В
Класс защиты от поражения эл. током	I
Угол раскрытия светового луча	120°
Срок службы светодиодов	100 000 часов
Индекс цветопередачи	Ra ≥ 80

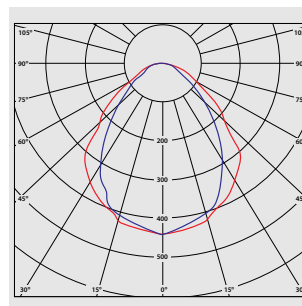
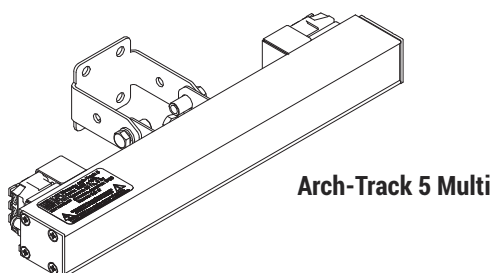
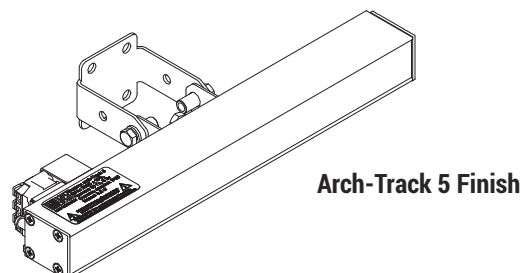


Диаграмма КСС тип Д (диффузная), вторичной оптикой является рассеиватель



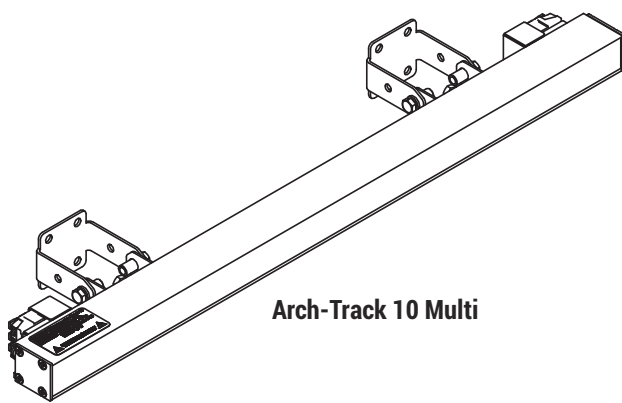
Arch-Track 5 Multi



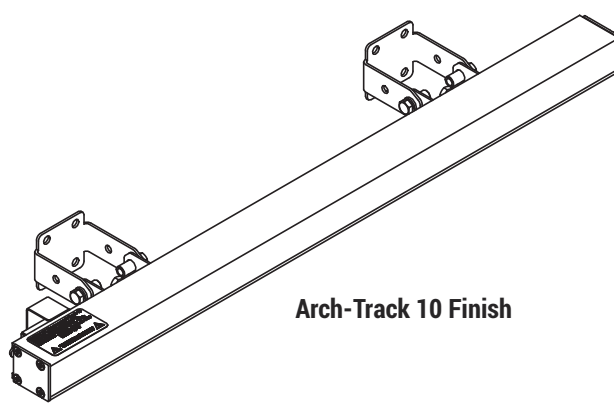
Arch-Track 5 Finish



- Светодиоды от официального дистрибьютора SAMSUNG.  
Отсутствие вторичной светодиодной оптики.
- Корпус светильника изготовлен из специального алюминиевого профиля.  
Условия эксплуатации и размещения – УХЛ 3 по ГОСТ 15150.  
Встроенный датчик ограничивает ток через светодиоды при превышении установленной критической температуры.
- Высота установки от 2,5 до 6 метров.  
Возможные варианты крепления – настенное и подвесное.  
Допустимо последовательное соединение до 30 шт. светильников.



**Arch-Track 10 Multi**



**Arch-Track 10 Finish**

ТАБЛИЦА МОДИФИКАЦИЙ

Наименование	Мощность, Вт	Световой поток, лм*	Габаритные размеры, мм	Масса, кг (не более)	Варианты крепления
<b>Arch-Track 5 Multi/Finish</b>	6	210	302x50x116	0,6	настенное, подвесное
<b>Arch-Track 10 Multi/Finish</b>	12	420	602x50x116	1	
<b>Arch-Track 20 Multi/Finish</b>	24	840	1202x50x116	1,6	

\* Оптические характеристики указаны при рабочей температуре светодиодного модуля t=25°C

# Architecture Track Tube

АРХИТЕКТУРНОЕ ОСВЕЩЕНИЕ БЕЛОГО СВЕТА

Серия светодиодных светильников Architecture Track Tube предназначена для для контурной подсветки зданий и сооружений, для создания непрерывных световых линий.

Обладает равномерным свечением. Малая мощность и конструкция осветительных приборов позволяет подключать в одну цепь большое количество светильников.

- ✓ Световой поток 200–800 лм
- ✓ Мощность 6–24 Вт
- ✓ Степень защиты IP 66
- ✓ Температура эксплуатации -40 ...+50°C
- ✓ В стандартной комплектации световая температура светодиодов 5000К. По предварительному заказу возможны варианты цветовой температуры от 3500 до 6500К
- ✓ Гарантия 3 года

## ОБЩИЕ ТЕХНИЧЕСКИЕ ХАРАКТЕРИСТИКИ

Напряжение питания	230 В±10%, частота 50 Гц
Рабочий диапазон напряжения	От 140 В до 265 В
Класс защиты от поражения эл. током	I
Угол раскрытия светового луча	120°
Срок службы светодиодов	100 000 часов
Индекс цветопередачи	Ra ≥ 80

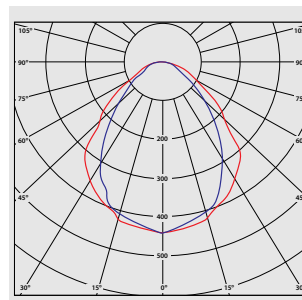
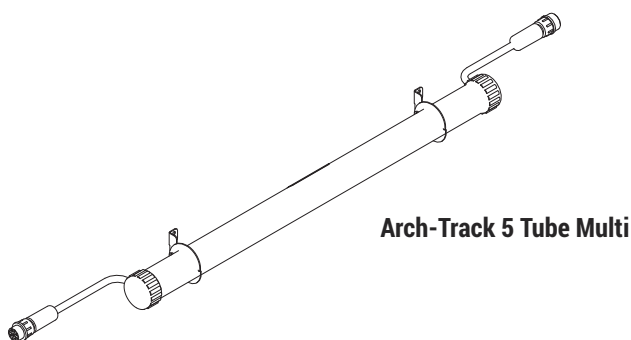
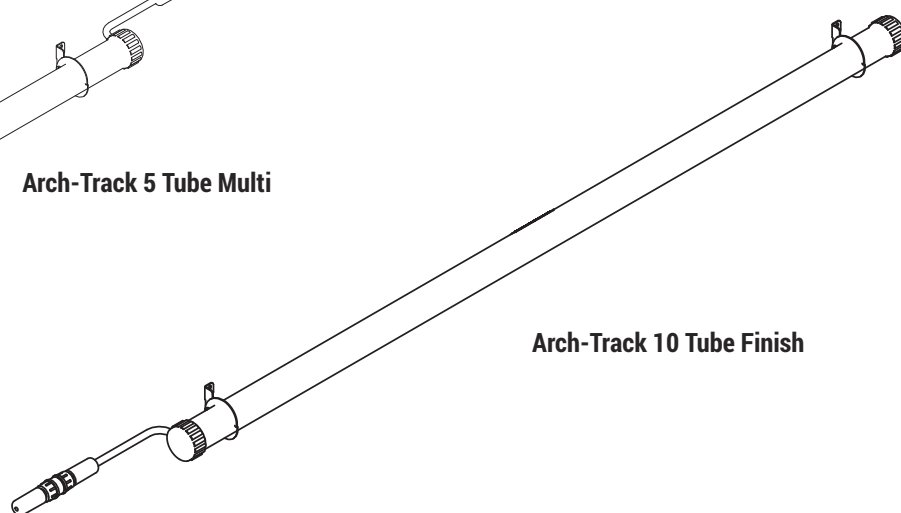


Диаграмма КСС тип Д (диффузная), вторичной оптикой является рассеиватель



Arch-Track 5 Tube Multi



Arch-Track 10 Tube Finish





- Светодиоды от официального дистрибьютора SAMSUNG.  
Отсутствие вторичной светодиодной оптики.
- Корпус светильника выполнен из светорассеивающего поликарбоната.  
Условия эксплуатации и размещения – УХЛ1 по ГОСТ 15150.
- Светильники выпускаются как в индивидуальном исполнении, так и со сквозным питанием (Multy) для организации цепи до 30 шт. Завершает цепь светильник модификации Finish.

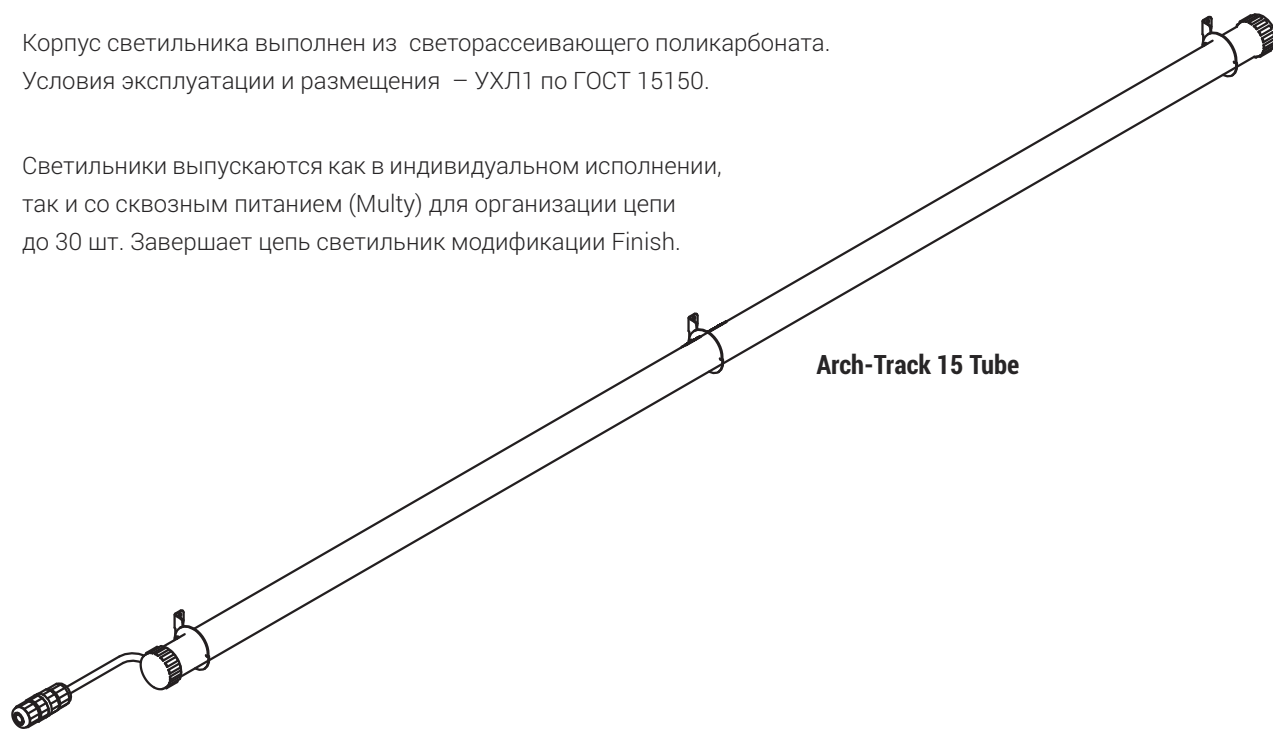


ТАБЛИЦА МОДИФИКАЦИЙ

Наименование	Мощность, Вт	Световой поток, лм*	Габаритные размеры, мм	Масса, кг (не более)
Arch-Track 5 Tube Multi Arch-Track 5 Tube Finish Arch-Track 5 Tube	6	200	504x50x47	0,5
Arch-Track 10 Tube Multi Arch-Track 10 Tube Finish Arch-Track 10 Tube	12	400	990x50x47	0,8
Arch-Track 15 Tube Multi Arch-Track 15 Tube Finish Arch-Track 15 Tube	18	600	1470x50x47	1,2
Arch-Track 20 Tube Multi Arch-Track 20 Tube Finish Arch-Track 20 Tube	24	800	1950x50x47	1,6

\* Оптические характеристики указаны при рабочей температуре светодиодного модуля t=25°C



# Architecture RGB ST

## ЦВЕТНЫЕ АРХИТЕКТУРНЫЕ ПРОЖЕКТОРЫ

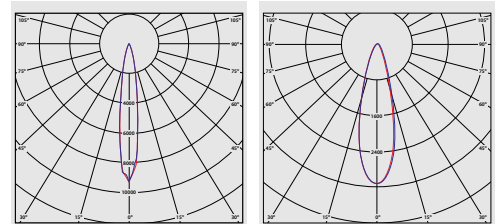
Серия цветных светодиодных прожекторов Architecture RGB ST предназначена для декоративной подсветки объектов архитектуры, скульптур и фасадов зданий. Светильники также могут использоваться для эффектного оформления витрин магазинов, ресторанов и рекламных вывесок. Прожекторы могут быть выполнены с оптической системой с одним из четырех углов раскрытия луча: 15°, 30°, 60° и 90°. Варианты мощности от 80 до 640 Вт позволяют решить задачи любой сложности по архитектурной подсветке объектов.

- ✓ DMX-управление
- ✓ Мощность 80–640 Вт
- ✓ Степень защиты IP 65
- ✓ Температура эксплуатации -40 ...+50°C
- ✓ 12 LED: 4 x Red, 4 x Green, 4 x Blue
- ✓ Гарантия 3 года

### ОБЩИЕ ТЕХНИЧЕСКИЕ ХАРАКТЕРИСТИКИ

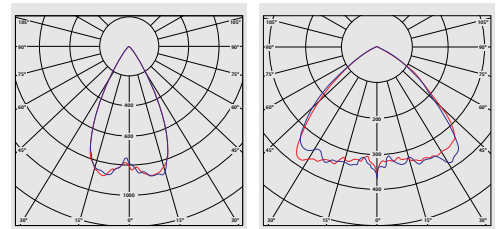
Напряжение питания	230 В±10%, частота 50 Гц
Рабочий диапазон напряжения	От 140 В до 265 В
Класс защиты от поражения эл. током	I
Угол раскрытия светового луча	15°, 30°, 60°, 90°
Срок службы светодиодов	100 000 часов
Индекс цветопередачи	Ra > 80

Диаграмма КСС тип К (концентрированная) для монолинзы LEDIL



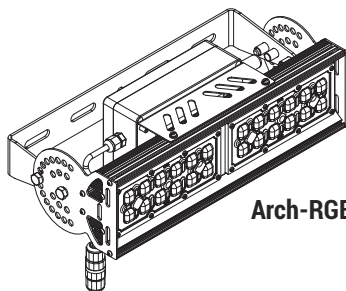
с углом раскрытия 15°С-  
CS14895\_HB-IP-2\*6-PS

с углом раскрытия 30°С-  
CS14891\_HB-IP-2\*6-M

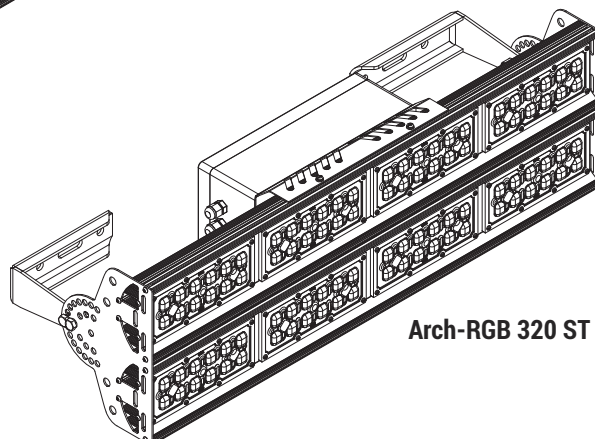


с углом раскрытия 60°С-  
CS14130\_HB-IP-2\*6-W

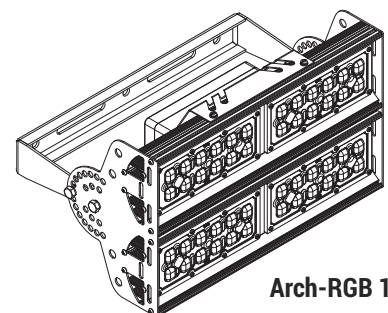
с углом раскрытия 90°С-  
CS14263\_HB-IP-2\*6-WWW



Arch-RGB 80 ST



Arch-RGB 320 ST



Arch-RGB 160 ST



- Светодиоды высокого качества от официального дистрибьютора ProLight.  
Оптическая система – монолинзы финской компании LEDIL.  
Каждый светильник имеет свой контроллер, который позволяет работать в режиме master-slave или управляться от внешнего DMX-устройства.
- Крепление – настенное. Корпус светильника изготовлен из специального алюминиевого профиля.  
Условия эксплуатации и размещения – УХЛ1 по ГОСТ 15150.  
Встроенный датчик ограничивает ток через светодиоды при превышении установленной критической температуры.

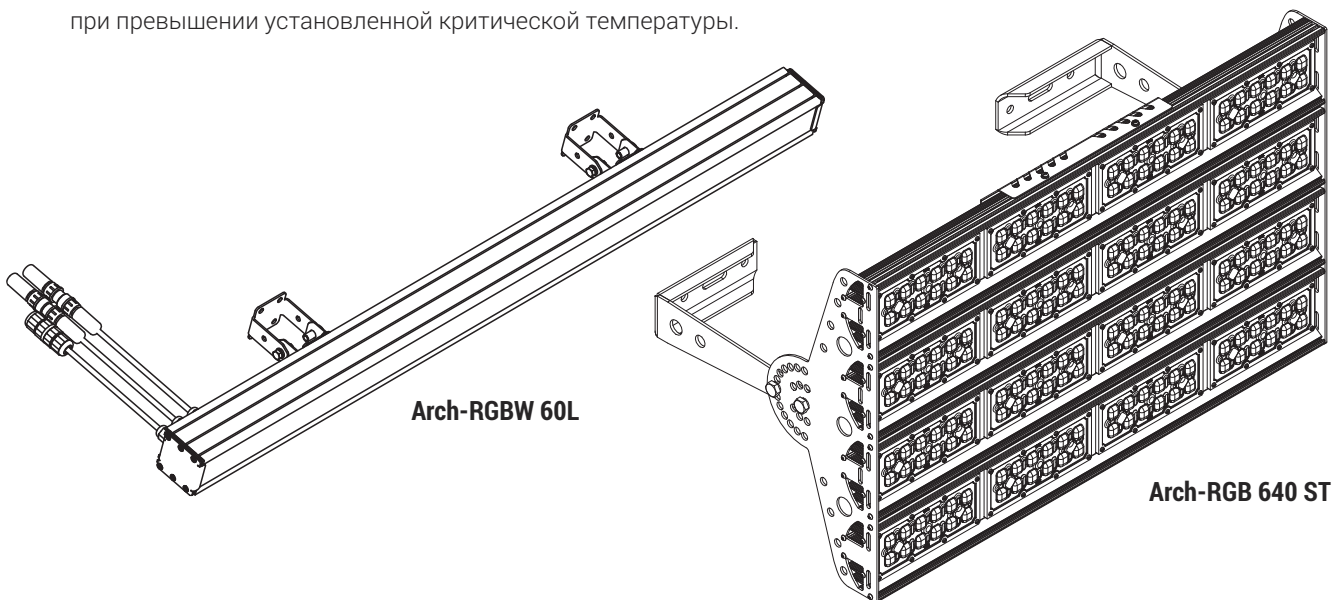


ТАБЛИЦА МОДИФИКАЦИЙ

Наименование	Мощность, Вт	Габаритные размеры, мм	Масса, кг (не более)	Варианты крепления
Arch-RGB 80 ST	80	390x121x184	5	настенное
Arch-RGB 160 ST	160	390x235x245	7,5	
Arch-RGB 320 ST	320	760x235x245	13,5	
Arch-RGB 640 ST	640	760x465x245	22,2	
Arch-RGBW 60L	61	1006x57x140	5	

\* Оптические характеристики указаны при рабочей температуре светодиодного модуля t=25°C



# Office Line

## ОФИСНО-ТОРГОВОЕ ОСВЕЩЕНИЕ

Серия светодиодных светильников Office Line разработана для освещения офисных, торговых, учебных площадей или любых других закрытых помещений, а также подсветки рассады (модификация FITO). Светильники предназначены для встраивания в потолки Армстронг, Грильято или для накладного монтажа. Срок гарантийного обслуживания – 5 лет.

- ✓ Коэффициент пульсации <2%
- ✓ Мощность 27–72 Вт
- ✓ Степень защиты IP 20, 50
- ✓ Возможность диммирования системой управления Stage Line
- ✓ Световой поток 3000–8200 лм
- ✓ Температура эксплуатации -40 ...+50°C
- ✓ В стандартной комплектации световая температура светодиодов 4000К. По предварительному заказу возможны варианты цветовой температуры от 3500 до 6500К
- ✓ Гарантия 5 года

### ОБЩИЕ ТЕХНИЧЕСКИЕ ХАРАКТЕРИСТИКИ

Напряжение питания	230 В±10%, частота 50 Гц
Рабочий диапазон напряжения	От 140 В до 265 В
Класс защиты от поражения эл. током	I
Угол раскрытия светового луча	100°, 120°, 140°
Срок службы светодиодов	100 000 часов
Индекс цветопередачи	Ra > 80

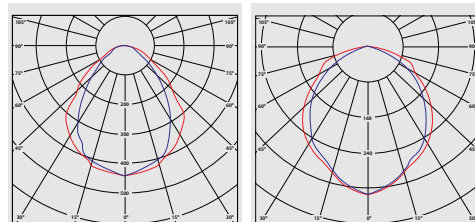
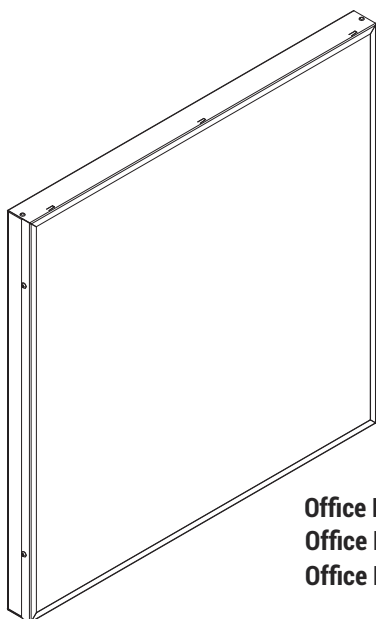
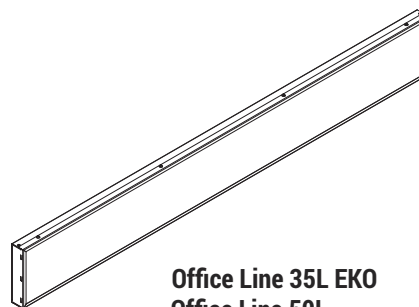


Диаграмма КСС тип Д (диффузная), вторичной оптикой является рассеиватель



Office Line 35 EKO  
Office Line 50  
Office Line 70



Office Line 35L EKO  
Office Line 50L  
Office Line 70L

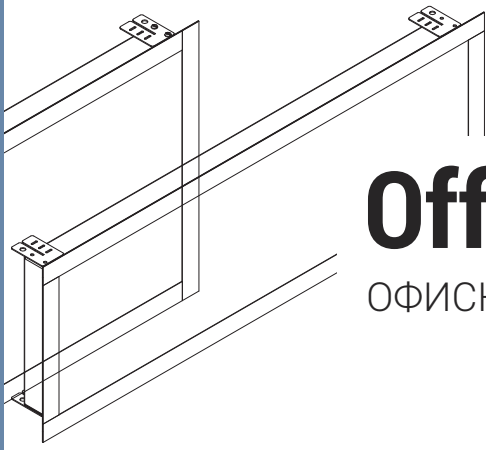


- > Светодиоды высокого качества от официального дистрибьютора SAMSUNG. Светильники предназначены для замены люминесцентных ламп.
  
- > Возможны варианты типа рассеивателя – призма, микропризма, матовый. Блок питания, встроенный в корпус. Корпус из тонкой листовой стали. Условия эксплуатации и размещения УХЛ 4 по ГОСТ 15150.
  
- > Высота установки от 2 до 6 метров. Универсальность крепления облегчает монтаж.

ТАБЛИЦА МОДИФИКАЦИЙ

Наименование	Мощность, Вт	Световой поток светильника, лм*	Габаритные размеры, мм	Масса, кг (не более)	Варианты крепления
Office Line 35 EKO	27	3000	595x595x40	2,7	универсальное (встраиваемое и накладное)
Office Line 35L EKO	27	3000	1195x155x40	2,4	подвесное, накладное
Office Line 50	48	5500	595x595x40	3,1	универсальное (встраиваемое и накладное)
Office Line 50 L	48	5500	1195x155x40	2,4	подвесное, накладное
Office Line 50 M	48	4900	595x595x40	3,1	универсальное (встраиваемое и накладное)
Office Line 50 LS	48	5500	1229x150x60	2,8	подвесное, накладное
Office Line 50 LM	48	4900	1195x155x40	2,8	
Office Line 50 LSM	48	4900	1229x150x60	3	
Office Line 70	72	8200	595x595x40	3,1	универсальное (встраиваемое и накладное)
Office Line 70 M	72	7300	595x595x40	4,6	
Office Line 70 L	72	8200	1195x155x40	2,8	подвесное, накладное
Office Line 70 LS	72	8200	1229x150x60	3,4	
Office Line 70 LM	72	7300	1195x155x40	3,1	
Office Line 70 LSM	72	7300	1229x150x60	3,6	
Office Line 35 FITO	36	4100	595x300x42	2,3	универсальный
Office Line 35 L FITO	36	4100	840x154x43	2,6	

\* Оптические характеристики указаны при рабочей температуре светодиодного модуля t=25°C



# Office Line Griliato

ОФИСНО-ТОРГОВОЕ ОСВЕЩЕНИЕ

- ✓ Коэффициент пульсации <2%
- ✓ Мощность 24–48 Вт
- ✓ Степень защиты IP 40
- ✓ Световой поток 2450–4900 лм
- ✓ Температура эксплуатации -40 ...+50°C
- ✓ В стандартной комплектации световая температура светодиодов 4000К. По предварительному заказу возможны варианты цветовой температуры от 3500 до 6500К
- ✓ Гарантия 5 лет

## ОБЩИЕ ТЕХНИЧЕСКИЕ ХАРАКТЕРИСТИКИ

Напряжение питания	230 В±10%, частота 50 Гц
Рабочий диапазон напряжения	От 140 В до 265 В
Класс защиты от поражения эл. током	I
Угол раскрытия светового луча	140°
Срок службы светодиодов	100 000 часов
Индекс цветопередачи	Ra > 80

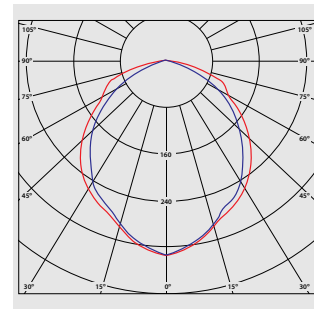
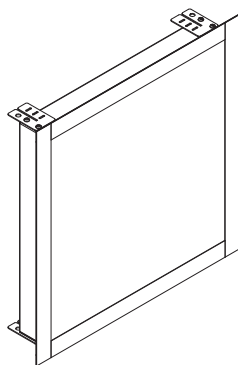
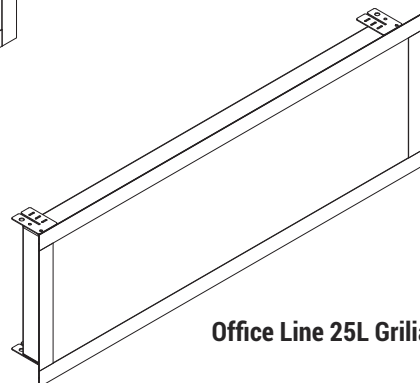


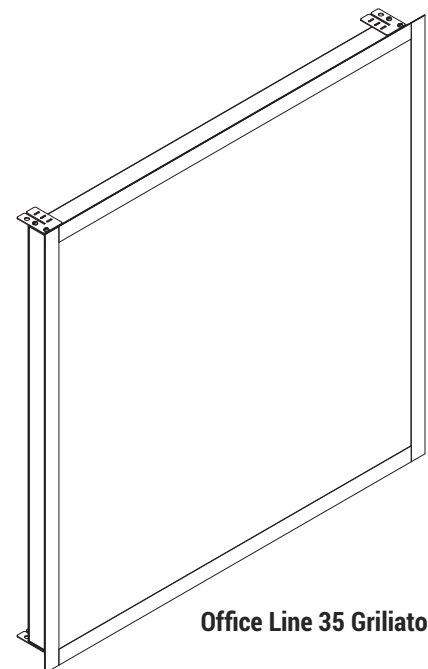
Диаграмма КСС тип Д (диффузная), вторичной оптикой является рассеиватель



Office Line 25 Griliato



Office Line 25L Griliato



Office Line 35 Griliato

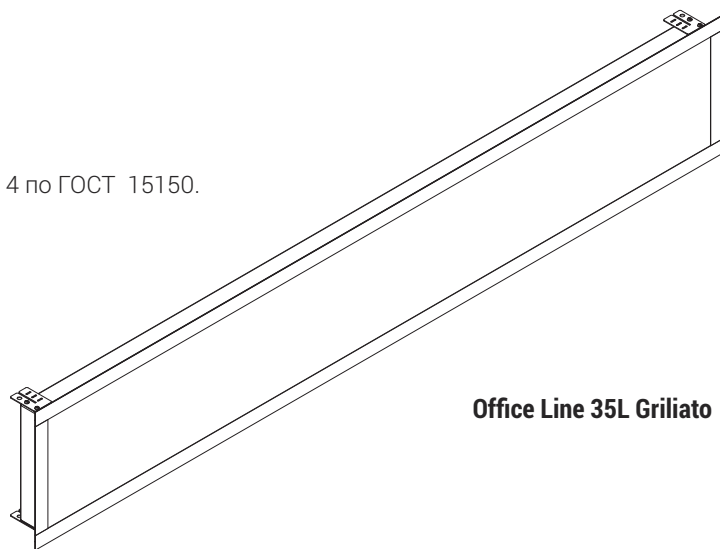




➤ Светодиоды высокого качества от официального дистрибьютора SAMSUNG. Светильники предназначены для замены люминесцентных ламп.

➤ Тип рассеивателя – матовый. Блок питания, встроенный в корпус. Корпус из тонкой листовой стали. Условия эксплуатации и размещения УХЛ 4 по ГОСТ 15150.

➤ Высота установки от 2 до 6 метров.



Office Line 35L Griliato

#### ТАБЛИЦА МОДИФИКАЦИЙ

Наименование	Мощность, Вт	Световой поток светильника, лм*	Габаритные размеры, мм	Масса, кг (не более)	Варианты крепления
Office line 25 griliato	24	2450	310x310x70	1,4	встраиваемое
Office line 25L griliato	24	2450	610x610x70	1,7	
Office line 35 griliato	36	3700	310x310x70	3,2	
Office line 35L griliato	36	3700	1211x210x70	2,7	
Office line 50 griliato	48	4900	610x610x70	3,2	
Office line 50L griliato	48	4900	211x210x70	2,7	

\* Оптические характеристики указаны при рабочей температуре светодиодного модуля t=25°C

# Office Trade

## ОФИСНО-ТОРГОВОЕ ОСВЕЩЕНИЕ

Серия светодиодных светильников Office Trade предназначена для освещения торговых площадей или любых других закрытых помещений. Светильники разработаны для подвешного монтажа или встраивания в потолок Грильято. Срок гарантийного обслуживания – 5 лет.

- ✓ Коэффициент пульсации <2%
- ✓ Мощность 24–48 Вт
- ✓ Степень защиты IP 40
- ✓ Возможность диммирования системой управления Stage Line
- ✓ Световой поток 2450–4900 лм
- ✓ Температура эксплуатации -40 ...+50°C
- ✓ В стандартной комплектации световая температура светодиодов 4000К. По предварительному заказу возможны варианты цветовой температуры от 3500 до 6500К
- ✓ Гарантия 5 лет

### ОБЩИЕ ТЕХНИЧЕСКИЕ ХАРАКТЕРИСТИКИ

Напряжение питания	230 В±10%, частота 50 Гц
Рабочий диапазон напряжения	От 140 В до 265 В
Класс защиты от поражения эл. током	I
Угол раскрытия светового луча	140°
Срок службы светодиодов	100 000 часов
Индекс цветопередачи	Ra > 80

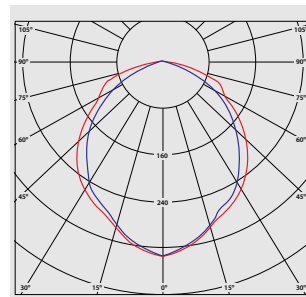
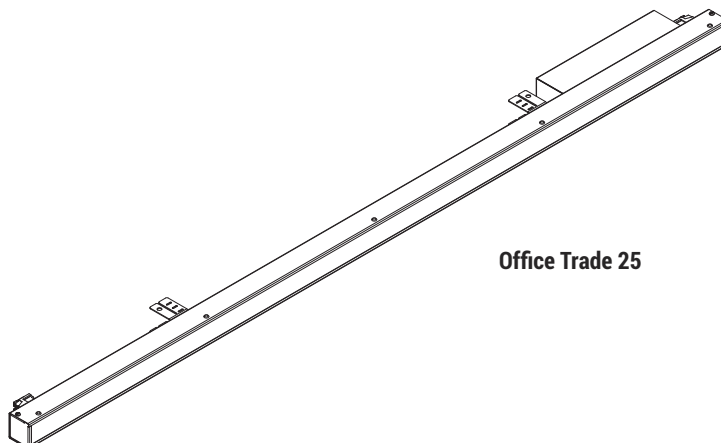


Диаграмма КСС тип Д (диффузная), вторичной оптикой является рассеиватель



Office Trade 25



- Светодиоды высокого качества от официального дистрибьютора SAMSUNG. Светильники предназначены для замены люминесцентных ламп. Конструкция предусматривает подвесной монтаж или встраивания в потолок Грильято.
- Тип рассеивателя – матовый. Блок питания, встроенный в корпус. Условия эксплуатации и размещения УХЛ 4 по ГОСТ 15150.
- Высота установки от 2 до 6 метров.



**Office Trade 50**

ТАБЛИЦА МОДИФИКАЦИЙ

Наименование	Мощность, Вт	Световой поток светильника, лм*	Габаритные размеры, мм	Масса, кг (не более)	Варианты крепления
<b>Office Trade 25</b>	24	2450	1185x41x81,5	1,8	подвесное
<b>Office Trade 50</b>	48	4900	1200x84x72,5	2,1	

\* Оптические характеристики указаны при рабочей температуре светодиодного модуля t=25°C



# Stage Line

## НОВЫЕ БЛОКИ УПРАВЛЕНИЯ СВЕТОДИОДНЫМ ОСВЕЩЕНИЕМ ЗРИТЕЛЬНОГО ЗАЛА

Освещение зрительных залов должно быть организовано таким образом, чтобы иметь возможность регулировать яркость освещения и плавно затемнять зал. Блоки управления STAGE LINE CONTROLLER и STAGE LINE INTERFACE сочетают в себе возможности управления светодиодными светильниками и возможности управления по DMX-512, что делает систему управления светом гибкой и универсальной. Устройства позволяют организовать управление освещением объекта любого масштаба – от маленькой комнаты до огромного стадиона. Во всех случаях поставленная задача выполняется полностью.

Пульт управления STAGE LINE CONTROLLER предназначен для управления яркостью светодиодных светильников в ручном режиме. Кнопка плавного включения-выключения и регулятор яркости позволяют плавно гасить освещение в зрительном зале или устанавливать необходимую яркость. Контроллер оснащён дополнительными входами DMX-512, КНОПКА, 0-10 В, предназначенными для подключения внешнего оборудования.

Блок управления STAGE LINE INTERFACE предназначен для управления светодиодными светильниками при помощи внешнего сигнала DMX-512. На вход блока поступает сигнал от пульта управления STAGE LINE CONTROLLER или любого другого пульта управления освещением DMX-512, а к выходу блока подключаются светодиодные светильники. Каждому блоку можно присвоить собственный адрес, что позволяет организовать систему управления световым оборудованием любой сложности.

Светильники должны обеспечивать вход управления стандарта ШИМ или DMX-512.

### STAGE LINE CONTROLLER



- ✓ Регулятор яркости освещения 0–100%
- ✓ Кнопка плавного включения/выключения освещения с установленным временем
- ✓ Выход для сигнала управления светодиодными светильниками стандарта ШИМ. Дальность линии управления – 30 метров, количество светильников ограничивается только лишь длиной линии
- ✓ Вход/выход DMX-512
- ✓ Установка DMX-адреса устройства
- ✓ Вход 0–10 В
- ✓ Вход внешнего выключателя
- ✓ ДИП-переключатель для настройки функций контроллера
- ✓ Монтаж на стену – навесной или встраиваемый

### STAGE LINE INTERFACE



- ✓ Вход/выход DMX-512
- ✓ Установка DMX-адреса устройства
- ✓ Выход для сигнала управления светодиодными светильниками стандарта ШИМ. Дальность линии управления – 30 метров, количество светильников ограничивается только лишь длиной линии
- ✓ Вход 0–10 В
- ✓ Вход внешнего выключателя
- ✓ ДИП-переключатель для настройки функций контроллера

### STAGE LINE INTERFACE IP65



- ✓ Вход/выход DMX-512
- ✓ Установка DMX-адреса устройства
- ✓ Выход для сигнала управления светодиодными светильниками стандарта ШИМ. Дальность линии управления – 30 метров, количество светильников ограничивается только лишь длиной линии
- ✓ Вход 0–10 В
- ✓ Вход внешнего выключателя
- ✓ ДИП-переключатель для настройки функций контроллера
- ✓ Установка на улице, степень защиты IP65



**IMLIGHT** LIGHT AND SOUND  
TECHNOLOGIES

Компания «ИМЛАЙТ»  
Киров (головной офис):  
+7 (8332) 340-344  
dealer@imlight.ru

Москва (представительство):  
+7 (495) 748-30-32  
dealer@msk.imlight.ru  
[www.imlight.ru](http://www.imlight.ru)



Сделано в России